



# 1/14 SCALE R/C TRACTOR TRUCK SERIES

- ★ LADDER TYPE FRAME WITH ALUMINUM SIDE CHANNELS ★ LEFT-MOUNTED SERVO STEERS TWO FRONT AXLES
- ★ FRONT TR MIGHTY TUNED MOTOR POWERS REAR AXLES ★ 3-SPEED TRANSMISSION ALLOWS TRANSMITTER SHIFTING
- ★ LEAF SPRINGS ★ LADDER TYPE FRAME

★ 安全のため荷台は固定式。昇降させるために別途売の電動アクチュエーターセット (ITEM56545) などが必要ですが、  
 ★ FOR SAFETY REASONS, TRUCK BED IS FIXED. SEPARATELY SOLD. ELECTRIC ACTUATOR SET FOR 1/14 R/C TIPPER TRUCK (ITEM 56545) IS REQUIRED FOR MOVEMENT.

**TR MIGHTY TUNED MOTOR (3ST) included**

## 1/14 電動RCビッグトラックシリーズ メルセデス・ベンツ アロクス4151 8x4 ダンプトラック

※RC設置 (MFC-03)、アクチュエーターユニット、走行用バッテリーはキットに含まれません。



Mercedes-Benz, Ⓟ and the design of the enclosed product are subject to intellectual property protection owned by Daimler AG. They are used by Tamiya, Inc. under license.

# MERCEDES-BENZ AROCS 4151 8x4 TIPPER 1/14 SCALE RADIO CONTROL

# MERCEDES-BENZ AROCS 4151 8x4 TIPPER TRUCK

1/14 SCALE RADIO CONTROL

●小学生や組み立てになれていない方は、保護者の方や模型に詳しい方にお手伝いをお願いしてください。

## 組み立てる前に用意する物 ITEMS REQUIRED ERFORDERLICHES ZUBEHÖR OUTILLAGE NECESSAIRE

### 《使用するプロボセットについて》

RCトレーラートラック用4チャンネル2サーボ1ESC(スピードコントローラー)のプロボセットをご用意ください。また、4チャンネルプロボをお持ちの場合はバック付きESCを組み合わせて使用することができます。  
★取り扱いについては、それぞれの説明書をご覧ください。  
《走行用バッテリー・充電器》  
このキットはタミヤ・バッテリー専用です。専用充電器とともにご用意ください。

### RADIO CONTROL UNIT (NOT INCLUDED)

This R/C model performs three operations: forward/reverse running, steering and gear changing. For optimum enjoyment and performance it is recommended to use a 4-channel, 2-servo digital proportional R/C unit combined with an electronic speed controller with variable forward and reverse function.

★Read and follow instructions supplied with R/C unit.

### POWER SOURCE

This kit is designed to use a Tamiya battery pack. Charge battery according to manual.

### FERNSTEUER-EINHEIT (NICHT ENTHALTEN)

Dieses R/C Modell hat drei Funktionsweisen: Vorwärts/Rückwärts-Fahren, Lenkung und Gangschaltung. Um den größten Spaß zu haben, wird eine 4-Kanal 2-Servo digital/proportional R/C Anlage zusammen mit einem elektronischen Fahrtregler mit variabler Vorwärts- und Rückwärts-Funktion empfohlen.

★Lesen und befolgen Sie die der RC-Einheit beiliegende Anleitung.

### STROMQUELLE

Für diesen Bausatz benötigt man den Tamiya Akkupack. Den Akku gemäß Anweisung aufladen.

### ENSEMBLE DE RADIOCOMMANDE (NON INCLUS DANS LE KIT)

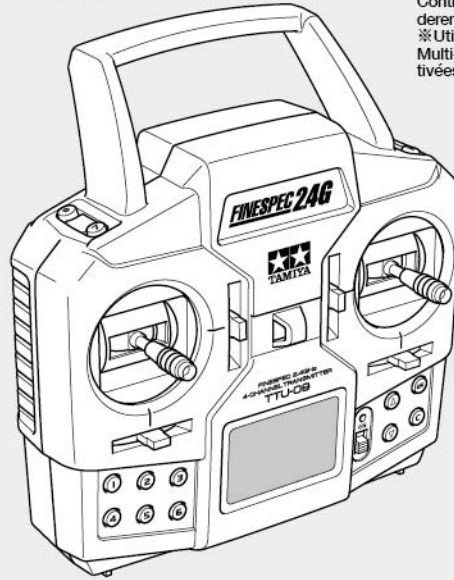
Ce véhicule R/C peut effectuer: marche avant/arrière, direction et changement de vitesses. Pour des performances optimales, il est recommandé d'employer un ensemble de radiocommande 4 voies avec deux servos et un variateur de vitesse électronique marche avant/marche arrière variables.

★Lire et suivre les instructions fournies avec l'ensemble R/C.

### BATTERIE DE PROPULSION

Le moteur qui équipe ce modèle peut être alimenté par un pack d'accus Tamiya. Charger la batterie selon les indications du manuel du chargeur.

- 4チャンネルプロボ  
(セルフニュートラル方式スティックタイプ)  
4ch transmitter (self-neutral stick type)  
4-Kanal Sender  
(selbstneutralisierender Steuerknüppel)  
Emetteur 4 voies  
(retour au neutre)



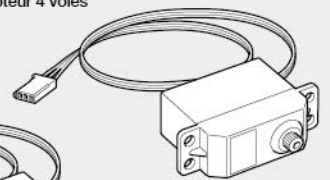
※マルチファンクションコントロールユニット(MFC)を使用する場合は、タミヤ製プロボセットをお使いください。他のプロボセット(2.4GHzプロボを含む)では正常なコントロールができない場合があります。

※Please use a Tamiya 4ch R/C system when installing separately available Multi-Function Control Unit (MFC). MFC functions cannot be normally operated with other R/C systems (including 2.4GHz).

※Bitte verwenden Sie das Tamiya 4ch R/C System, wenn Sie den Multi-Funktions Control Unit (MFC) (separat erhältlich) installieren. MFC Funktion kann nicht mit anderen R/C Systemen betrieben werden (einschl. 2.4GHz).

※Utiliser l'ensemble RC 4 voies Tamiya pour installer l'Unité de contrôle Multi-Fonctions MFC optionnelle. Les fonctions de cette unité ne peuvent être activées normalement avec d'autres ensembles RC (y compris 2.4GHz).

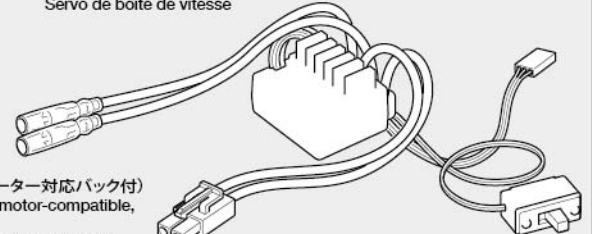
- 4チャンネル受信機  
4ch receiver  
4-Kanal Empfänger  
Récepteur 4 voies



- ステアリング用サーボ  
Steering servo  
Lenkservo  
Servo de direction



- シフト用サーボ  
Shift servo  
Schalt servo  
Servo de boîte de vitesse



- ESC (ブラシモーター対応/バック付)  
ESC (brushed motor-compatible, with reverse)

Elektronischer Fahrtregler (für Bürstenmotoren, mit Rückwärtsgang)  
Variateur (compatible avec moteur à charbons, avec marche arrière)

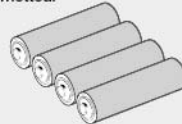
※マルチファンクションコントロールユニット(MFC)を使用する場合は不要です。

※ESC is not required when using optional Multi-Function Control Unit.

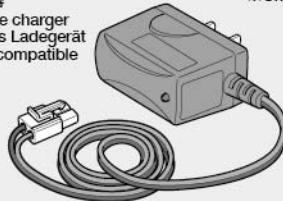
※Bei Anwendung der optionellen Multifunktionseinheit ist kein elektronischer Fahrtregler erforderlich.

※Un variateur de vitesse n'est pas nécessaire si une Unité Multi-Fonctions est employée.

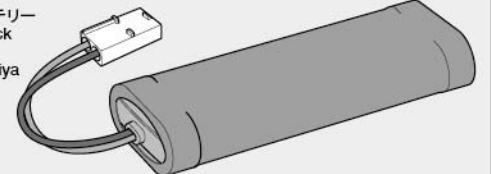
- 送信機用バッテリー  
Batteries for transmitter  
Batterien für den Sender  
Piles pour l'émetteur



- 専用充電器  
Compatible charger  
Geeignetes Ladegerät  
Chargeur compatible



- タミヤ走行用バッテリー  
Tamiya battery pack  
Tamiya Akkupack  
Pack d'accus Tamiya



## 《使用する塗料》TAMIYA PAINT COLORS / TAMIYA-FARBEN / PEINTURES TAMIYA

- TS-4 (XF-63) ●ジャーマンガレイ / German grey / Deutsches Grau / Gris panzer
- TS-6 (XF-1) ●マットブラック / Matt black / Matt Schwarz / Noir mat
- TS-14 (X-1) ●ブラック / Black / Schwarz / Noir
- TS-17 ●アルミシルバー / Gloss aluminum / Alu-Silber / Aluminium brillant
- TS-29 (X-18) ●セミグロスブラック / Semi-gloss black / Seidenglanz Schwarz / Noir satiné
- TS-31 ●ブライアントレンジ / Bright orange / Leuchtorange / Orange brillant
- TS-44 ●ブリリアントブルー / Brilliant blue / Brillant-Blau / Bleu brillant
- TS-48 ●ガンシップグレイ / Gunship grey / Gunship-Grau / Gunship grey
- TS-68 ●木甲板色 / Wooden deck tan / Holzdeck-Braun / Bois clair
- TS-71 ●スモーク / Smoke / Rauchfarben / Fumé
- X-7 ●レッド / Red / Rot / Rouge

- X-11 ●クロームシルバー / Chrome silver / Chrom-Silber / Aluminium chromé
- X-26 ●クリアーオレンジ / Clear orange / Klar-Orange / Orange translucide
- XF-18 ●ミディアムブルー / Medium blue / Mittelblau / Bleu moyen
- XF-56 ●メタリックグレイ / Metallic grey / Grau-Metallic / Gris métallisé
- XF-59 ●デザートイエロー / Desert yellow / Sandgelb / Jaune désert
- XF-64 ●レッドブラウン / Red brown / Rotbraun / Rouge brun



- ★金属部品を塗装する前にメタルプライマーで下塗り塗装をします。
- ★Apply metal primer before painting metal parts.
- ★Vor dem Lackieren der Metallteile Metallgrundierung auftragen.
- ★Appliquer de l'apprêt pour métal avant de peindre les pièces en métal.

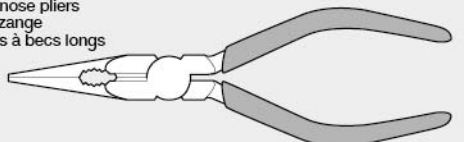
タミヤ メタルプライマー / Metal primer / Metallgrundierung / Apprêt pour metal

## 《用意する工具》RECOMMENDED TOOLS / BENÖTIGTE WERKZEUGE / OUTILLAGE

- +ドライバー (大、小)  
+ Screwdriver (large, small)  
+ Schraubenzieher (groß, klein)  
Tournevis + (grand, petit)



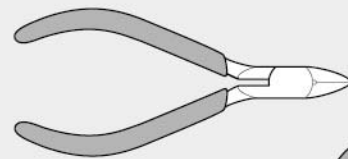
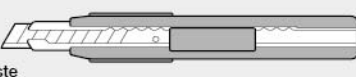
- ラジオペンチ  
Long nose pliers  
Flachzange  
Pincès à becs longs



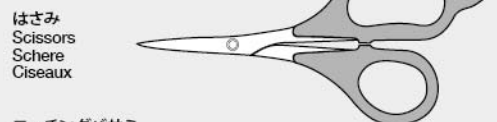
- ピンセット  
Tweezers  
Pinzette  
Précèlles



- クラフトナイフ  
Modeling knife  
Modellbaumesser  
Couteau de modéliste

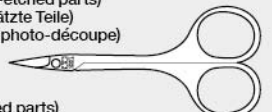


- ニッパー  
Side cutters  
Seitenschneider  
Pincès coupantes



- はさみ  
Scissors  
Schere  
Ciseaux

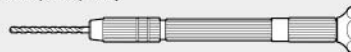
- エッチングバサミ  
Modeling scissors (for photo-etched parts)  
Modellbauschere (für fotogezätzte Teile)  
Ciseaux de modélisme (pour photo-découpe)



- エッチングヤスリ  
Diamond file (for photo-etched parts)  
Diamantfeile (für fotogezätzte Teile)  
Lime diamant (pour photo-découpe)



- ピンバイス (1mm、1.5mm、2mm、3mm)  
Pin vise  
Schraubstock  
Outil à percer



- プラスチックモデル用接着剤  
Plastic cement  
Plastikkleber  
Colle plastique



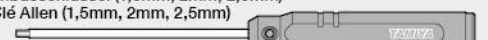
- 合成ゴム系接着剤  
Synthetic rubber cement  
Synthetischer Gummikleber  
Colle pour caoutchouc synthétique



- 瞬間接着剤 (タイヤ用)  
CA Cement (for Rubber Tires)  
CA-Kleber (Für Gummireifen)  
Colle cyanoacrylate (pour pneus caoutchouc)



- 六角レンチ (1.5mm、2mm、2.5mm)  
Hex wrench (1.5mm, 2mm, 2.5mm)  
Imbusschlüssel (1,5mm, 2mm, 2,5mm)  
Clé Allen (1,5mm, 2mm, 2,5mm)



- ★この他にノギス、マスキングテープや柔らかな布があると便利です。
- ★Caliper, masking tape and a soft cloth will also assist in construction.
- ★Ein weiches Tuch, Meßschieber und Abklebeband sind beim Bau sehr hilfreich.
- ★Un chiffon, pied à coulisse et bande cache seront également utiles durant le montage.



●組み立てる前に説明図を必ずお読みください。また、保護者の方もお読みください。



●小さなお子様のいる場所での工作はおやめください。小さな部品やビニール袋を口に入れたりする危険があります。



●小学生やうまく組み立てられない方は、保護者の方やRCカーに詳しい方にお手伝いをお願いしてください。



●工具で固い物を切らないでください。刃が折れるなどの危険があります。



●色を塗る時や、接着剤を使う場合は必ず窓を開けて換気に注意してください。



●組み立てる時はまわりに注意してください。また、工具を振り回すようなことはやめてください。

### CAUTION

- Read carefully and fully understand the instructions before commencing assembly. A supervising adult should also read the instructions if a child assembles the model.
- When assembling this kit, tools including knives are used. Extra care should be taken to avoid personal injury.
- Read and follow the instructions supplied with paints and/or cement, if used (not included in kit).
- Keep out of reach of small children. Children must not be allowed to put any parts in their mouths, or pull vinyl bags over their heads.

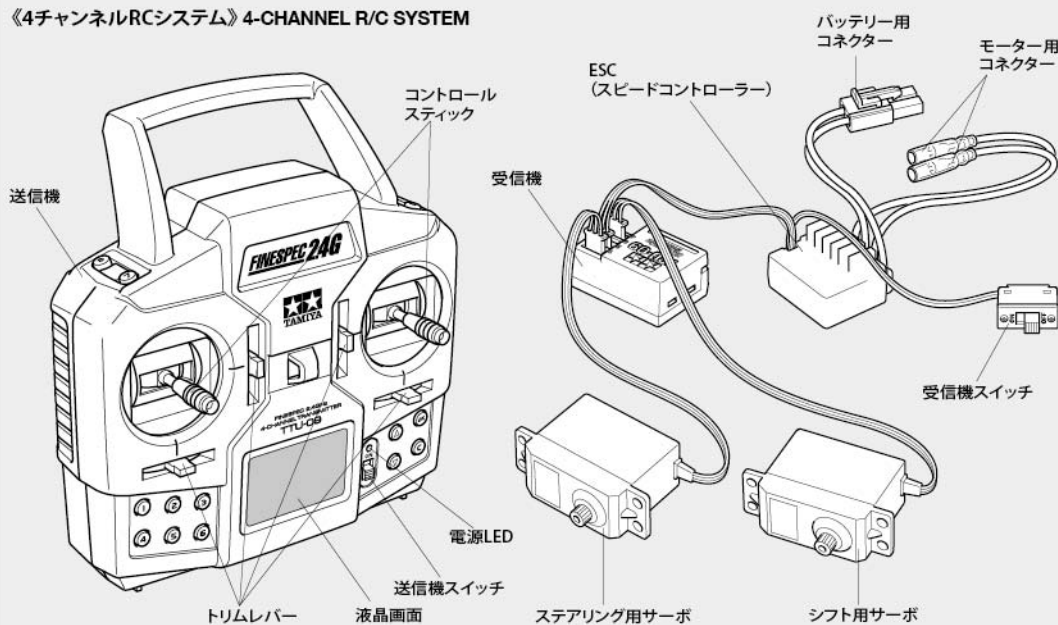
### VORSICHT

- Bevor Sie mit dem Zusammenbau beginnen, sollten Sie alle Anweisungen gelesen und verstanden haben. Falls ein Kind das Modell zusammenbaut, sollte ein beaufsichtigender Erwachsener die Bauanleitung ebenfalls gelesen haben.
- Beim Zusammenbau dieses Bausatzes werden Werkzeuge einschließlich Messer verwendet. Zur Vermeidung von Verletzungen ist besondere Vorsicht angebracht.
- Wenn Sie Farben und/oder Kleber verwenden (nicht im Bausatz enthalten), beachten und befolgen Sie die dort beiliegenden Anweisungen.
- Bausatz von kleinen Kindern fernhalten. Kindern darf keine Möglichkeit gegeben werden, irgendwelche Teile in den Mund zu nehmen oder sich Plastiktüten über den Kopf zu ziehen.

### PRECAUTIONS

- Bien lire et assimiler les instructions avant de commencer l'assemblage. La construction du modèle par un enfant doit s'effectuer sous la surveillance d'un adulte.
- L'assemblage de ce kit requiert de l'outillage, en particulier des couteaux de modélisme. Manier les outils avec précaution pour éviter toute blessure.
- Lire et suivre les instructions d'utilisation des peintures et ou de la colle, si utilisées (non incluses dans le kit).
- Garder hors de portée des enfants en bas âge. Ne pas laisser les enfants mettre en bouche ou sucer les pièces, ou passer un sachet vinyl sur la tête.

## 《4チャンネルRCシステム》4-CHANNEL R/C SYSTEM



## 《4チャンネルRCシステムの名称》

RC装置は、送信機と受信機、サーボなどから成り立っています。さらにRCトラックでは、スピードコントロール用としてESC(スピードコントローラー・バック付き)を使用します。

- 送信機=コントロールボックスとなるもので、ステアリングやスピードコントロール、シフトチェンジなどのスティック操作を電波信号に変えて発信します。
- コントロールスティック=車のステアリングやスピードコントロール、シフトチェンジにつながるサーボやESCを動かす、車をコントロールします。
- トリムレバー=サーボのニュートラル位置をずらすための微調整用レバーです。ニュートラル位置は送受信機の電源ONでコントロールスティックにさわらない状態のサーボの停止位置です。
- 電源LED=送信機の電池の残量をチェックするためのLEDライトです。
- 受信機=送信機からの電波信号を受け、それをサーボとESCにつたえる装置です。
- ESC(スピードコントローラー)=受信機が受けたスピードコントロールの信号を走行用バッテリーの電流量をコントロールしてモーターに送る装置です。RCトレーラーでは、バックのスピードコントロールもできるバック付ESCを使用します。
- サーボ=受信機が受けた電波の信号を機械的な動きに変え、車のステアリングやシフトチェンジなどのコントロール部分を動かします。

## 《COMPOSITION OF 4 CHANNEL R/C UNIT》

A 4-channel R/C system consists of a transmitter, receiver, and servos. In addition, the model requires an electronic speed control with variable forward and reverse speed.

- Transmitter: Serves as a control box. Stick movements are transformed into radio wave signals which are transmitted through the antenna.
- Trim: Lever for adjusting central position of servo. Neutral position refers to the state in which the car is still, wheels are in proper direction and the control sticks are centered when the radio unit is switched on.
- Level indicator: Indicates battery level of a transmitter.
- Receiver: Accepts signals from the transmitter and converts them into pulses that operate the model's servo and speed control.
- Electronic speed controller: Accepts signals received from the receiver and controls the current going to the motor.
- Servo: Transforms signals received from the receiver into mechanical movements.

## 《ZUSAMMENSTELLUNG DER 4-KANAL R/C-EINHEIT》

Eine 4-Kanal R/C-Anlage besteht aus einem Sender, Empfänger und Servos. Zusätzlich benötigt das Modell einen variablen, elektronischen Vorwärts/Rückwärts-Fahrtregler.

- Sender: Hebelbewegungen werden in Funkwellen umgesetzt und geben über einen Empfänger Impulse an die im Auto eingebauten Servos.
- Trim: Hebel zum Einstellen der Mittelstellung eines Servos. Die Servos sind dann in Neutralstellung, wenn bei eingeschalteter Fernsteuerung und Steuerknüppeln in Mittelstellung die Räder auf Geradeaus stehen und das Fahrzeug nicht losfährt.
- Spannungsanzeige: Zeigt den Ladezustand der Senderbatterien an.
- Empfänger: Der Empfänger nimmt die Signale des Senders auf und wandelt sie in Steuerimpulse für das Servo und den Fahrregler um.
- Elektronischer Fahrtregler: Erhält Steuersignale vom Empfänger und regelt den zum Motor fließenden Strom.
- Servo: Wandelt die vom Empfänger kommenden Signale in mechanische Bewegung um.

## 《COMPOSITION D'UN ENSEMBLE R/C 4 VOIES》

Un ensemble R/C 4 voies comprend un émetteur, un récepteur et des servos. En plus, ce modèle nécessite l'utilisation d'un variateur de vitesse électronique avec marche avant et arrière variables.

- Emetteur: Il sert de "boîte de commande", les mouvements des manches génèrent des signaux diffusés par l'antenne.
- Trim: dispositif permettant d'ajuster le neutre d'un servo. La position servos au neutre signifie que, radiocommande en marche, le véhicule est à l'arrêt, les roues en position de déplacement en ligne droite et que les manches de commande de l'émetteur sont centrés.
- Niveau de charge: indique le niveau de charge des accus de l'émetteur.
- Récepteur: Capte les signaux de l'émetteur, les convertit en impulsions et contrôle les mouvements du(des) servo(s) et le variateur électronique.
- Variateur électronique de vitesse: Reçoit un signal du récepteur et régule la quantité de courant alimentant le moteur.
- Servo: Convertit les signaux émanant du récepteur en mouvements mécaniques.



★組み立てに入る前に説明図を最後までよく見て、全体の流れをつかんでください。

★お買い求めの際、また組み立ての前には必ず内容をお確かめください。万一不良部品、不足部品などありました場合には、お買い求めの販売店にご相談ください。

★小さなビス、ナット類が多く、よく似た形の部品もあります。図をよく見てゆくり確実に組んでください。金具部品は少し多めに入っています。予備として使ってください。

このマークはグリスを塗る部分に指示しました。必ず、グリスアップして、組みこんでください。

★Study the instructions thoroughly before assembly.

★There are many small screws, nuts and similar parts. Assemble them carefully referring to the drawings. To prevent trouble and finish the model with good performance, it is necessary to assemble each step exactly as shown.

Apply grease to the places shown by this mark. Apply grease first, then assemble.

★Vor Baubeginn die Bauanleitung genau durchlesen.

★Viele kleine Schrauben und Muttern etc. müssen genau der Anleitung nach eingebaut werden. Exaktes Bauen bringt ein gutes Modell mit bester Leistung.

Stellen mit diesem Zeichen erst Fett, dann zusammenbauen.

★Assimilez les instructions parfaitement avant l'assemblage.

★Il y a beaucoup de petites vis, d'écrous et de pièces similaires. Les assembler soigneusement en se référant aux dessins. Pour éviter les erreurs suivre les stades du montage dans l'ordre indiqué.

Graisse les endroits indiqués par ce symbole. Graisser d'abord, assembler ensuite.

※の部品はキットには含まれていません。

Parts marked ※ are not in kit.

Teile mit ※ sind im Bausatz nicht enthalten.

Les pièces marquées ※ ne sont pas incluses dans le kit.

**A** 1~12  
袋詰Aを使用します  
BAG A / BEUTEL A / SACHET A

**1**

★RCメカの取り扱いについてはメカ付属の説明書を参照してください。  
★Refer to the manual included with R/C equipment.  
★Die bei der RC-Anlage enthaltene Anleitung beachten.  
★Se référer au manual inclus avec l'équipement R/C.

**Checking R/C equipment**

- 1 Install batteries.
- 2 Connect charged battery pack.
- 3 Switch on.
- 4 Switch on.
- 5 Reverse switches in "NOR." position.
- 6 Trims in neutral.
- 7 Keep sticks in neutral.
- 8 Servos in neutral position.
- 9 After attaching servo saver, switch off R/C units and disconnect connectors.

**Kontrolle der R/C-Ausrüstung**

- 1 Batterien einlegen.
- 2 Voll aufgeladenen Akku verbinden.
- 3 Schalter ein.
- 4 Schalter ein.
- 5 Reverse-Schalter auf "NOR."
- 6 Trimmhebel neutral stellen.
- 7 Hebel in Mittelstellung.
- 8 Dies ist die Neutralstellung des Servos.
- 9 Nachdem der Servo-Saver angebracht ist, die RC-Einheit ausschalten und die Stecker abziehen.

**Vérification de l'équipement R/C**

- 1 Mettre en place les piles.
- 2 Charger complètement la batterie.
- 3 Mettre en marche.
- 4 Mettre en marche.
- 5 Inverseurs de rotation de servo sur "NOR."
- 6 Placer les trims au neutre.
- 7 Mettre les manches au neutre.
- 8 Le servo au neutre.
- 9 Après installation du sauve-servo, éteindre l'ensemble R/C et débrancher les connecteurs.

- 2×8mmキャップスクリュー  
Cap screw  
Zylinderkopfschraube  
Vis à tête cylindrique  
**MA5** ×1
- 2mmナット  
Nut  
Mutter  
Ecrou  
**MA18** ×1
- 2mmワッシャー  
Washer  
Beilagscheibe  
Rondelle  
**MA21** ×1
- 4mmビローボール  
Ball connector  
Kugelkopf  
Connecteur à rotule  
**MA26** ×1
- 5×6.8mm  
ビローボールナット  
Ball connector nut  
Kugelkopf-Mutter  
Ecrou-connecteur à rotule  
**MA27** ×1

このマークはネジロック剤を塗る部分に指示しました。少量をつまようじ等で塗って組み立ててください。  
Apply a small amount of Thread Lock to the sections shown by this mark using tools such as toothpicks.  
Auf die mit dieser Markierung gekennzeichneten Bereiche mit einem Hilfswerkzeug wie etwa einem Zahnstocher eine geringe Menge Schraubensicherung auftragen.  
Appliquer du frein-filet sur les zones repérées par cette icône.



★樹脂製パーツに付かないようにしてください。パーツを傷す恐れがあります。  
★Thread Lock may damage plastic. Avoid direct contact with plastic parts.  
★Schraubensicherung kann Plastik angreifen. Vermeiden Sie direkten Kontakt mit Plastikteilen.  
★Le frein-filet peut attaquer le plastique. Eviter de contact direct de pièces plastique avec du frein-filet.

★図中の **MFC**、**TROP** 表記のある組み立ては1/14 RCビッグトラックオプションパーツ (TROP) を組み込むことができます。

TROP説明書を参照してください。

★ **MFC**、**TROP** denotes instructions for option parts. Refer to instructions included with individual option parts.

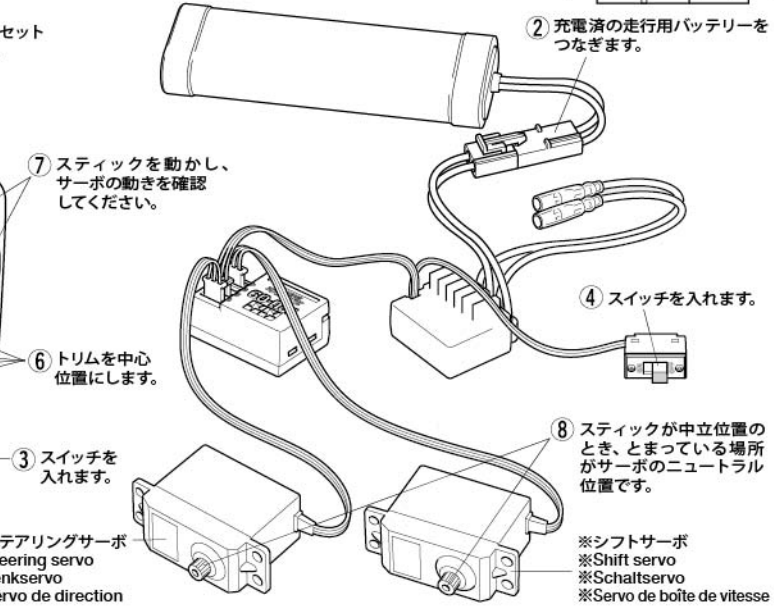
★ **MFC**、**TROP** weist auf die Anleitung für Zubehörteile hin. Beachten Sie die bei individuellen Tuning Teilen beiliegende Anleitung.

★ **MFC**、**TROP** indiquent des instructions pour des pièces optionnelles. Se référer aux instructions fournies avec les pièces optionnelles.

**1** ラジオコントロールメカのチェック  
Checking R/C equipment  
Überprüfen der R/C-Anlage  
Vérification de l'équipement R/C



★番号の順にチェックし、必ずサーボのニュートラルを確認して組み立ててください。  
★Make sure the servo is at neutral prior to assembly.  
★Servo vor dem Einbau in neutrale Stellung bringen.  
★S'assurer que le servo est au neutre avant assemblage.

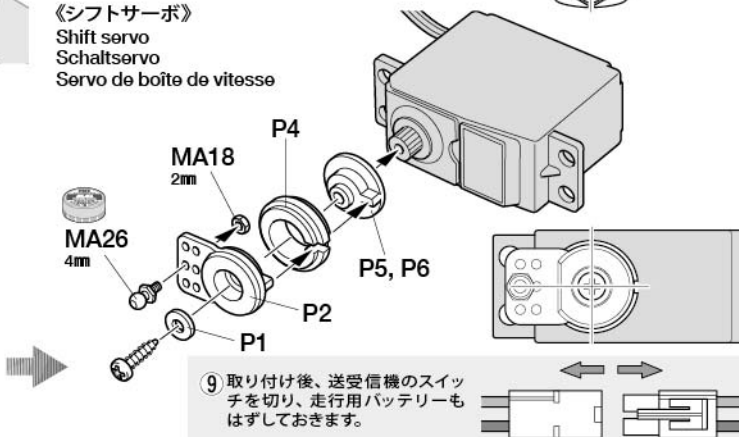
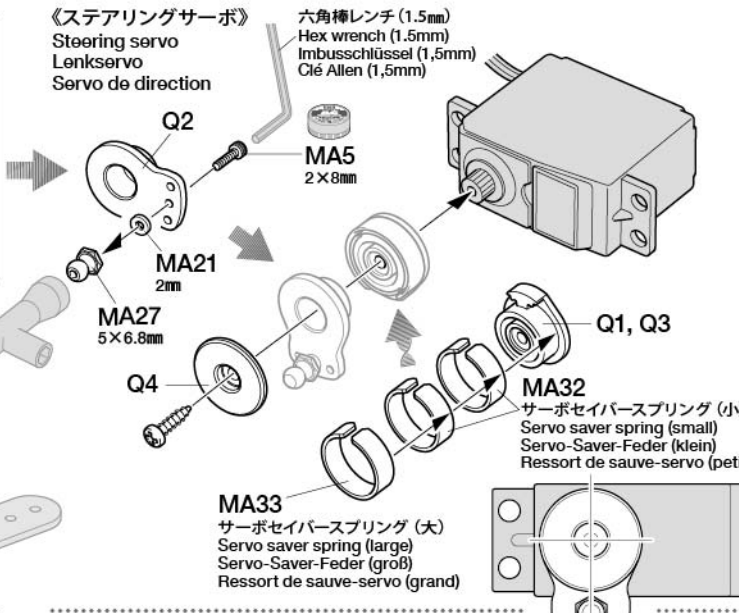


- (タミヤ製サーボ) (Tamiya servos)  
**Q1** TAMIYA  
MA14 2.6×10mm
- Q2** MA2 3×10mm
- Q3** MA7 2.6×10mm
- Q4** MA12 3×10mm

★ビスは使用するサーボの取り付け部に合わせて選びます。  
★Match part with servo.  
★Den zum Servo passenden Sockel aussuchen.  
★Utiliser une pièce adaptée au servo.

★他社製サーボを搭載する場合は、サーボホーン用ビスを同じネジ部形状をしたキット付属の10mmビスに交換します。  
★When using other brands of servo, replace servo horn screw with correct type of 10mm screw included in this kit.  
★Bei der Verwendung anderer Servos sollte die Schraube am Servohorn durch die richtige beiliegende 10mm Schraube ersetzt werden.  
★Pour d'autres marques de servo, remplacer la vis de palonnier par le type correct de vis 10mm inclus dans ce kit.

- (タミヤ製サーボ) (Tamiya servos)  
**P5** TAMIYA  
MA14 2.6×10mm
- P6** SANIWA  
MA2 3×10mm
- MA7 2.6×10mm
- MA12 3×10mm



**2**

- MA13** x4 3×8mm タッピングビス  
Tapping screw  
Schneidschraube  
Vis taraudeuse
- MA16** x5 3×8mm フランジタッピングビス  
Flange tapping screw  
Kragenschraube  
Vis taraudeuse à flasque
- MA20** x4 3mm ワッシャー  
Washer  
Beilagscheibe  
Rondelle

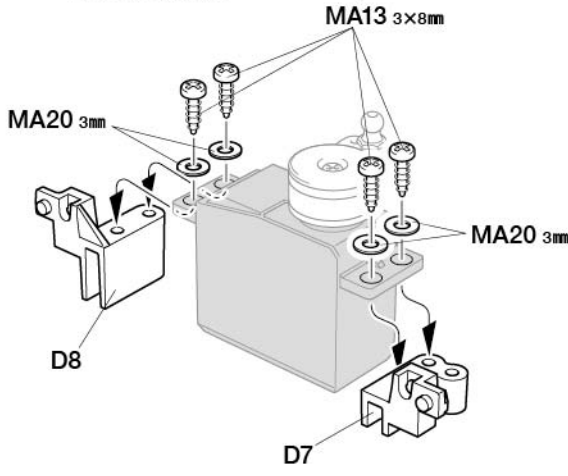
**3**

- MA4** x5 3×6mm 丸ビス  
Screw  
Schraube  
Vis
- MA6** x2 3×18mm 段付ビス  
Step screw  
Paßschraube  
Vis décollétée
- MA11** x4 3×12mm タッピングビス  
Tapping screw  
Schneidschraube  
Vis taraudeuse
- MA19** x2 3mm ロックナット (薄)  
Lock nut (thin)  
Sicherungsmutter (dünn)  
Ecrou nylstop (fin)
- MA37** x4 シャックル  
Shackle  
Federbügel  
Support de lames
- MA38** x2 フロントサステーA  
Front suspension stay A  
Vordere Aufhängungsstrebe A  
Support de suspension avant A
- MA39** x2 フロントサステーB  
Front suspension stay B  
Vordere Aufhängungsstrebe B  
Support de suspension avant B
- MA40** x2 フロントダンパーステーA  
Front damper stay A  
Vordere Dämpferstrebe A  
Support d'amortisseur avant A

**2**

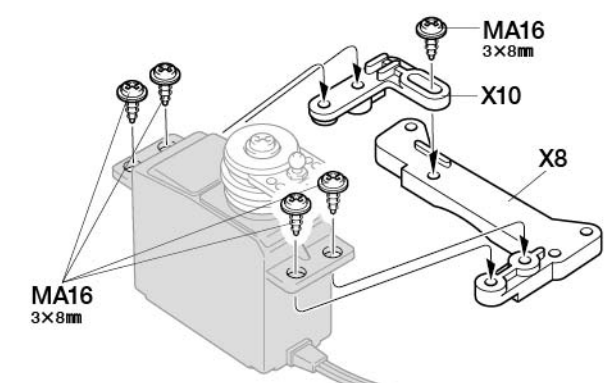
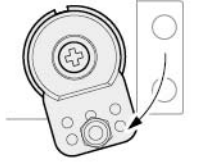
《ステアリングサーボ》  
Steering servo  
Lenkservo  
Servo de direction

★MA13はゆるめにしめてください。  
★Do not fully tighten MA13.  
★MA13 nicht voll anziehen.  
★Ne pas serrer à fond MA13.



《シフトサーボ》  
Shift servo  
Schalt servo  
Servo de boîte de vitesse

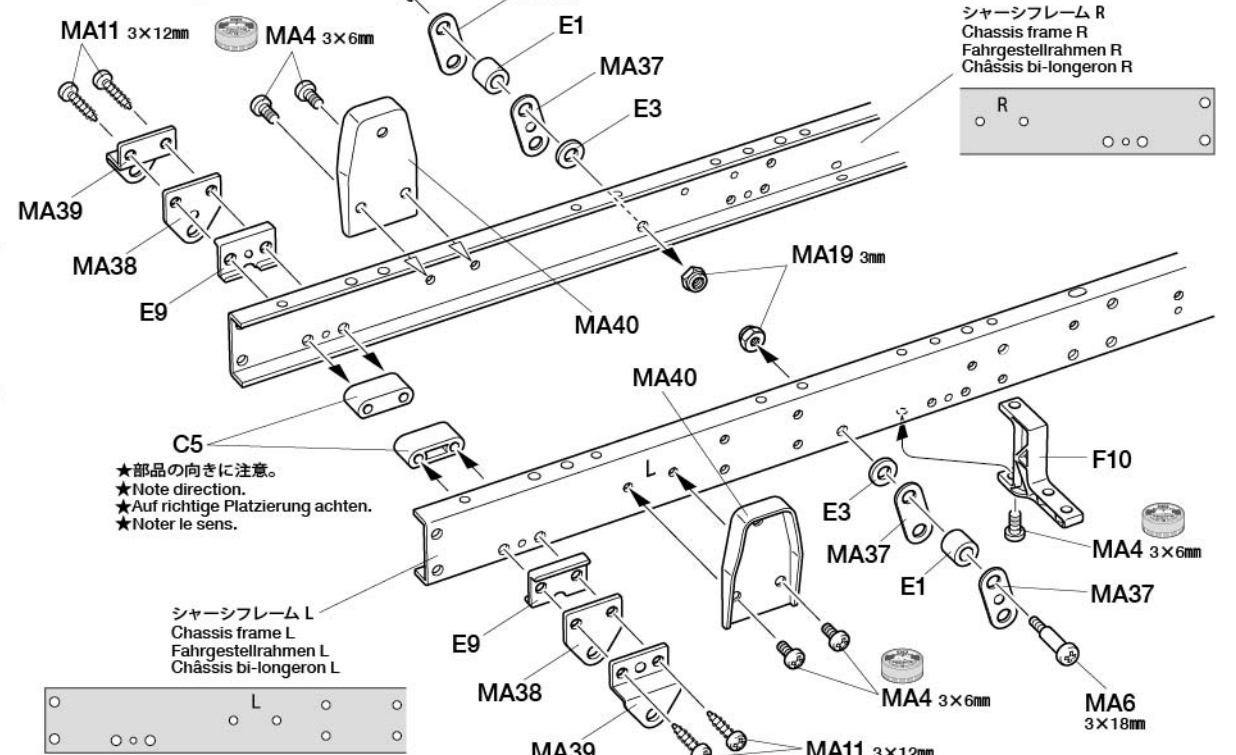
★ビスをしめるときはサーボホーンをずらしします。  
★Move servo horn when attaching screws.  
★Servohorn für die Befestigungsschrauben bewegen.  
★Déplacer le palonnier de servo pour placer les vis.



**3**

シャーシフレームの組み立て1  
Chassis frame 1  
Fahrgestellrahmen 1  
Châssis bi-longerons 1

★シャーシフレームは保護シールをはがして使用してください。  
★Remove vinyl protective film from frames.  
★Schutzfolie von Rahmen abziehen.  
★Enlever le film de protection des longerons.

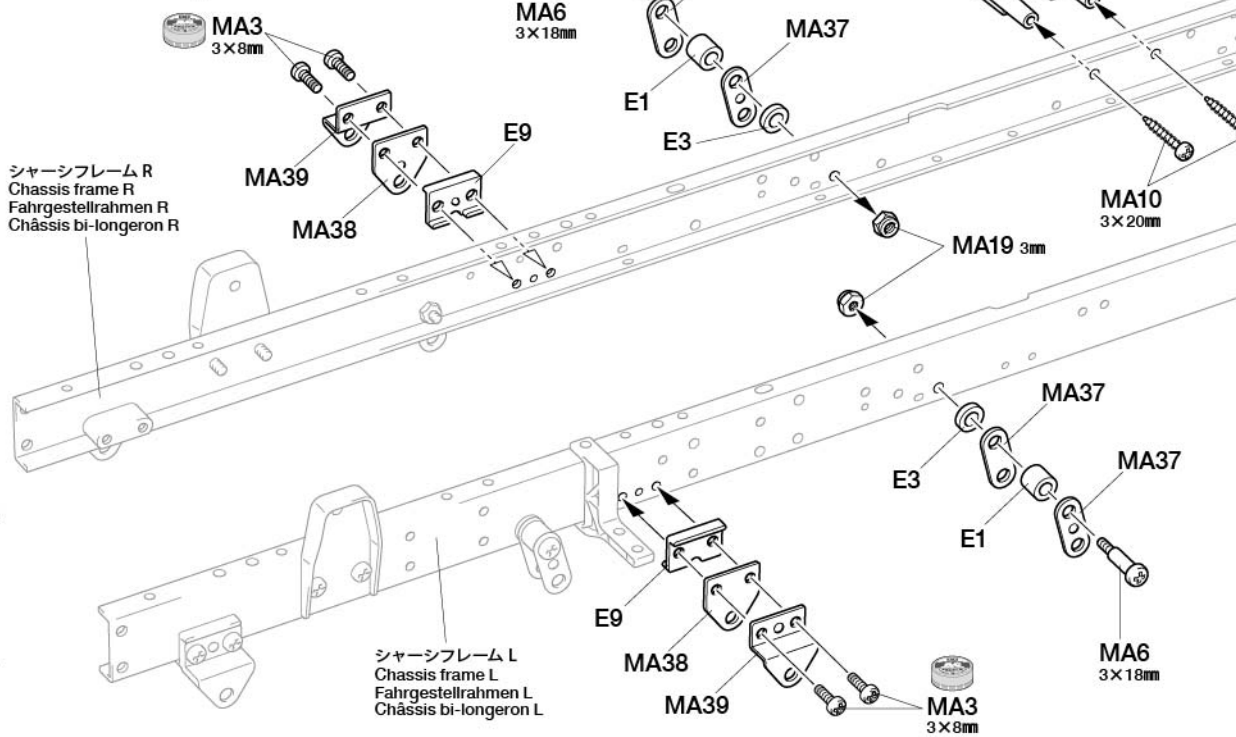


**4**

- MA3** x4 3×8mm 丸ビス  
Screw  
Schraube  
Vis
- MA6** x2 3×18mm 段付ビス  
Step screw  
Paßschraube  
Vis décollétée
- MA10** x2 3×20mm タッピングビス  
Tapping screw  
Schneidschraube  
Vis décollétée
- MA19** x2 3mm ロックナット (薄)  
Lock nut (thin)  
Sicherungsmutter (dünn)  
Ecrou nylstop (fin)
- MA37** x4 シャックル  
Shackle  
Federbügel  
Support de lames
- MA38** x2 フロントサステーA  
Front suspension stay A  
Vordere Aufhängungsstrebe A  
Support de suspension avant A
- MA39** x2 フロントサステーB  
Front suspension stay B  
Vordere Aufhängungsstrebe B  
Support de suspension avant B

**4**

シャーシフレームの組み立て2  
Chassis frame 2  
Fahrgestellrahmen 2  
Châssis bi-longerons 2



**5**

MA13 x4  
3×8mmタッピングビス  
Tapping screw  
Schneidschraube  
Vis taraudeuse

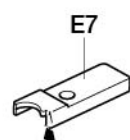
MA29 x4  
バンブストッパー  
Bump stopper  
Anschlagpuffer  
Limiteur de suspension

このマークは合成ゴム系接着剤で接着する部品に指示しました。接着面を確認して、接着してください。  
Apply synthetic rubber cement to the places shown by this mark.  
An Stellen mit dieser Markierung synthetischen Gummikleber auftragen.  
Utiliser de la colle pour caoutchouc synthétique aux endroits indiqués par ce symbole.

**5**

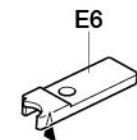
《バンブストッパー》  
Bump stoppers  
Anschlagpuffer  
Limiteurs de suspension

《A》★2個作ります。  
★Make 2.  
★2 Satz anfertigen.  
★Faire 2 jeux.



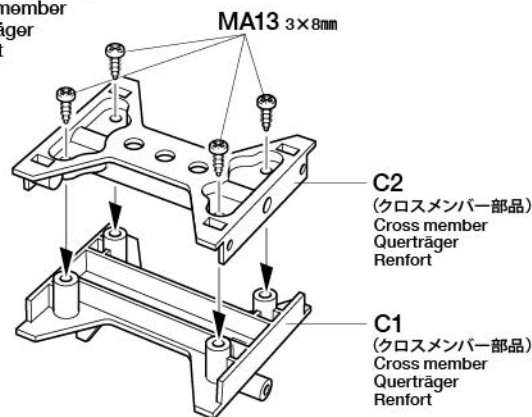
MA29

《B》★2個作ります。  
★Make 2.  
★2 Satz anfertigen.  
★Faire 2 jeux.



MA29

《クロスメンバー》  
Cross member  
Querträger  
Renfort



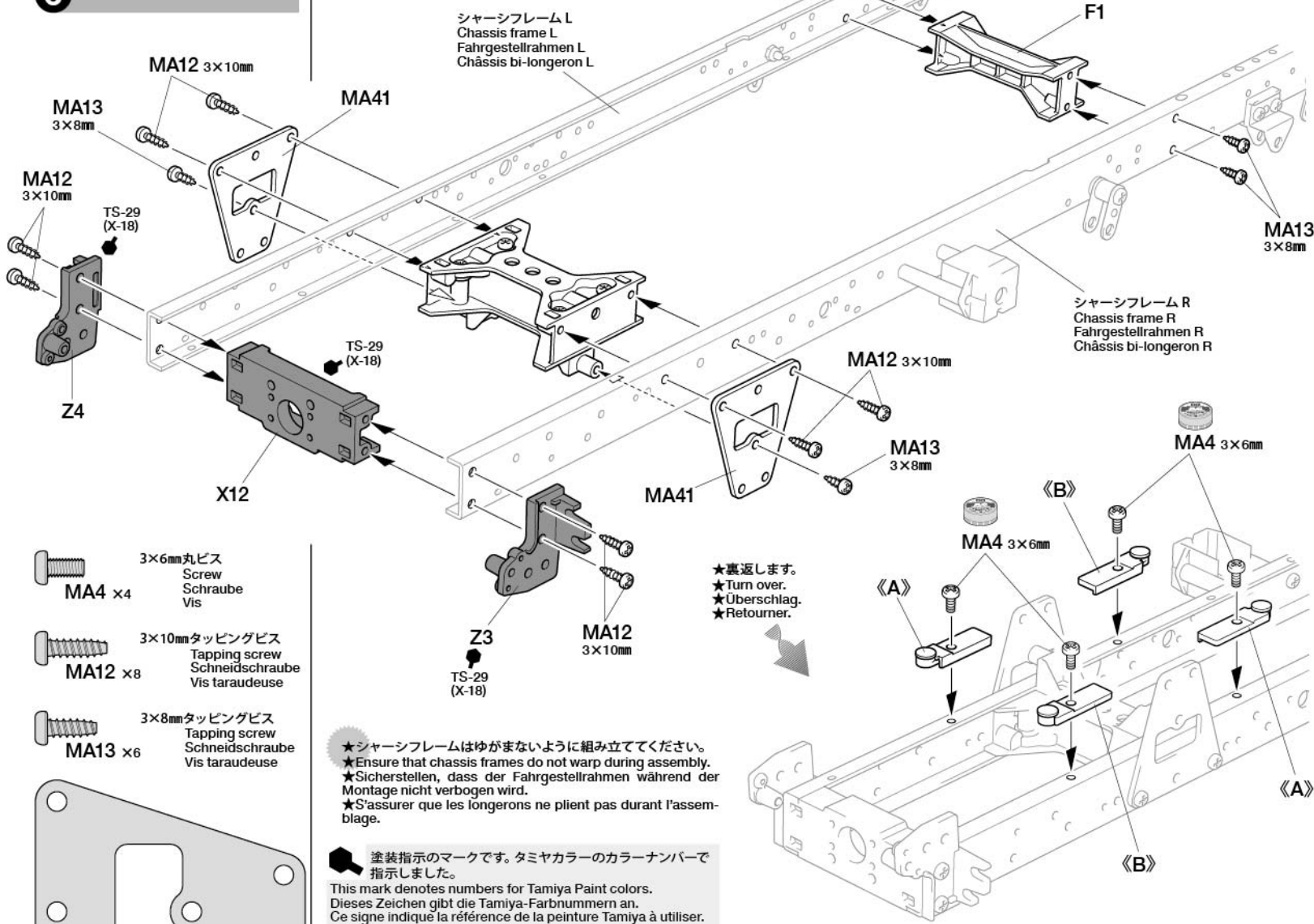
MA13 3×8mm

C2  
(クロスメンバー部品)  
Cross member  
Querträger  
Renfort

C1  
(クロスメンバー部品)  
Cross member  
Querträger  
Renfort

**6****6**

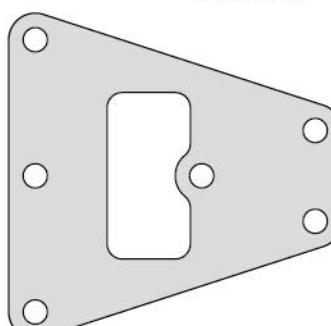
クロスメンバーの取り付け  
Attaching cross members  
Befestigung der Querträger  
Fixation des renforts



MA4 x4  
3×6mm丸ビス  
Screw  
Schraube  
Vis

MA12 x8  
3×10mmタッピングビス  
Tapping screw  
Schneidschraube  
Vis taraudeuse

MA13 x6  
3×8mmタッピングビス  
Tapping screw  
Schneidschraube  
Vis taraudeuse

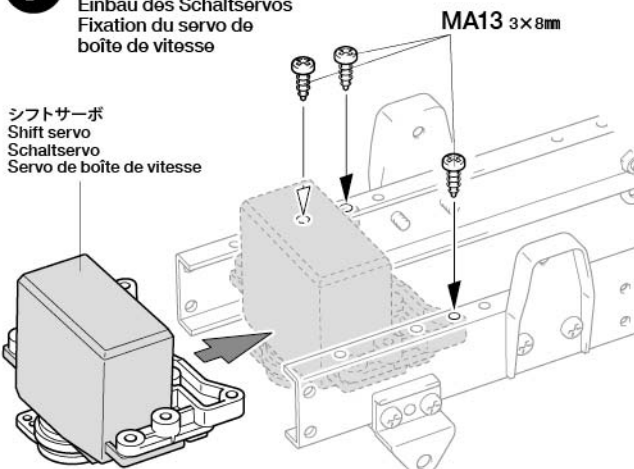


MA41 x2  
リヤサスプレート  
Rear suspension plate  
Hintere Aufhängungsplatte  
Plaque de suspension arrière

**7**

シフトサーボの取り付け  
Attaching shift servo  
Einbau des Schaltservos  
Fixation du servo de boîte de vitesse

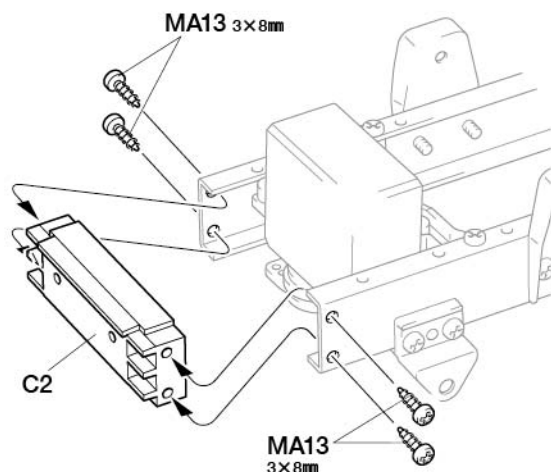
シフトサーボ  
Shift servo  
Schaltservo  
Servo de boîte de vitesse



MA13 3×8mm

**7**

MA13 x7  
3×8mmタッピングビス  
Tapping screw  
Schneidschraube  
Vis taraudeuse



MA13 3×8mm

MA13 3×8mm

★シャーシフレームはゆがまないように組み立ててください。  
★Ensure that chassis frames do not warp during assembly.  
★Sicherstellen, dass der Fahrgestellrahmen während der Montage nicht verbogen wird.  
★S'assurer que les longerons ne plient pas durant l'assemblage.

塗装指示のマークです。タミヤカラーのカラーナンバーで指示しました。  
This mark denotes numbers for Tamiya Paint colors.  
Dieses Zeichen gibt die Tamiya-Farbnummern an.  
Ce signe indique la référence de la peinture Tamiya à utiliser.

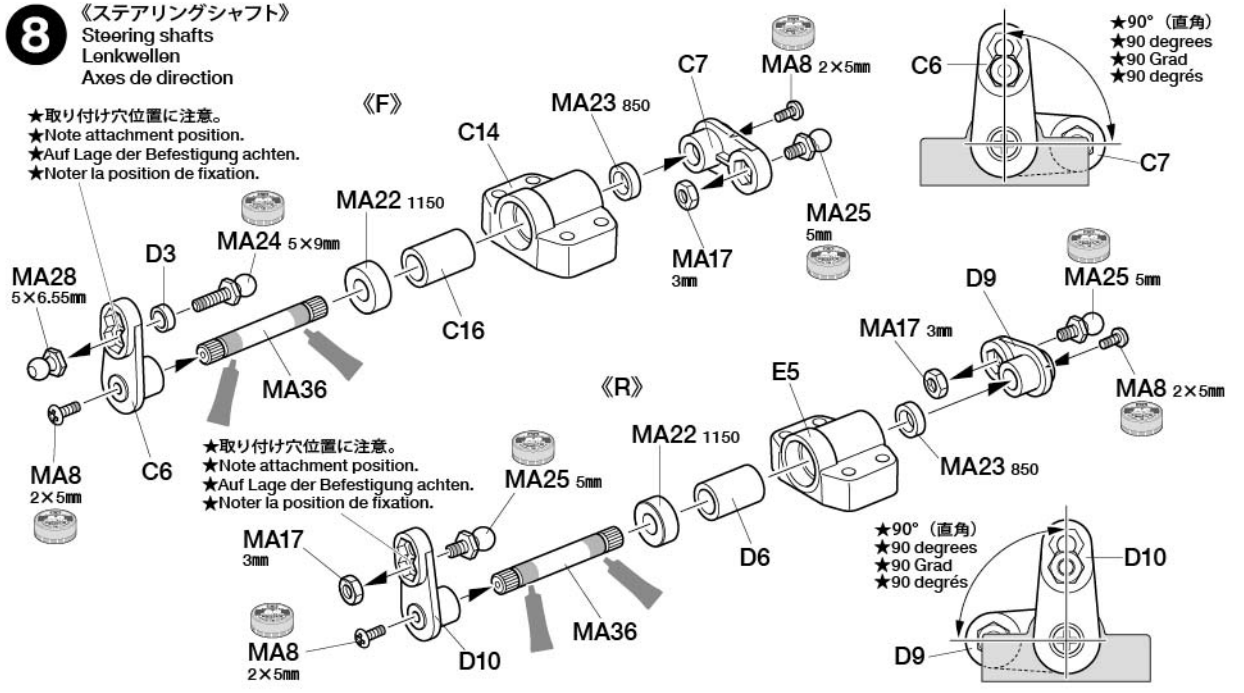
★裏返します。  
★Turn over.  
★Überschlag.  
★Retourner.

**8**

- MA8** 2×5mmトラス丸ビス  
Screw  
Schraube  
Vis  
x4
- MA17** 3mmナット (黒)  
Nut (black)  
Mutter (schwarz)  
Ecrou (noir)  
x3
- MA22** 1150メタル  
Metal bearing  
Metall-Lager  
Palier en métal  
x2
- MA23** 850メタル  
Metal bearing  
Metall-Lager  
Palier en métal  
x2
- MA24** 5×9mmビローボール  
Ball connector  
Kugelfopf  
Connecteur à rotule  
x1
- MA25** 5mmビローボール  
Ball connector  
Kugelfopf  
Connecteur à rotule  
x3
- MA28** 5×6.5mm  
ビローボールナット  
Ball connector nut  
Kugelfopf-Mutter  
Ecrou-connecteur  
à rotule  
x1
- MA36** ステアリングシャフト  
Steering shaft  
Lenkwelle  
Axe de direction  
x2

**8** 《ステアリングシャフト》  
Steering shafts  
Lenkwellen  
Axes de direction

★取り付け穴位置に注意。  
★Note attachment position.  
★Auf Lage der Befestigung achten.  
★Noter la position de fixation.



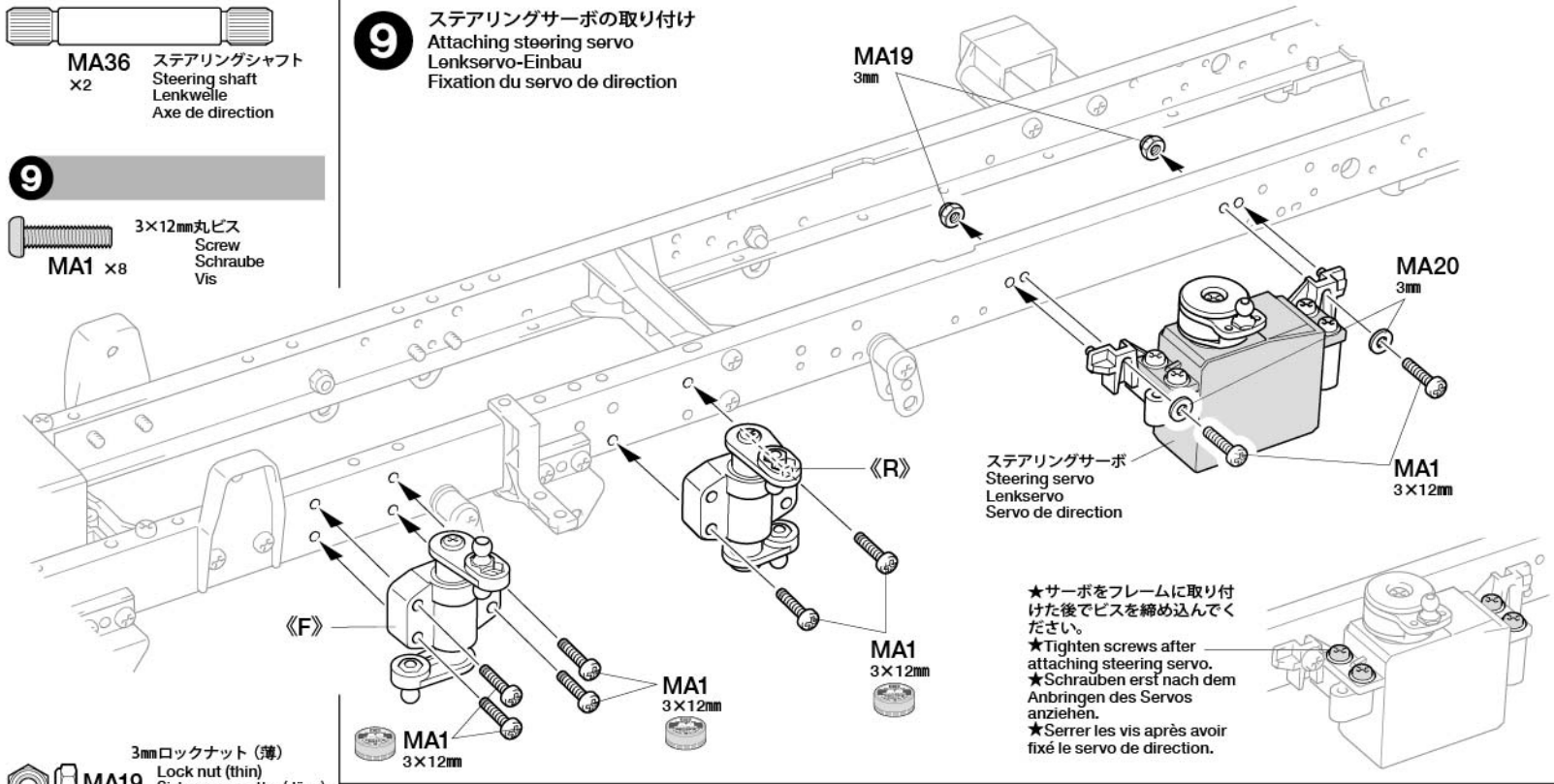
★取り付け穴位置に注意。  
★Note attachment position.  
★Auf Lage der Befestigung achten.  
★Noter la position de fixation.

★90° (直角)  
★90 degrees  
★90 Grad  
★90 degrés

**9**

- MA1** 3×12mm丸ビス  
Screw  
Schraube  
Vis  
x8

**9** ステアリングサーボの取り付け  
Attaching steering servo  
Lenkservo-Einbau  
Fixation du servo de direction



★サーボをフレームに取り付けた後でビスを締め込んでください。  
★Tighten screws after attaching steering servo.  
★Schrauben erst nach dem Anbringen des Servos anziehen.  
★Serrer les vis après avoir fixé le servo de direction.

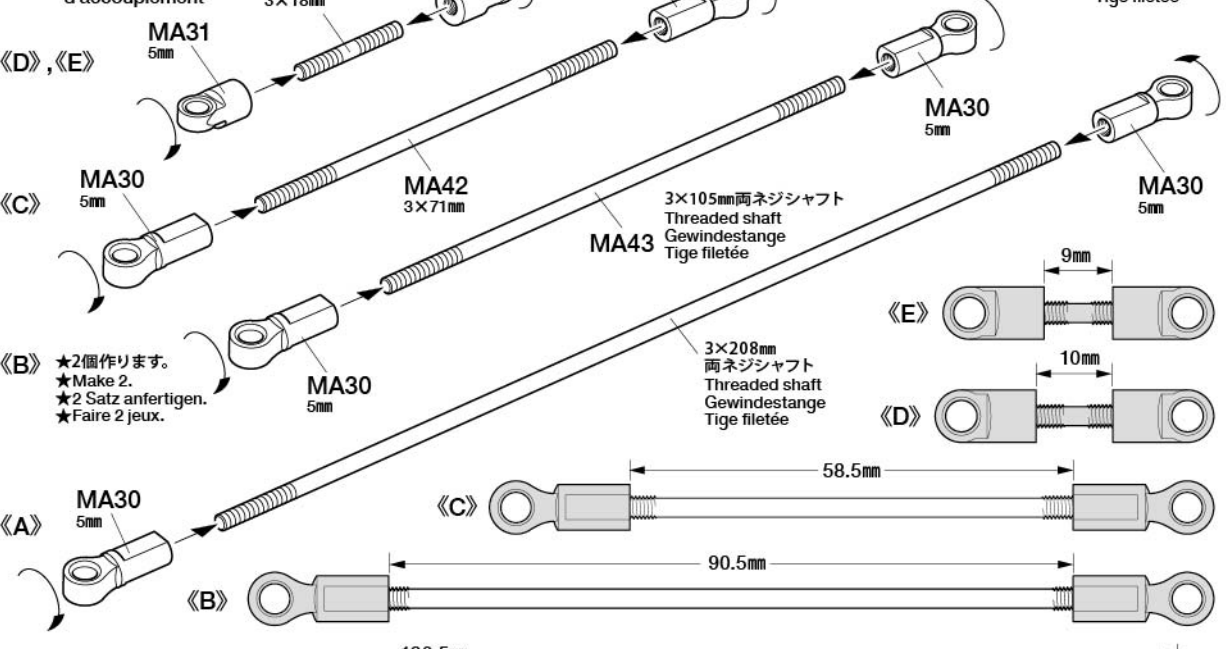
- MA19** 3mmロックナット (薄)  
Lock nut (thin)  
Sicherungsmutter (dünn)  
Ecrou nylstop (fin)  
x2

- MA20** 3mmワッシャー  
Washer  
Beilagscheibe  
Rondelle  
x2

**10**

- MA30** 5mmアジャスター  
Adjuster  
Einstellstück  
Chape à rotule  
x8
- MA31** 5mmアジャスター (S)  
Adjuster  
Einstellstück  
Chape à rotule  
x4
- MA35** 3×18mm両ネジシャフト  
Threaded shaft  
Gewindestange  
Tige filetée  
x2

**10** 《ステアリングロッド》  
Steering rods  
Lenkgestänge  
Barres d'accouplement



★2個作ります。  
★Make 2.  
★2 Satz anfertigen.  
★Faire 2 jeux.

《原寸図》  
Actual size  
Tatsächliche Größe  
Taille réelle

**11**

**MA15** 2×8mmタッピングビス  
×4  
Tapping screw  
Schneidschraube  
Vis décollée

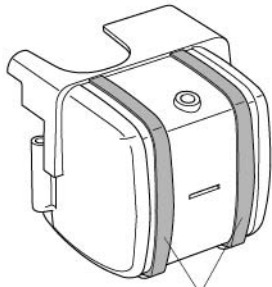
**12**

**MA4** 3×6mm丸ビス  
×4  
Screw  
Schraube  
Vis

**MA8** 2×5mmトラス丸ビス  
×2  
Screw  
Schraube  
Vis

**MA9** ×1 3×30mmタッピングビス  
Tapping screw  
Schneidschraube  
Vis décollée

**MA13** ×4 3×8mmタッピングビス  
Tapping screw  
Schneidschraube  
Vis taraudeuse



TS-48 または ステッカー ④  
or  
oder  
ou

**B****13~16**

袋詰Bを使用します  
BAG B / BEUTEL B / SACHET B

**13**

**MA4** 3×6mm丸ビス  
×4  
Screw  
Schraube  
Vis

**MB3** 3mmロックナット  
×16  
Lock nut  
Sicherungsmutter  
Ecrou nylstop

**MB6** 3mmOリング (黒)  
×2  
O-ring (black)  
O-Ring (schwarz)  
Joint torique (noir)

**MB9** ×4  
リーフスペーサー  
Spring seat  
Federsitz  
Assise de ressort

**MB10** ×2  
ダンパーシリンダー  
Damper cylinder  
Dämpfer-Zylinder  
Corps d'amortisseur

**MB11** ×2  
ダンパーシャフト  
Damper shaft  
Dämpferstange  
Axe d'amortisseur

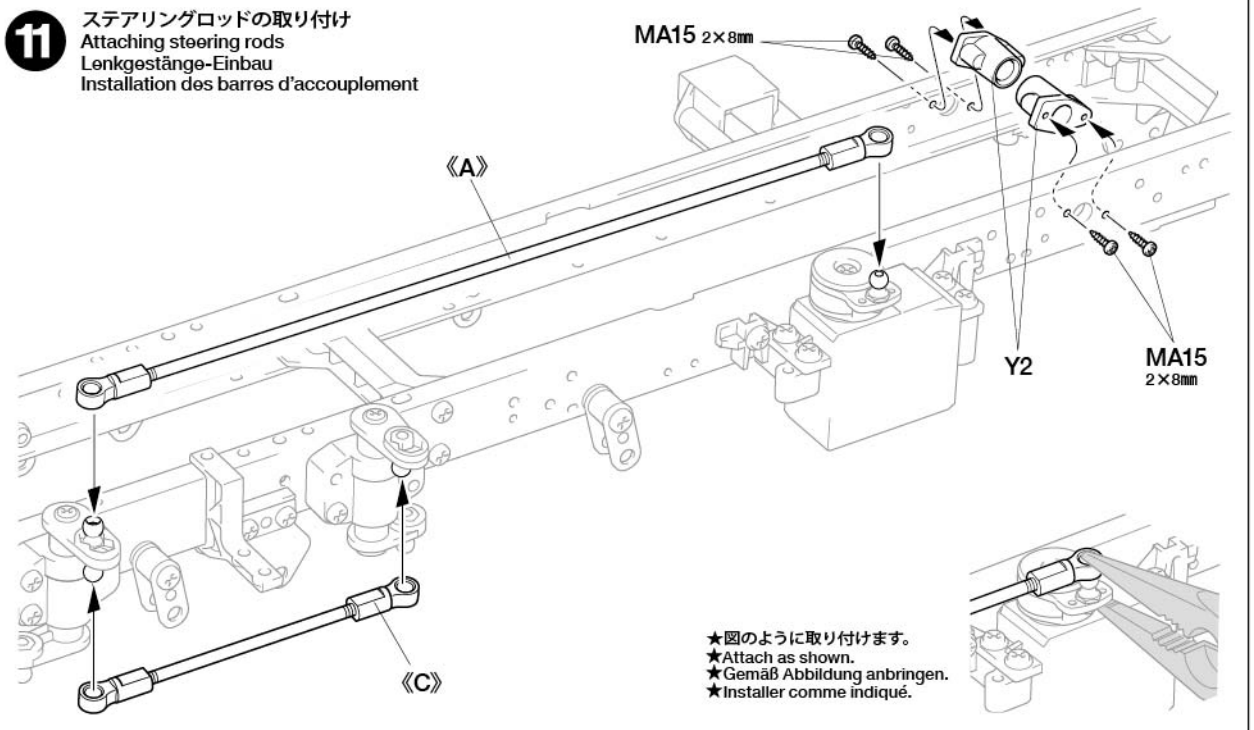
**MB13** ×8  
Uボルト  
U-Bolt  
U-Bolzen  
Boulen en U

**MB14** ×2  
ダンパースプリング  
Damper spring  
Dämpfer-Feder  
Ressort d'amortisseur

**MB17** ×4  
フロントダンパーステーB  
Front damper stay B  
Vordere Dämpferstrebe B  
Support d'amortisseur avant B

**11**

ステアリングロッドの取り付け  
Attaching steering rods  
Lenkgestänge-Einbau  
Installation des barres d'accouplement

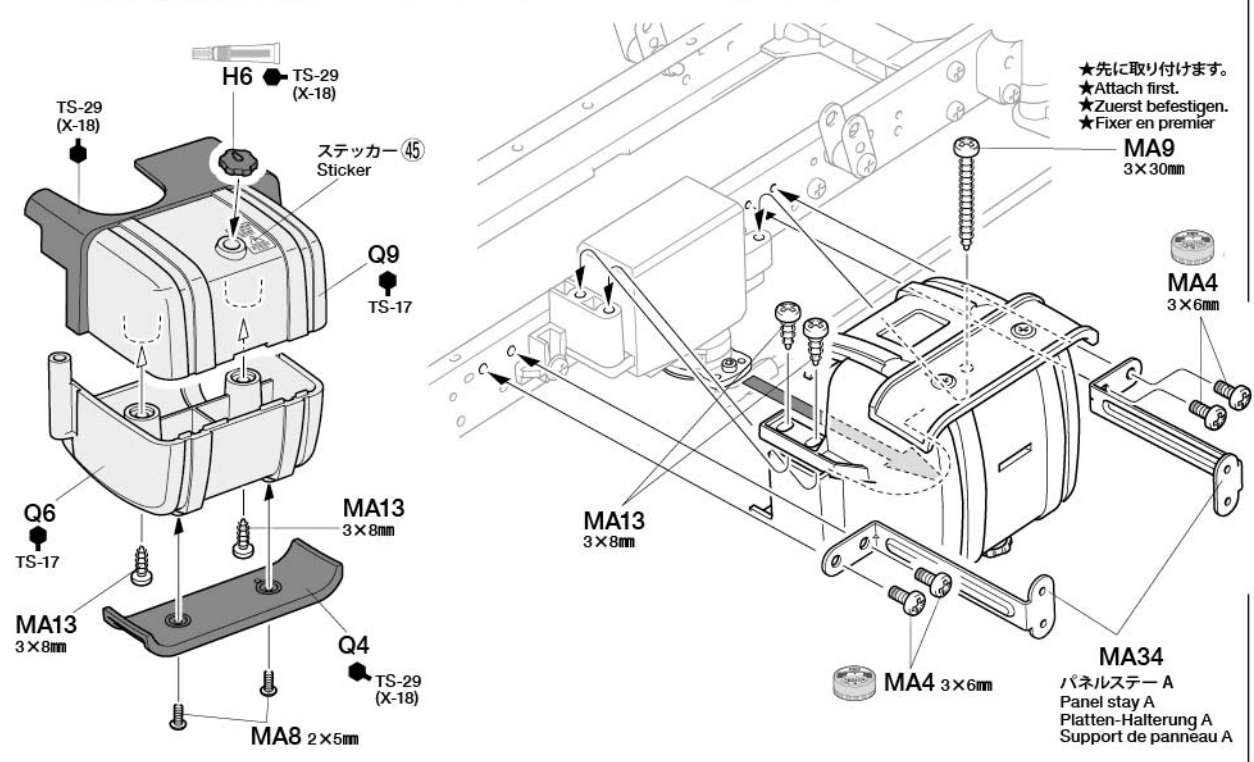


★図のように取り付けます。  
★Attach as shown.  
★Gemäß Abbildung anbringen.  
★Installer comme indiqué.

**12**

サイドタンクの取り付け  
Attaching side tank  
Anbau der Seitentanks  
Fixation du réservoir latéral

★ステッカーは31ページの《ステッカーのはりかた》を参照して貼ってください。  
★Also refer to instructions on page 31 when applying stickers.  
★Berücksichtigen Sie auch die Anleitung auf Seite 31 beim Anbringen.  
★Se reporter également aux instructions page 31 pour appliquer.

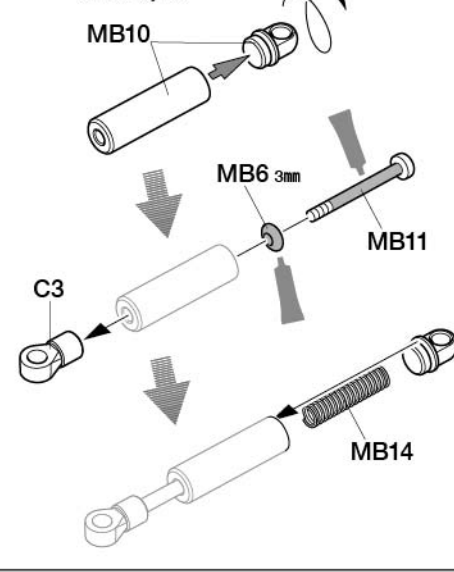


★先に取り付けます。  
★Attach first.  
★Zuerst befestigen.  
★Fixer en premier

**13**

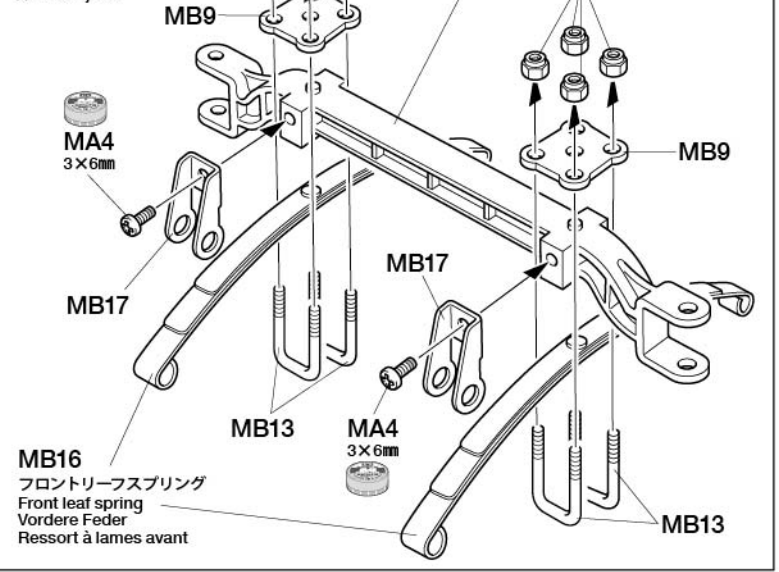
《前々軸ダンパー》  
Forward front axle dampers  
Dämpfer der vorderen Vorderachse  
Amortisseurs du premier essieu avant

★2個作ります。  
★Make 2.  
★2 Satz anfertigen.  
★Faire 2 jeux.



《フロントアクスル》  
Front axles  
Vorderachsen  
Essieux avant

★2個作ります。  
★Make 2.  
★2 Satz anfertigen.  
★Faire 2 jeux.





14



3×15mm丸ビス  
Screw  
Schraube  
Vis

MB1 ×2



3×14mm段付ビス  
Step screw  
Paßschraube  
Vis décollée

MB2 ×10



MB3  
3×15mm

MB15

MB2  
3×14mm



MB3 3mmロックナット  
Lock nut  
Sicherungsmutter  
Ecrou nylistop



MB4 3mmフランジナット  
Flange nut  
Kragenmutter  
Ecrou à flasque



MB15 ダンパーカラー  
Damper collar  
Dämpferkragen  
Collier d'amortisseur

14

フロントアクスルの取り付け  
Attaching front axles  
Vorderachsen-Einbau  
Fixation des essieux avant

MB2 3×14mm

《F》

MB2 3×14mm

《R》

MB2 3×14mm

MB3 3mm

MB2 3×14mm

MB3 3mm

MB2 3×14mm

《F》

《R》

MB2 3×14mm

MB1 3×15mm

MB3 3mm

MB2 3×14mm

MB4 3mm

MB15

★アクスルF, Rの取り付け向きは逆になります。  
★Note that front axles F and R are attached in opposite directions.  
★Beachten Sie, dass die Vorderachsen F und R entgegengesetzt eingebaut werden.  
★Noter que les axes avant F et R sont fixés dans des directions opposées.

15



MA17 3mmナット (黒)  
Nut (black)  
Mutter (schwarz)  
Ecrou (noir)

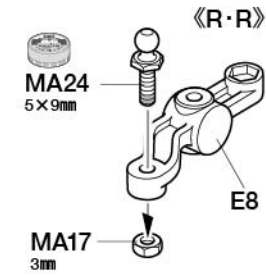


MA24 5×9mmピローボール  
Ball connector  
Kugelkopf  
Connecteur à rotule

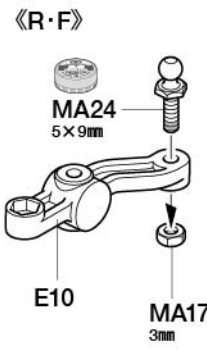
MA24 ×6

15

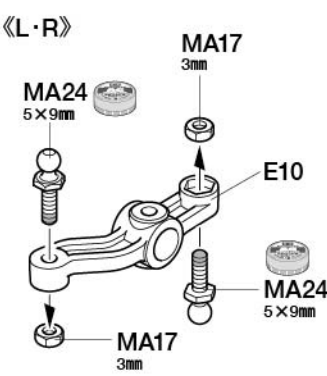
アップライト  
Uprights  
Achsschenkel  
Fusées



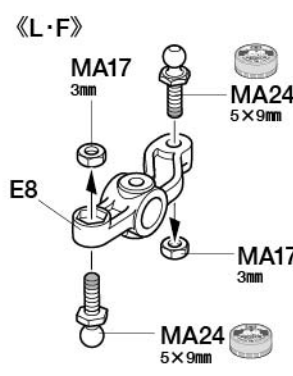
《R・R》



《R・F》



《L・R》



《L・F》

MA24 5×9mm

MA24 5×9mm

MA24 5×9mm

MA24 5×9mm

MA17 3mm

MA17 3mm

MA17 3mm

MA17 3mm

MA24 5×9mm

16



MB5 2mmEリング  
E-ring  
E-Ring  
Circlip



MB7 3×19mmリンクピン  
Link pin  
Lenkerbolzen  
Axe d'articulation

MB7 ×4

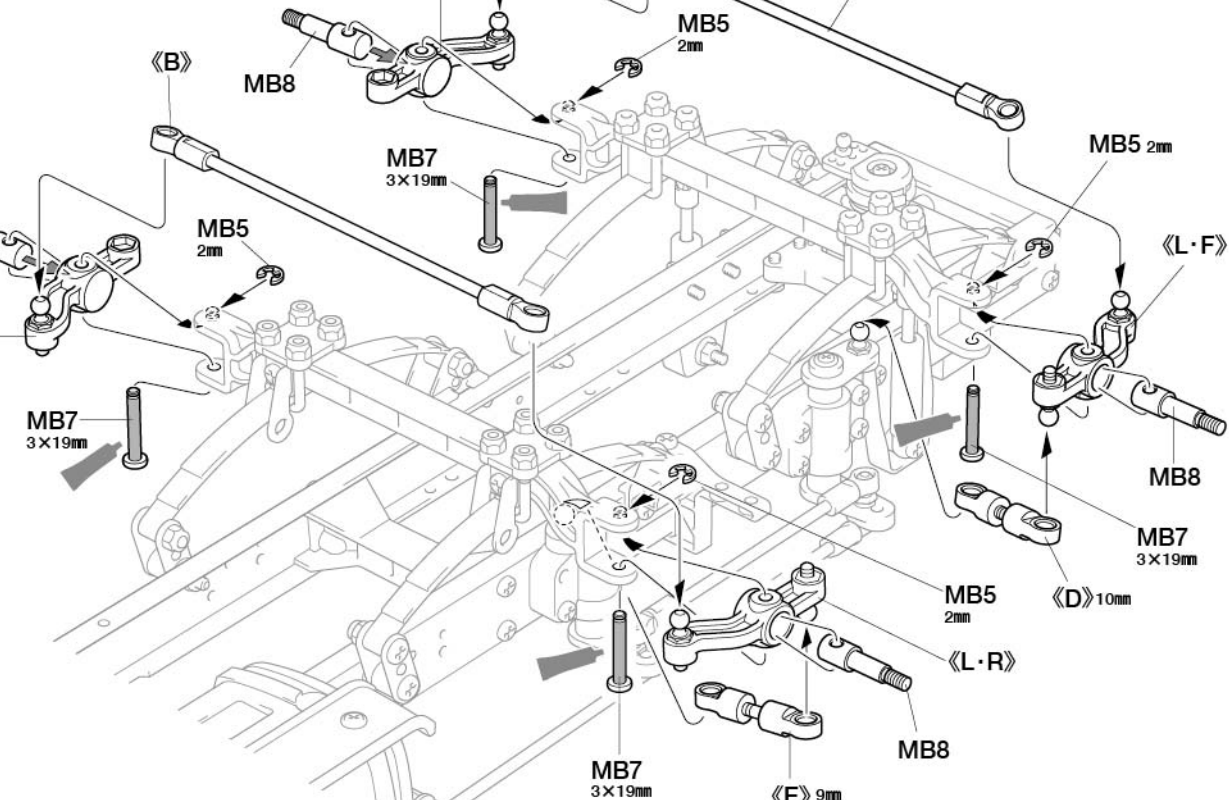


MB8 4アップライトシャフト  
Upright shaft  
Achsschenkelwelle  
Axe de fusée

★押し込みます。  
★Push in.  
★Eindrücken.  
★Appuyer.

16

アップライトの取り付け  
Attaching uprights  
Achsschenkel-Einbau  
Fixation des fusées



《R・F》

《B》

《B》

MB8

MB5 2mm

MB7 3×19mm

MB5 2mm

MB8

MB5 2mm

MB7 3×19mm

《L・F》

MB8

MB7 3×19mm

MB5 2mm

《D》10mm

《L・R》

MB8

MB7 3×19mm

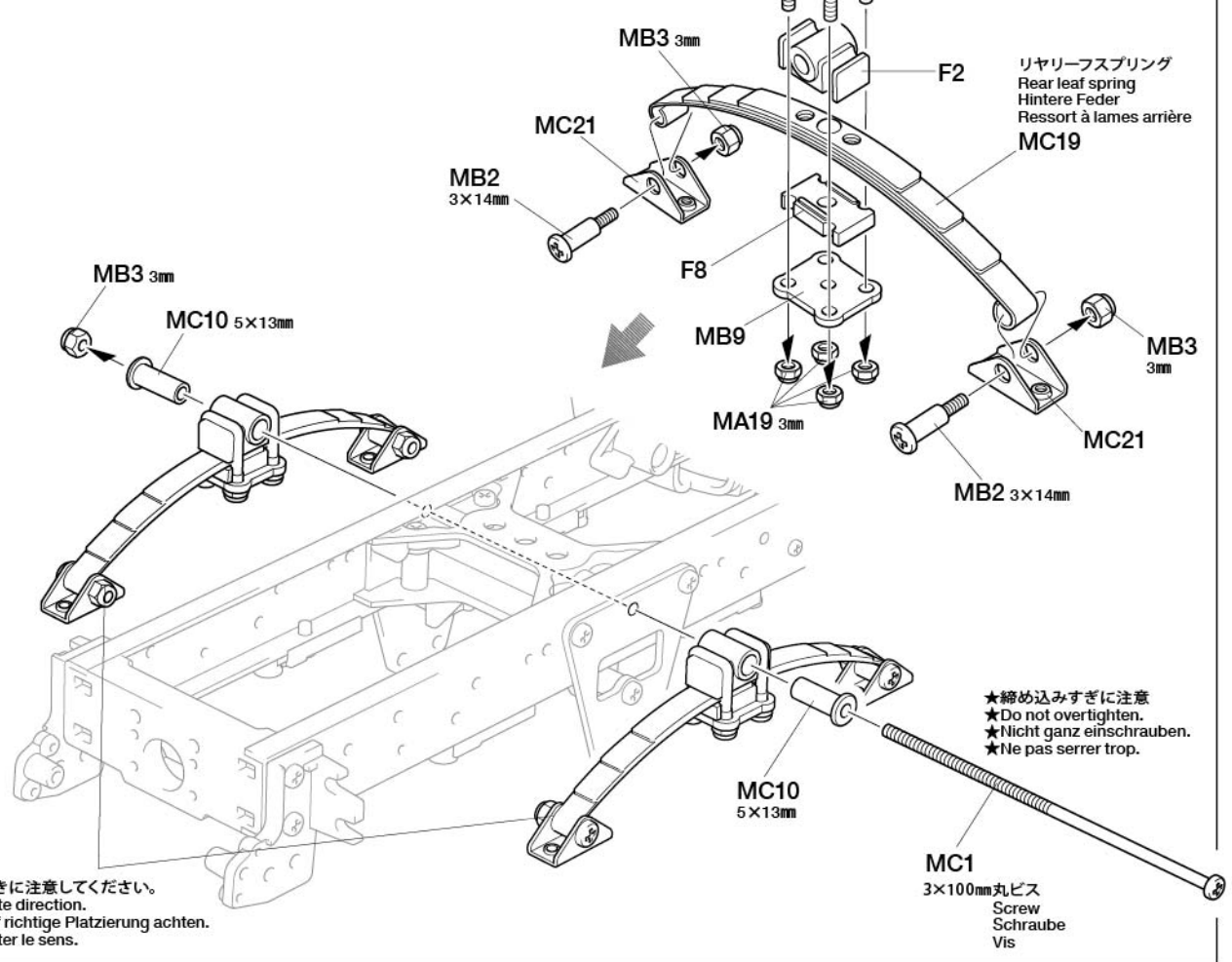
《E》9mm

**C** **17** ~ **26**  
袋詰Cを使用します  
BAG C / BEUTEL C / SACHET C

**17**

- MB2** ×4 3×14mm 段付ビス  
Step screw  
Paßschraube  
Vis décollétée
- MB3** ×5 3mm ロックナット  
Lock nut  
Sicherungsmutter  
Ecrou nylstop
- MA19** ×8 3mm ロックナット (薄)  
Lock nut (thin)  
Sicherungsmutter (dünn)  
Ecrou nylstop (fin)
- MB13** ×4 Uボルト  
U-Bolt  
U-Bolzen  
Boulon en U
- MB9** ×2 リーフスベアサー  
Spring seat  
Federsitz  
Assise de ressort
- MC10** ×2 5×13mm 丸プッシュ  
Round bushing  
Kreishülse  
Entretoise
- MC21** ×4 リヤサステーB  
Rear suspension stay B  
Hintere Aufhängungsstrebe B  
Support de suspension arrière B

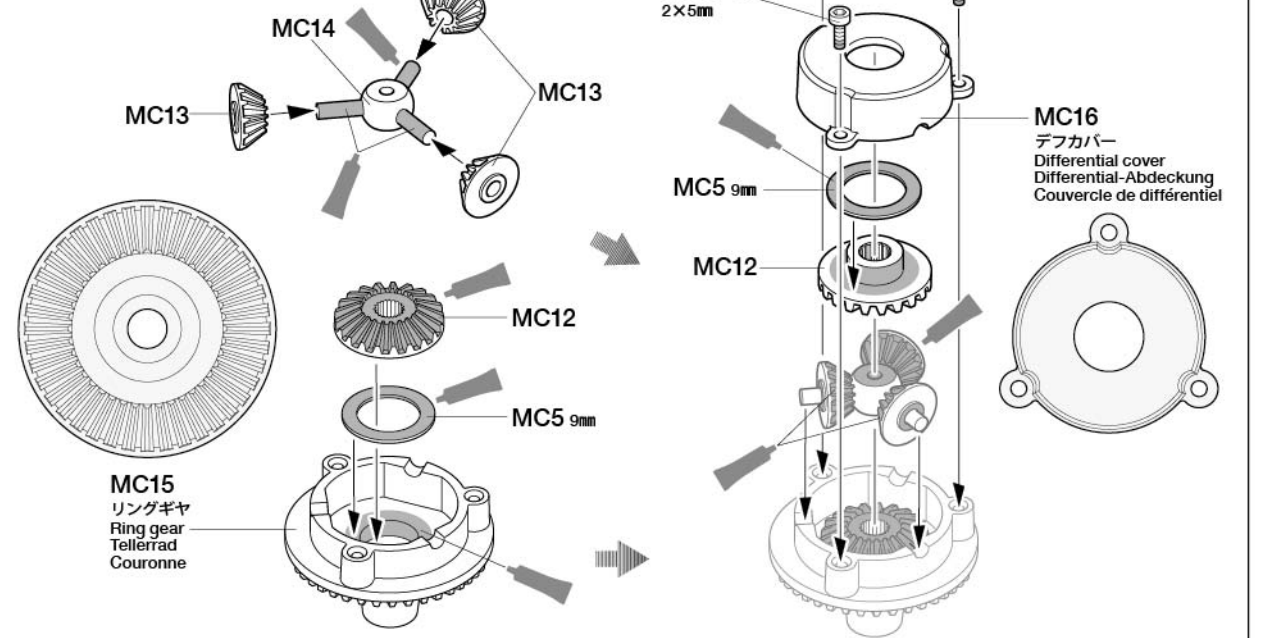
**17** リヤリーフスプリングの取り付け  
Attaching rear leaf springs  
Hinterer Feder-Einbau  
Fixation des ressorts à lames arrière



**18**

- MC3** ×6 2×5mm キャップスクリュー  
Cap screw  
Zylinderkopfschraube  
Vis à tête cylindrique
- MC5** ×4 9mm ワッシャー  
Washer  
Beilagscheibe  
Rondelle
- MC12** ×4 ベベルギヤ (大)  
Large bevel gear  
Kegelrad groß  
Grand pignon conique
- MC13** ×6 ベベルギヤ (小)  
Small bevel gear  
Kegelrad klein  
Petit pignon conique
- MC14** ×2 ベベルシャフト  
Star shaft  
Stern-Achse  
Support de satellite

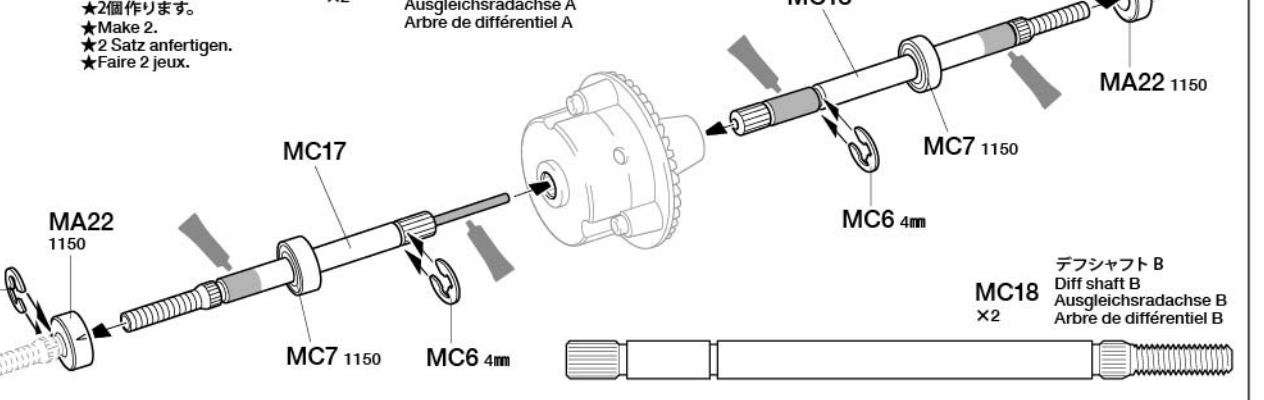
**18** 《デフギヤ》  
Differential gears  
Differentialgetriebe  
Différentiels



**19**

- MC6** ×8 4mm Eリング  
E-ring  
E-Ring  
Circlip
- MC7** ×4 1150 ベアリング  
Ball bearing  
Kugellager  
Roulement à billes
- MA22** ×4 1150 メタル  
Metal bearing  
Metall-Lager  
Palier en métal

**19** 《デフシャフト》  
Diff shafts  
Ausgleichsradachse  
Arbres de différentiel



20

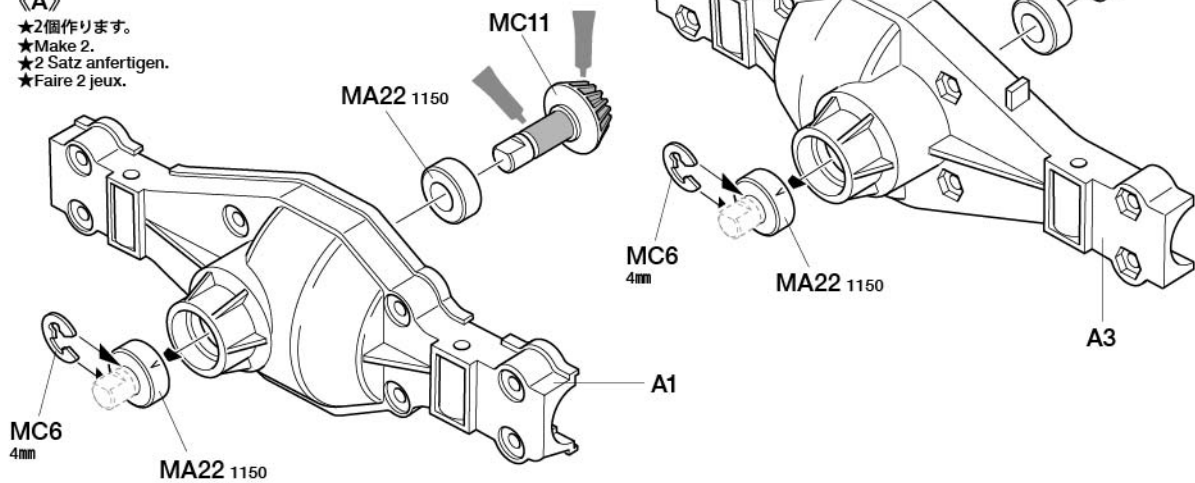
MC6 4mmEリング  
x3  
E-ring  
E-Ring  
Circlip

MA22 1150メタル  
x6  
Metal bearing  
Metall-Lager  
Palier en métal

MC11 ドライブベレル  
x3  
Bevel gear shaft  
Kegelradachse  
Arbre de pignon conique

20 デフケースの組み立て  
Diff housings  
Differential-Gehäuse  
Carters de différentiels

《A》  
★2個作ります。  
★Make 2.  
★2 Satz anfertigen.  
★Faire 2 jeux.



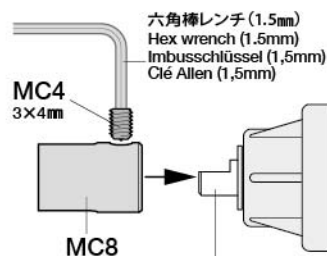
21

MB1 3×15mm丸ビス  
x8  
Screw  
Schraube  
Vis

MC4 3×4mmイモネジ  
x2  
Grub screw  
Madenschraube  
Vis pointeau

MA17 3mmナット (黒)  
x8  
Nut (black)  
Mutter (schwarz)  
Ecrrou (noir)

MC8 ジョイントカップ  
x2  
Joint cup  
Gelenkkapsel  
Noix de cardan



★平らな部分にあわせて締め込みます。  
★Firmly tighten on shaft flat.  
★Auf der flachen Seite des Schaftes festziehen.  
★Bloquer sur le méplat de l'arbre.

21 リヤアクスルAの組み立て  
Rear axle A  
Hinterachse A  
Essieu arrière A

《A》  
MB1 3×15mm

MC4 3×4mm

MC8

MB1 3×15mm

22

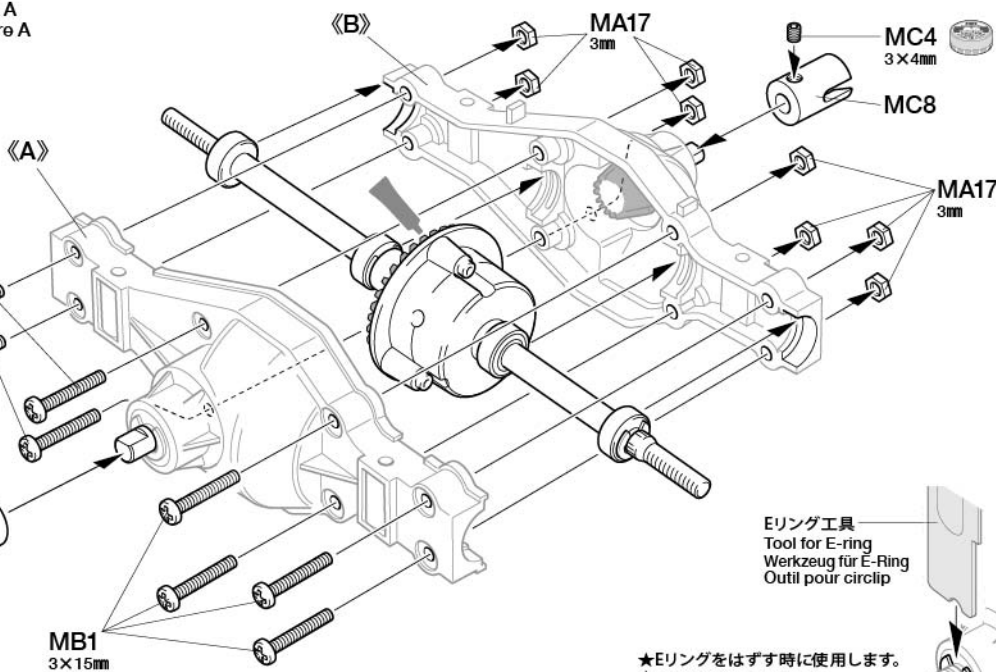
22 リヤアクスルBの組み立て  
Rear axle B  
Hinterachse B  
Essieu arrière B

《A》  
MB1 3×15mm

MC4 3×4mm

MC8

MB1 3×15mm



★Eリングをはずす時に使用します。  
★Use to remove E-rings.  
★Nutzen, um die E-Ringe zu entfernen.  
★Utiliser pour enlever les circlips.

22

MB1 3×15mm丸ビス  
x8  
Screw  
Schraube  
Vis

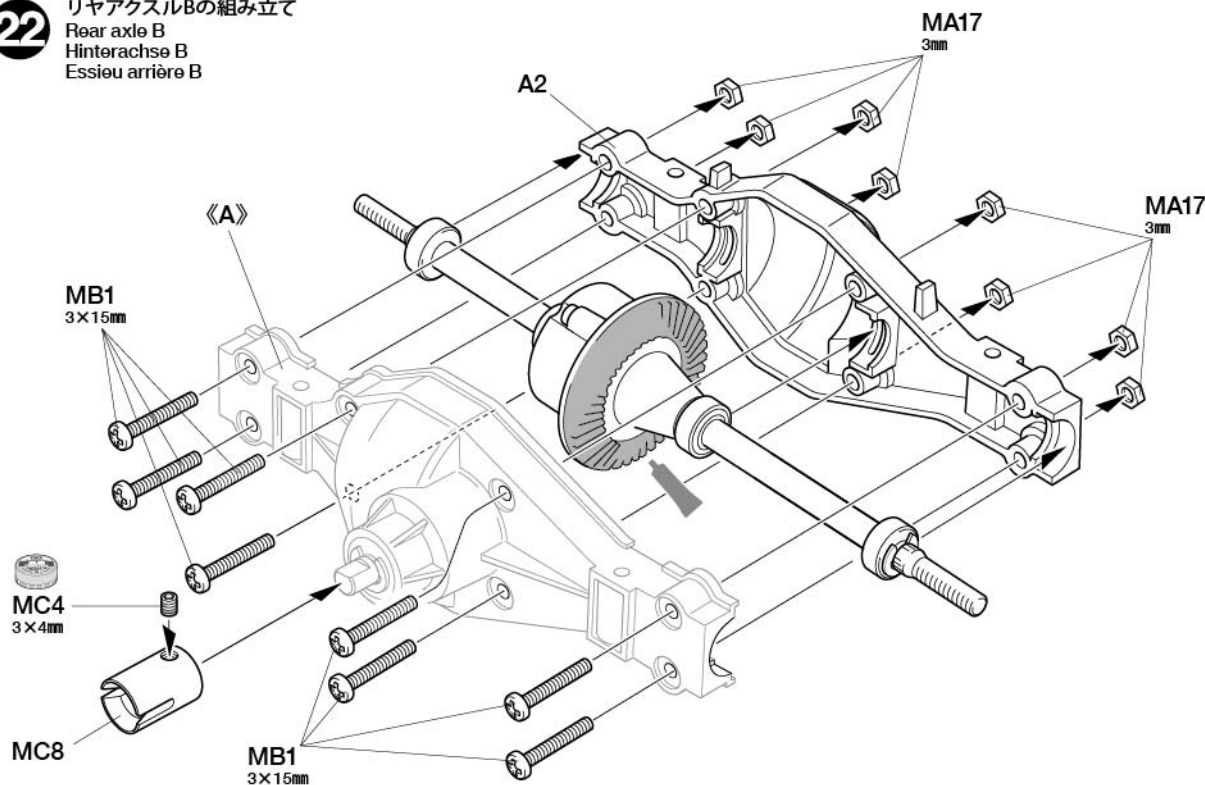
MC4 3×4mmイモネジ  
x1  
Grub screw  
Madenschraube  
Vis pointeau

MA17 3mmナット (黒)  
x8  
Nut (black)  
Mutter (schwarz)  
Ecrrou (noir)

MC8 ジョイントカップ  
x1  
Joint cup  
Gelenkkapsel  
Noix de cardan



●RCカーのゴムタイヤ専用開発された瞬間接着剤です。コーナリング中などのタイヤの変形に耐える強力な接着力はもちろん、粘りが低いため組立て時に接着剤が隅々まで行きわたりやすいのも特徴です。5gアルミチューブ入りで、約20本のタイヤを接着することができます。マイクロノズル付き





26

- MB1** ×4  
3×15mm丸ビス  
Screw  
Schraube  
Vis
- MB2** ×4  
3×14mm段付ビス  
Step screw  
Paßschraube  
Vis décollétée
- MB3** ×4  
3mmロックナット  
Lock nut  
Sicherungsmutter  
Ecrou nylistop
- MB15** ×4  
ダンパーカラー  
Damper collar  
Dämpferkragen  
Collier d'amortisseur

**D**

27~33

袋詰Dを使用します  
BAG D / BEUTEL D / SACHET D

27

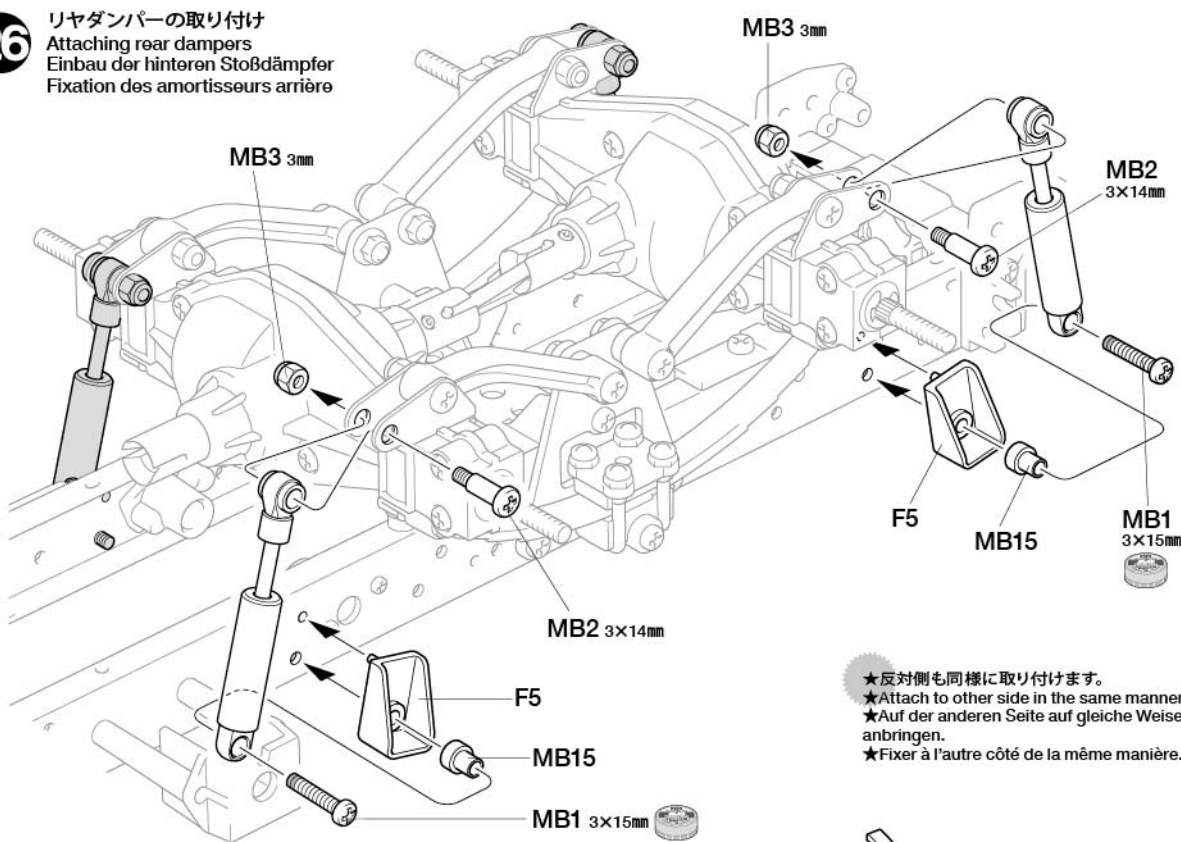
- MA4** ×3  
3×6mm丸ビス  
Screw  
Schraube  
Vis
- MD1** ×2  
2×6mm丸ビス  
Screw  
Schraube  
Vis
- MA18** ×2  
2mmナット  
Nut  
Mutter  
Ecrou
- MB4** ×2  
3mmフランジナット  
Flange nut  
Kragennutter  
Ecrou à flasque
- MA20** ×2  
3mmワッシャー  
Washer  
Beilagscheibe  
Rondelle
- MB5** ×4  
2mmEリング  
E-ring  
E-Ring  
Circlip

- MD10** ×1  
3×30mm片ネジシャフト  
Threaded shaft  
Gewindestange  
Tige filetée

- MD11** ×2  
シフトスプリング  
Shift spring  
Schaltfeder  
Ressort de boîte  
de vitesse

- MD17** ×3  
シフトフォーク  
Shift fork  
Schaltgabel  
Fourche de boîte  
de vitesse

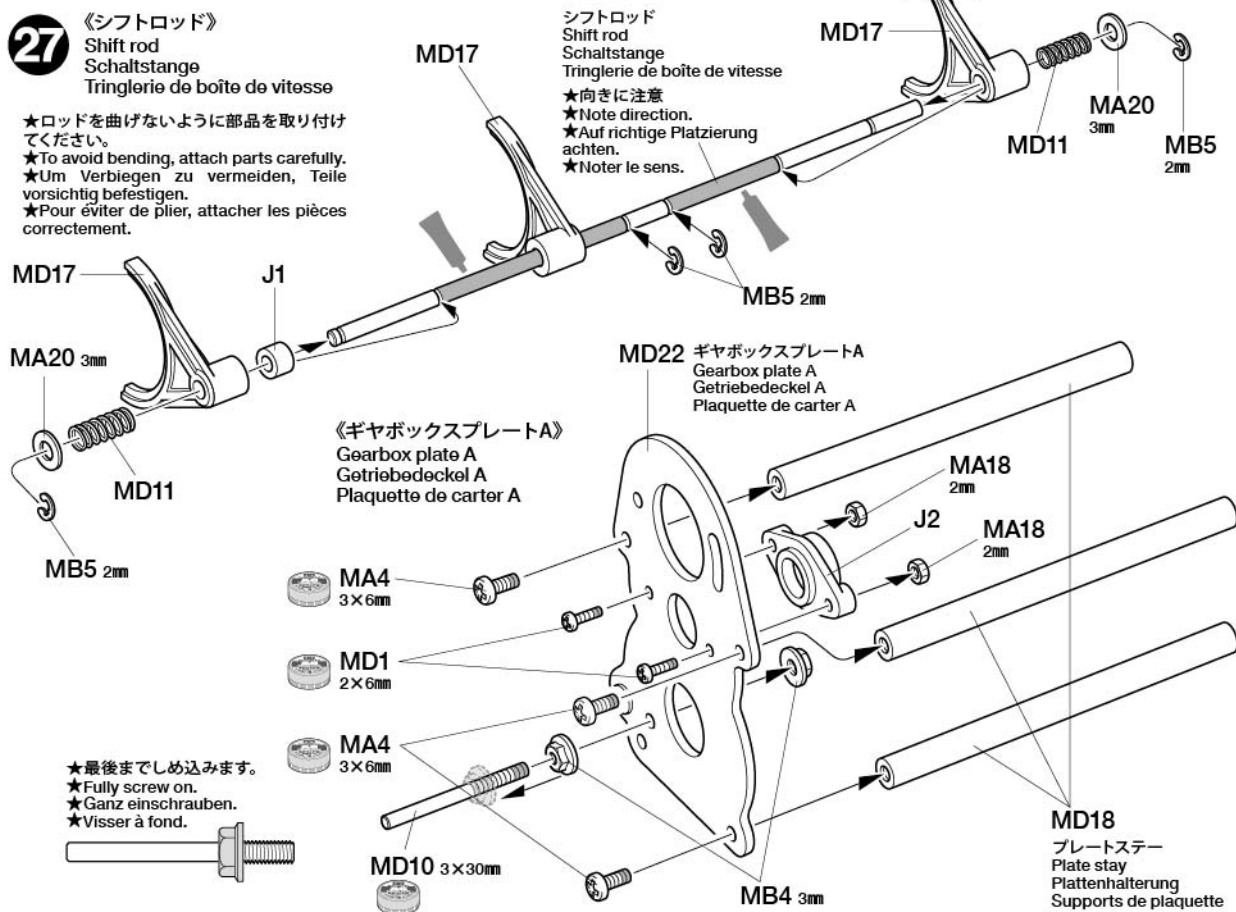
26 リヤダンパーの取り付け  
Attaching rear dampers  
Einbau der hinteren Stoßdämpfer  
Fixation des amortisseurs arrière



★反対側も同様に取り付けます。  
★Attach to other side in the same manner.  
★Auf der anderen Seite auf gleiche Weise anbringen.  
★Fixer à l'autre côté de la même manière.

27 《シフトロッド》  
Shift rod  
Schaltstange  
Tringlerie de boîte de vitesse

★ロッドを曲げないように部品を取り付けてください。  
★To avoid bending, attach parts carefully.  
★Um Verbiegen zu vermeiden, Teile vorsichtig befestigen.  
★Pour éviter de plier, attacher les pièces correctement.



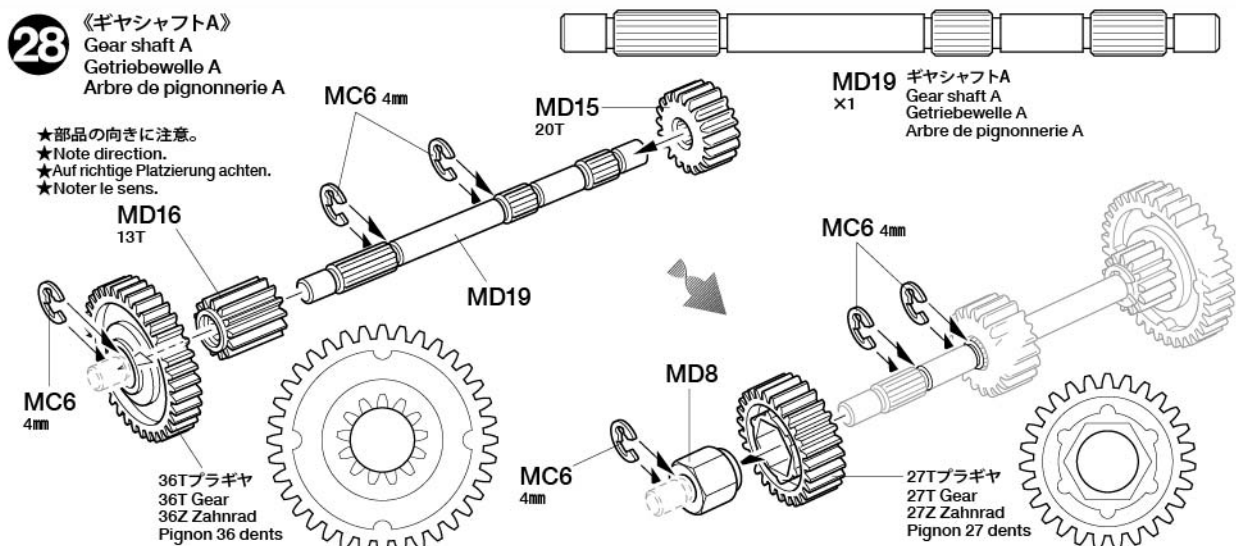
★最後までしめ込みます。  
★Fully screw on.  
★Ganz einschrauben.  
★Visser à fond.

28

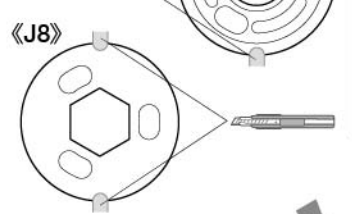
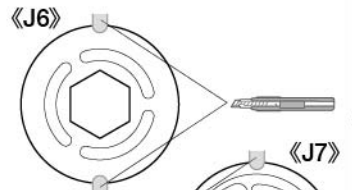
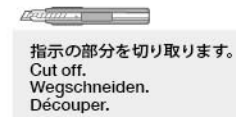
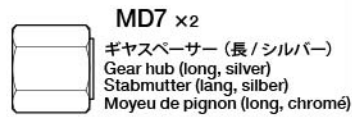
- MC6** ×6  
4mmEリング  
E-ring  
E-Ring  
Circlip
- MD8** ×1  
ギヤスペーサー (短 / ゴールド)  
Gear hub (short, gold)  
Stabmutter (kurz, gold)  
Moyeu de pignon (court, doré)
- MD15** ×1  
20Tミッションギヤ  
20T Gear  
20Z Zahnrad  
Pignon 20 dents
- MD16** ×1  
13Tミッションギヤ  
13T Gear  
13Z Zahnrad  
Pignon 13 dents

28 《ギヤシャフトA》  
Gear shaft A  
Getriebewelle A  
Arbre de pignonnérie A

★部品の向きに注意。  
★Note direction.  
★Auf richtige Platzierung achten.  
★Noter le sens.



29



★先に取り付けます。  
★Attach first.  
★Zuerst befestigen.  
★Fixer en premier.

30

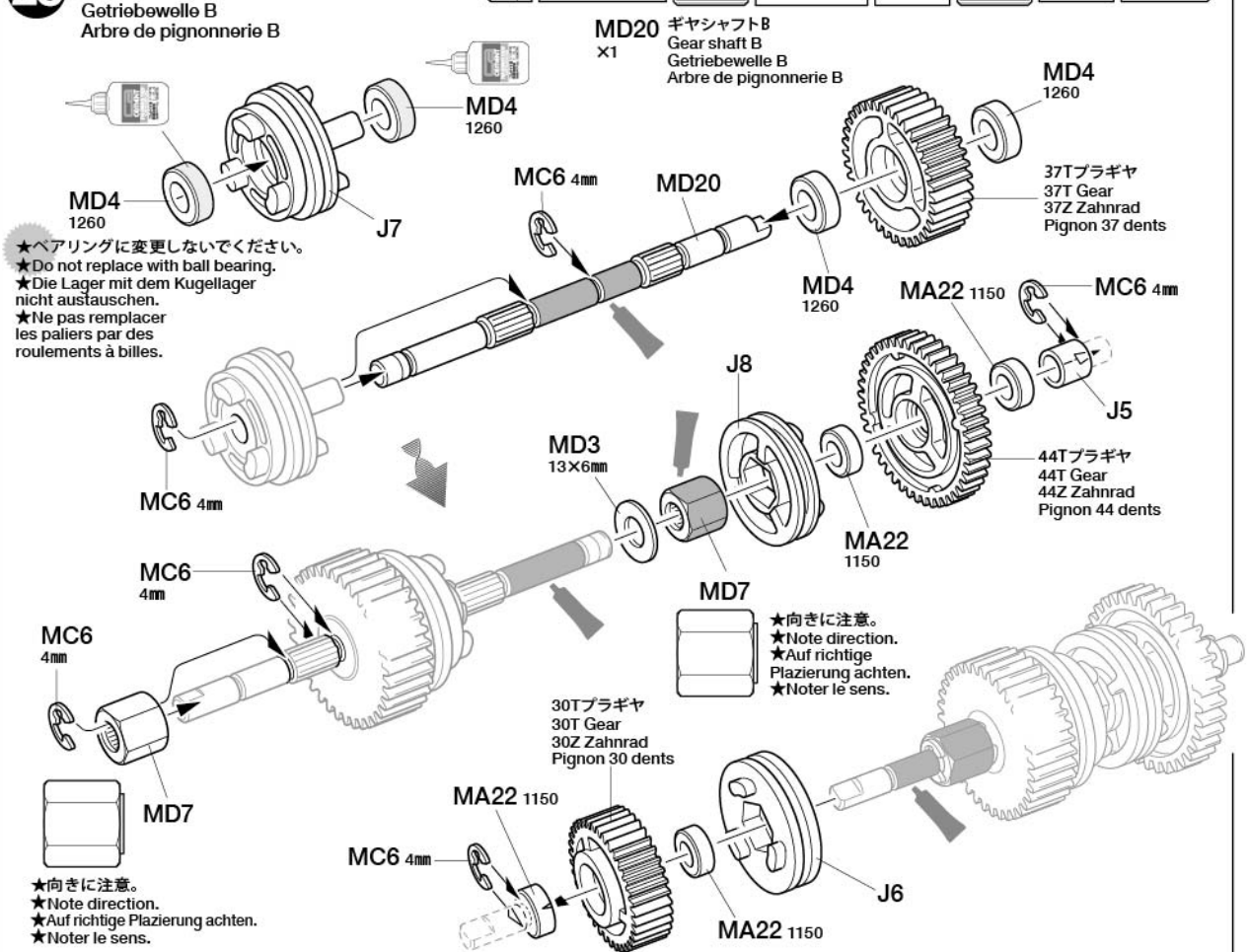


29

《ギヤシャフトB》  
Gear shaft B  
Getriebewelle B  
Arbre de pignonnrie B

★ベアリングに変更しないでください。  
★Do not replace with ball bearing.  
★Die Lager mit dem Kugellager nicht austauschen.  
★Ne pas remplacer les paliers par des roulements à billes.

★向きに注意。  
★Note direction.  
★Auf richtige Platzierung achten.  
★Noter le sens.



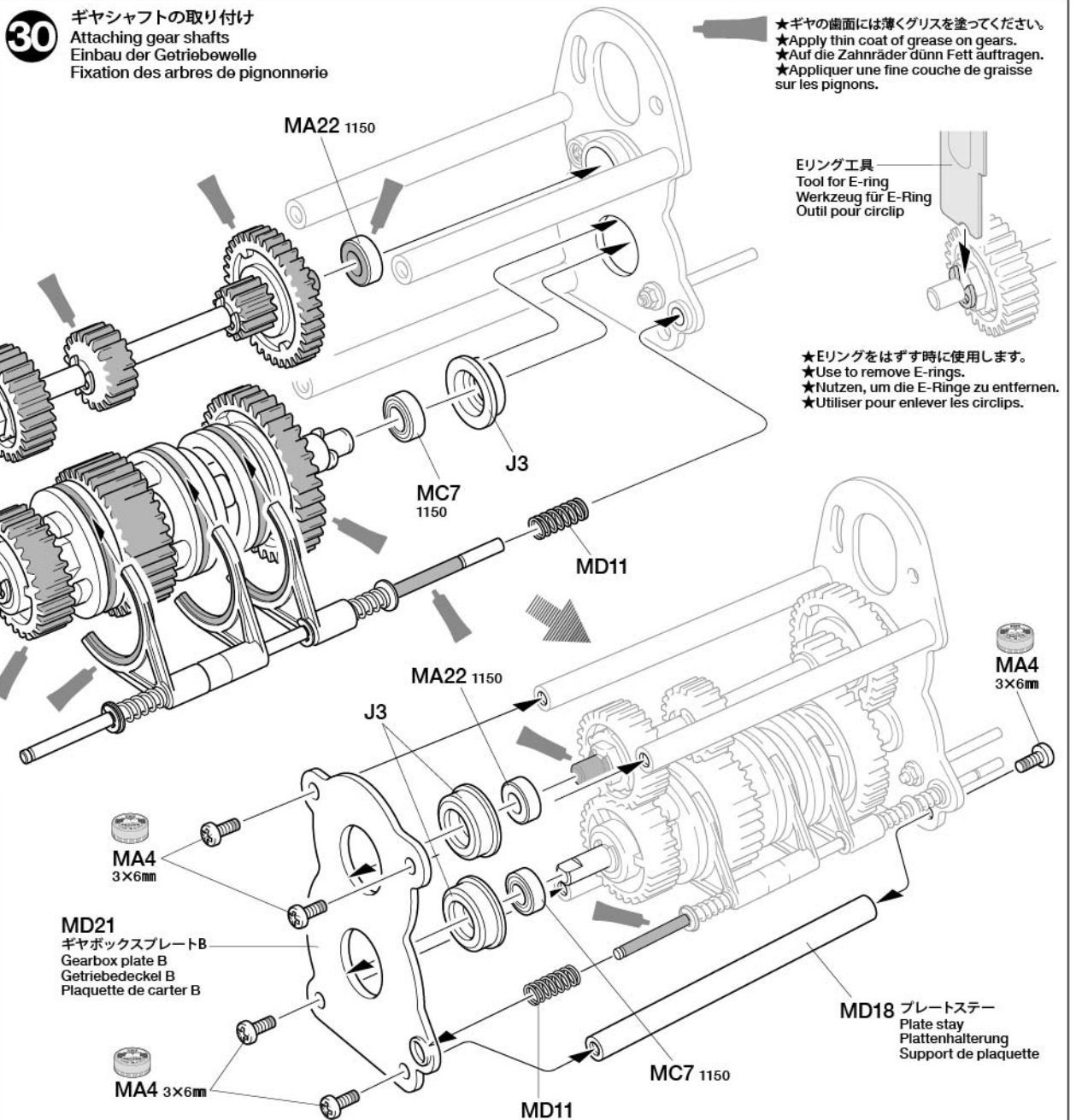
30

ギヤシャフトの取り付け  
Attaching gear shafts  
Einbau der Getriebewelle  
Fixation des arbres de pignonnrie

★ギヤの歯面には薄くグリスを塗ってください。  
★Apply thin coat of grease on gears.  
★Auf die Zahnäder dünn Fett auftragen.  
★Appliquer une fine couche de graisse sur les pignons.

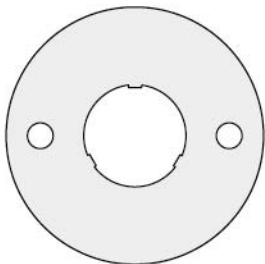
Eリング工具  
Tool for E-ring  
Werkzeug für E-Ring  
Outil pour circlip

★Eリングをはずす時に使用します。  
★Use to remove E-rings.  
★Nutzen, um die E-Ringe zu entfernen.  
★Utiliser pour enlever les circlips.



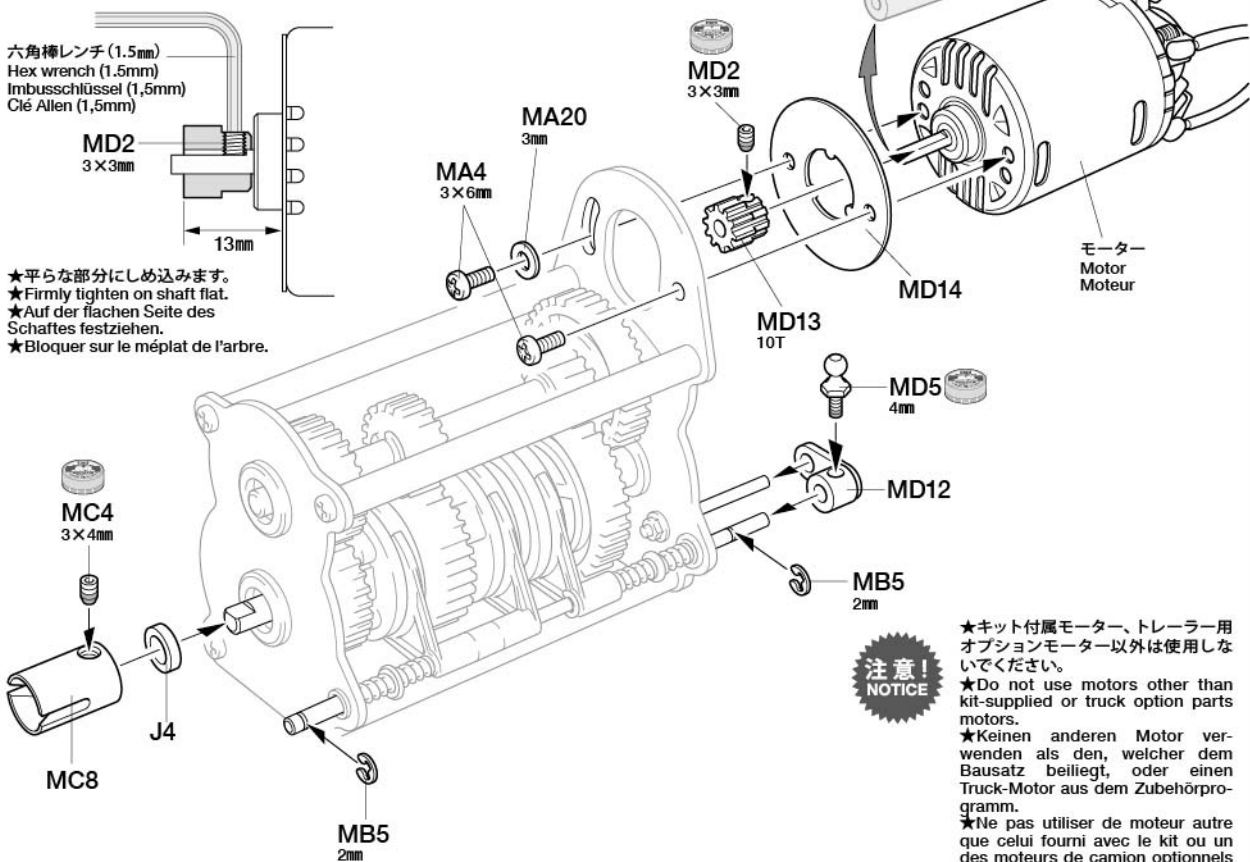
31

- MA4** 3×6mm丸ビス  
Screw  
Schraube  
Vis  
x2
- MC4** 3×4mmイモネジ  
Grub screw  
Madenschraube  
Vis pointeau  
x1
- MD2** 3×3mmイモネジ  
Grub screw  
Madenschraube  
Vis pointeau  
x1
- MA20** 3mmワッシャー  
Washer  
Beilagscheibe  
Rondelle  
x1
- MB5** 2mmEリング  
E-ring  
E-Ring  
Circlip  
x2
- MD5** 4mmシフトボール  
Shift ball  
Kugelkopf  
Rotule de boîte  
x1
- シフトアーム  
Shift arm  
Schaltarm  
Renvoi de boîte  
**MD12** x1
- MC8** x1  
ジョイントカップ  
Joint cup  
Gelenkkapsel  
Noix de cardan
- MD13** 10Tピニオンギヤ  
10T Pinion gear  
10Z Motorritzel  
Pignon moteur 10 dents  
x1



**MD14** x1 モータープレート  
Motor plate  
Motor-Platte  
Plaque-moteur

**31** モーターの取り付け  
Attaching motor  
Motor-Einbau  
Fixation du moteur



六角レンチ(1.5mm)  
Hex wrench (1.5mm)  
Imbusschlüssel (1,5mm)  
Clé Allen (1,5mm)

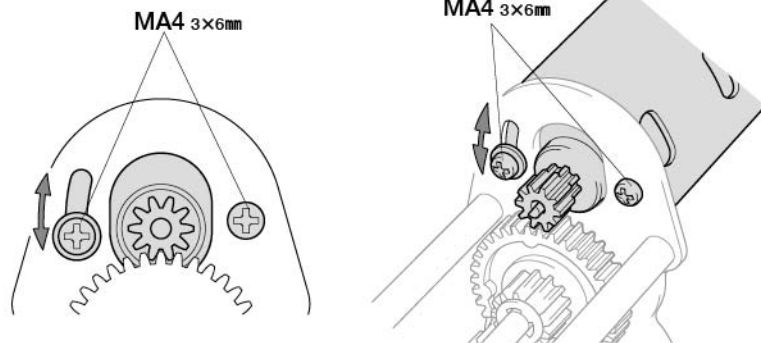
★平らな部分にしめ込みます。  
★Firmly tighten on shaft flat.  
★Auf der flachen Seite des Schaftes festziehen.  
★Bloquer sur le méplat de l'arbre.

**注意!**  
NOTICE

★キット付属モーター、トレーラー用オプションモーター以外は使用しないでください。  
★Do not use motors other than kit-supplied or truck option parts motors.  
★Keinen anderen Motor verwenden als den, welcher dem Bausatz beiliegt, oder einen Truck-Motor aus dem Zubehörprogramm.  
★Ne pas utiliser de moteur autre que celui fourni avec le kit ou un des moteurs de camion optionnels Tamiya.

《ギヤの調節》  
Gear adjustment  
Getriebe-Einstellung  
Ajustement du pignon moteur

★ビスをゆるめてモーターを移動させて、ギヤが軽く回るようにすきまを調節します。  
★Loosen 3x6mm screws and adjust position so gears run smoothly.  
★Die 3x6mm Schraube lockern und so einstellen, daß der Motor gleichmäßig läuft.  
★Desserrer les vis 3x6mm et régler pour un fonctionnement libre de la pignonerie.

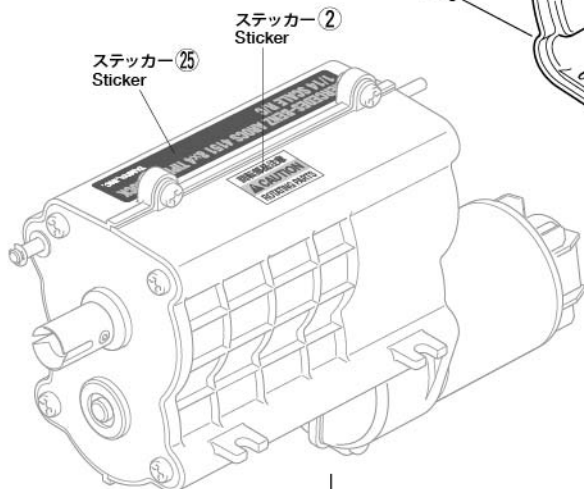
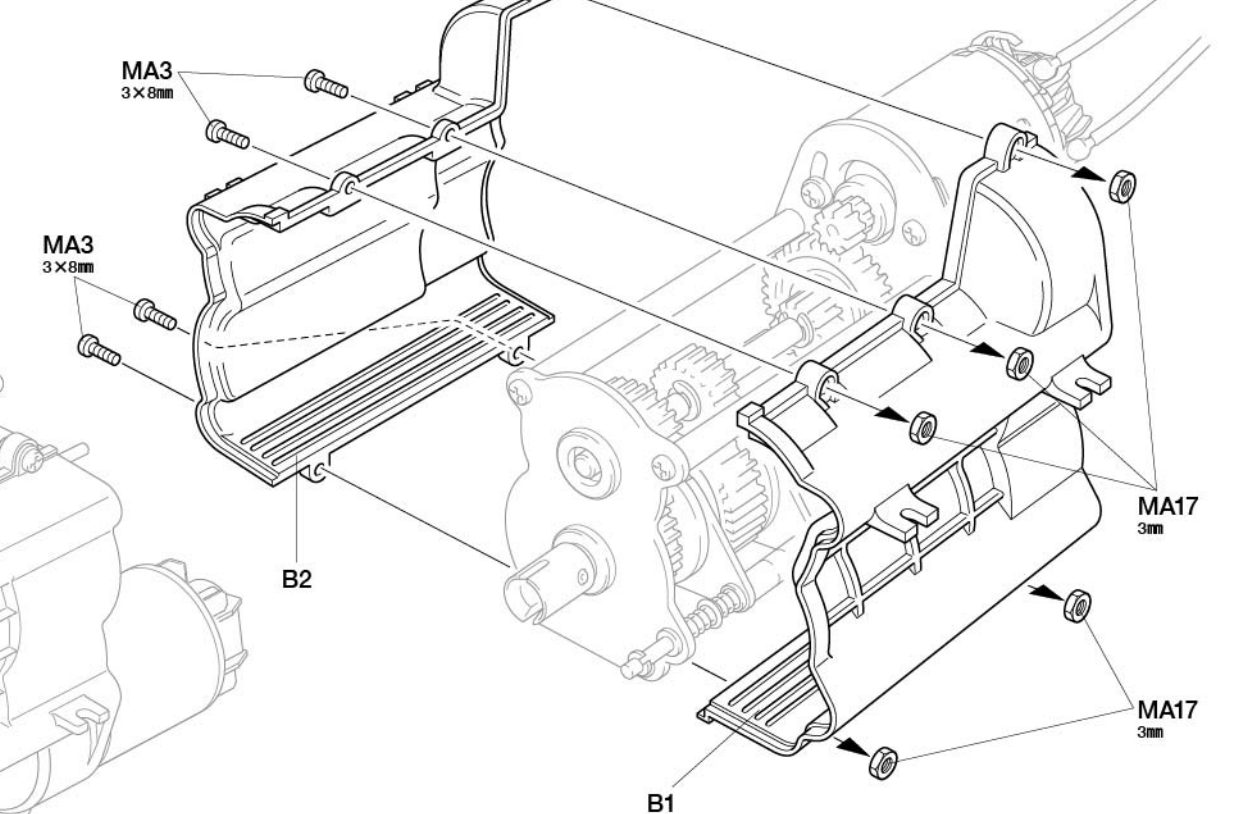


32

- MA3** 3×8mm丸ビス  
Screw  
Schraube  
Vis  
x5
- MA17** 3mmナット(黒)  
Nut (black)  
Mutter (schwarz)  
Ecrou (noir)  
x5

**注意!**  
NOTICE  
★ステッカーは31ページの《ステッカーのはりかた》を参照して貼ってください。  
★Also refer to instructions on page 31 when applying stickers.  
★Berücksichtigen Sie auch die Anleitung auf Seite 31 beim Anbringen.  
★Se reporter également aux instructions page 31 pour appliquer.

**32** ギヤボックスの組み立て  
Gearbox  
Getriebegehäuse  
Carter



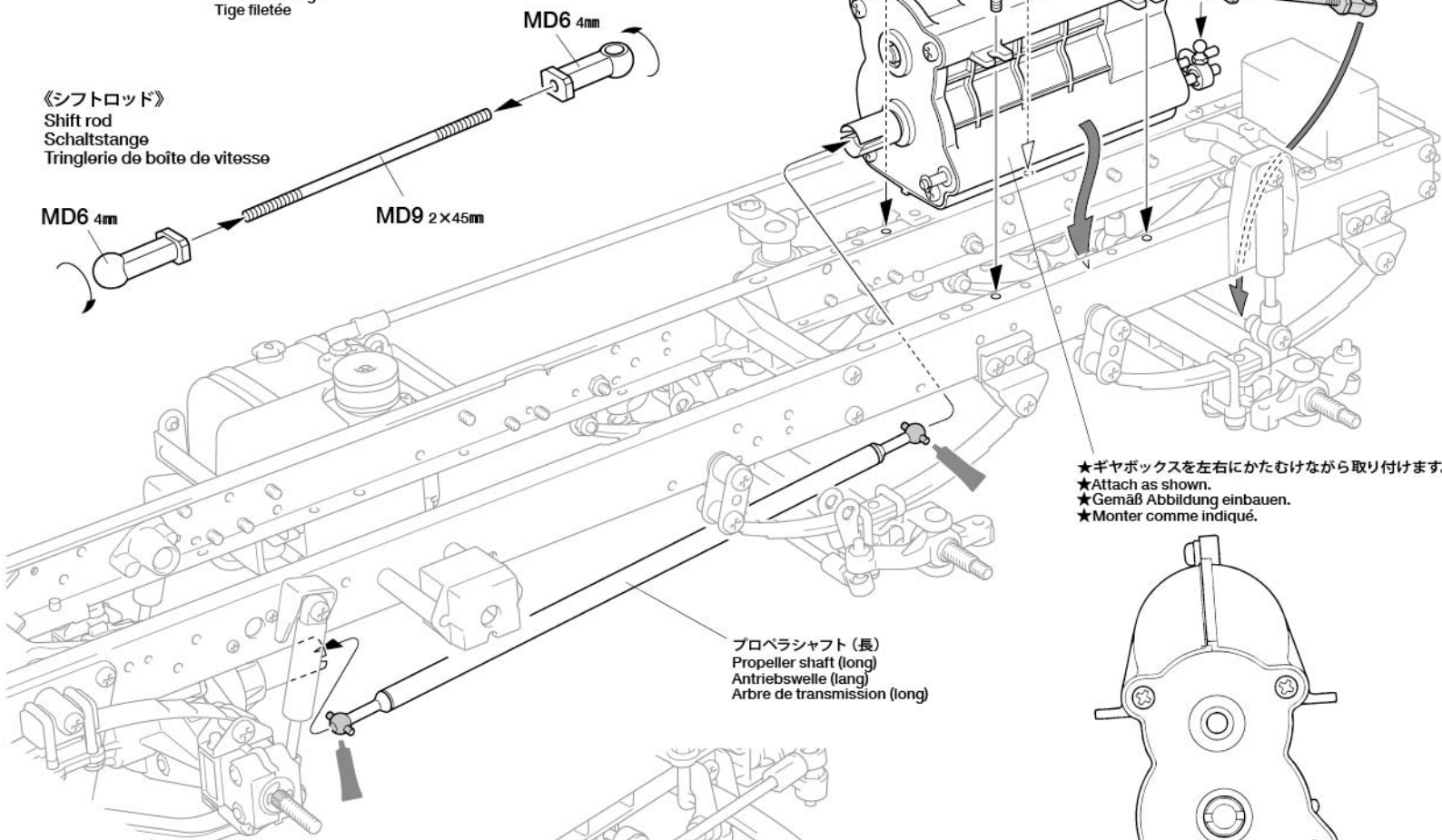
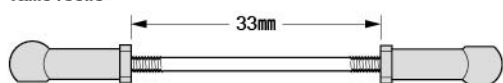
33

- MA4** ×4 3×6mm丸ビス  
Screw  
Schraube  
Vis
- MD6** ×2 4mmアジャスター  
Adjuster  
Einstellstück  
Chape à rotule
- MD9** ×1 2×45mm両ネジシャフト  
Threaded shaft  
Gewindestange  
Tige filetée

33

ギヤボックスの取り付け  
Attaching gearbox  
Getriebegehäuse-Einbau  
Fixation du carter

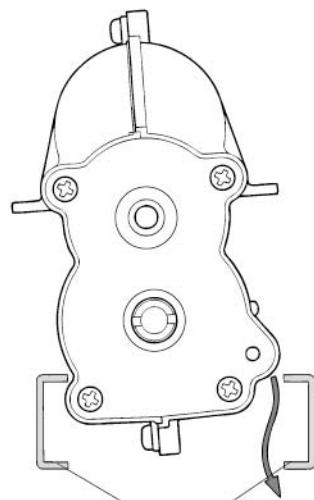
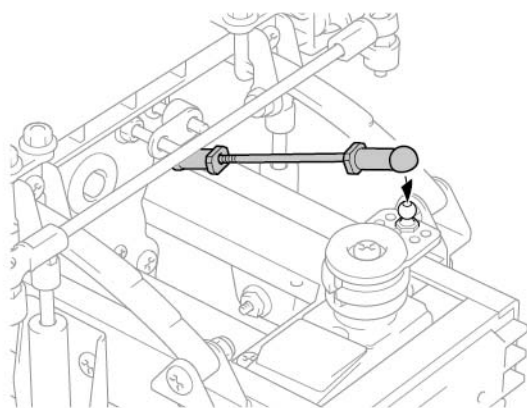
《原寸図》  
Actual size  
Tatsächliche Größe  
Taille réelle



★ギヤボックスを左右にかたむけながら取り付けます。  
★Attach as shown.  
★Gemäß Abbildung einbauen.  
★Monter comme indiqué.

プロペラシャフト (長)  
Propeller shaft (long)  
Antriebswelle (lang)  
Arbre de transmission (long)

《下側》  
Underside  
Unterseite  
Dessous



シャーシフレーム  
Chassis frame  
Fahrgestellrahmen  
Châssis bi-longerons

E

34~53

袋詰Eを使用します  
BAG E / BEUTEL E / SACHET E

34

このマークは接着指示のマークです。接着面を確認して、プラスチックモデル用接着剤で接着してください。

Apply plastic cement to the place shown by this mark.  
Auf die mit dieser Markierung angegebenen Stellen Plastikkleber auftragen.  
Appliquer de la colle pour maquettes plastique aux endroits indiqués par ce marquage.

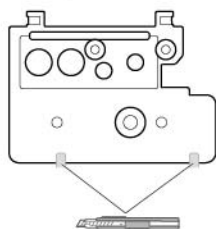
34

テールライトの組み立て 1  
Taillights 1  
Rücklicht 1  
Feux arrière 1

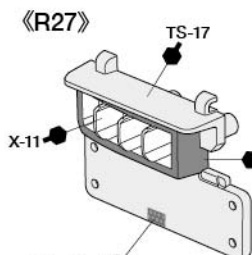
《BB1, BB2》



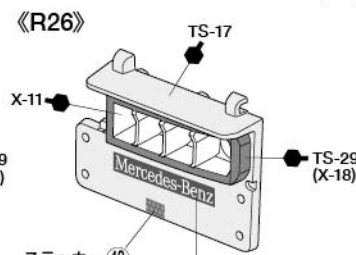
《R26, R27》



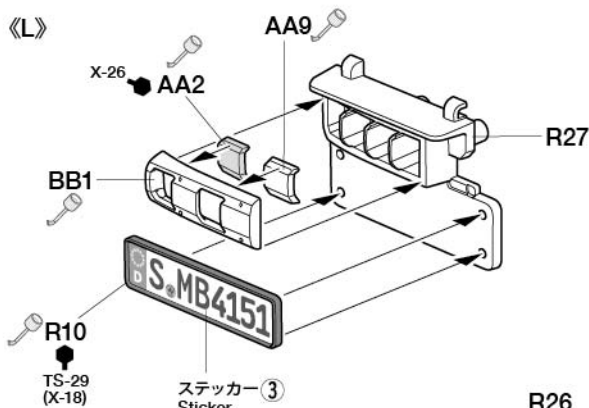
《R27》



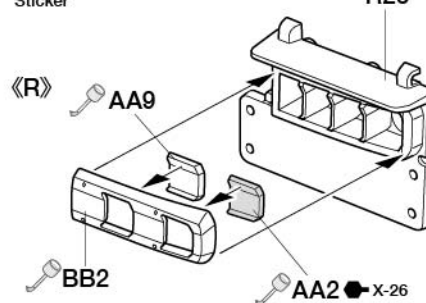
《R26》



《L》



《R》



TAMIYA CRAFT TOOLS

良い工具選びは製作づくりのための第一歩。本格派をめざすモデラーにふさわしいタミヤクラフトツール。耐久性も高く、使いやすい高品質な工具です。

SIDE CUTTER for PLASTIC

精密ニッパー (プラスチック用)



ITEM 74001

LONG NOSE w/CUTTER

ラジオペンチ

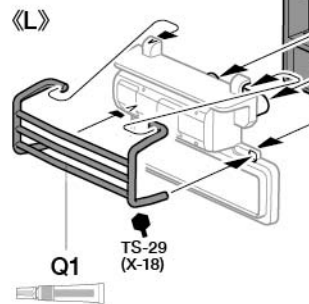


ITEM 74002

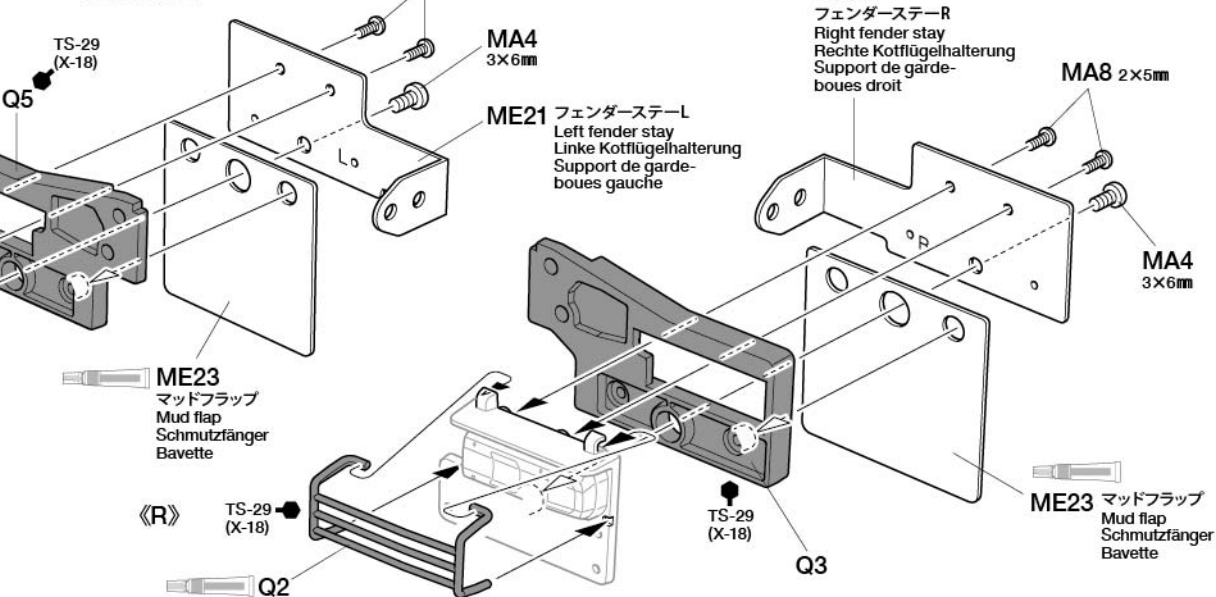


35

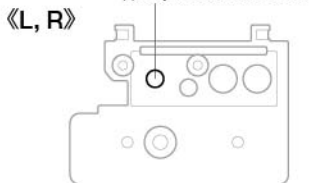
- MA4 3×6mm丸ビス  
Screw  
Schraube  
Vis x2
- MA8 2×5mmトラス丸ビス  
Screw  
Schraube  
Vis x4



35 テールライトの組み立て2  
Taillights 2  
Rücklicht 2  
Feux arrière 2

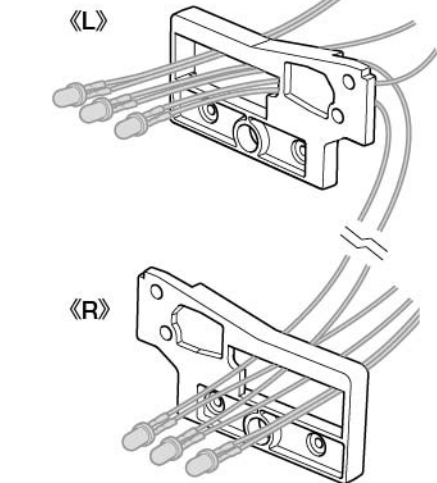


MFC  
★この穴は使用しません。  
★Do not use this hole.  
★Diese Bohrung nicht benutzen.  
★Ne pas utiliser ce trou.



MFC  
★J18, J19, J23, J24はMFC付属のLEDではコードの長さが足りません。  
別売のMFC用LEDロングコード仕様をお使いください。  
★J18, J19, J23 and J24 LEDs in MFC units cannot be used. Purchase separately sold LEDs with longer cables.  
★Die LEDs J18, J19, J23 und J24 in der MFC Einheit können nicht verwendet werden. Beschaffen sie separat angebotene LEDs mit längerem Kabel.  
★Les LEDs J18, J19, J23 et J24 des unités MFC ne peuvent pas être utilisées. Se procurer séparément des LEDs avec un câble plus long.

- MFC用LEDロングコード仕様 (別売) を使用します。
  - Requires separately sold LEDs with longer cables.
  - Erfordert separat angebotene LEDs mit längerem Kabel.
  - Requiert des LEDs avec câble plus long disponibles séparément.
- ※56549 ..... (レッド / red / Rot / rouge)  
 ※56550 ..... (ホワイト / white / Weiß / blanc)  
 ※56551 ..... (イエロー / yellow / Gelb / jaune)



※J18 (56550)  
※バックランプ  
※Reverse light

※J19 (56549)  
※ストップランプ  
※Taillight

※J24 (56551)  
※ウinker・後 (左)  
※Winker/R (left)

※J23 (56551)  
※ウinker・後 (右)  
※Winker/R (right)

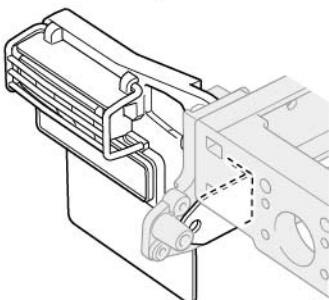
※J18 (56550)  
※バックランプ  
※Reverse light

※J19 (56549)  
※ストップランプ  
※Taillight

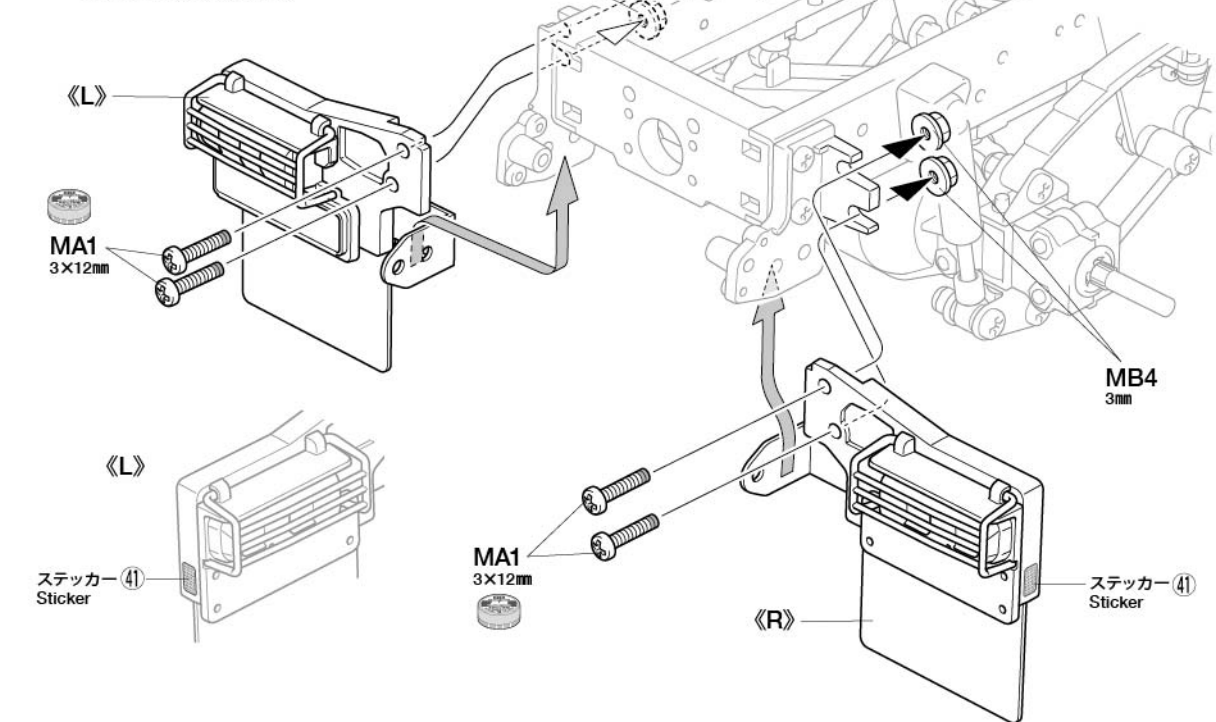
36

- MA1 3×12mm丸ビス  
Screw  
Schraube  
Vis x4
- MB4 3mmフランジナット  
Flange nut  
Kragenmutter  
Ecrrou à flasque x4

★図のように取り付けます。  
★Attach as shown.  
★Gemäß Abbildung einbauen.  
★Fixer comme indiqué.



36 テールライトの取り付け  
Attaching taillights  
Rücklicht-Einbau  
Fixation des feux arrière



**37**

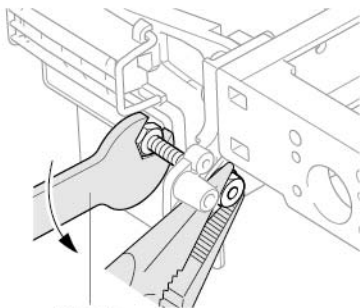
3×8mm丸ビス  
Screw  
Schraube  
Vis  
**MA3** ×2

3×10mm六角ボルト  
Hex bolt  
Sechskantschraube  
Boulon hexagonal  
**ME6** ×2

3mmフランジナット  
Flange nut  
Kragennutter  
Ecrou à flasque  
**MB4** ×2

**ME19** 6×60mmシャーシステー  
Chassis stay  
Chassis-Strebe  
Support du châssis ×1

★図のように取り付けます。  
★Attach as shown.  
★Gemäß Abbildung einbauen.  
★Fixer comme indiqué.



板レンチ  
Wrench  
Mutternschlüssel  
Clé

**38**

3×8mm丸ビス  
Screw  
Schraube  
Vis  
**MA3** ×2

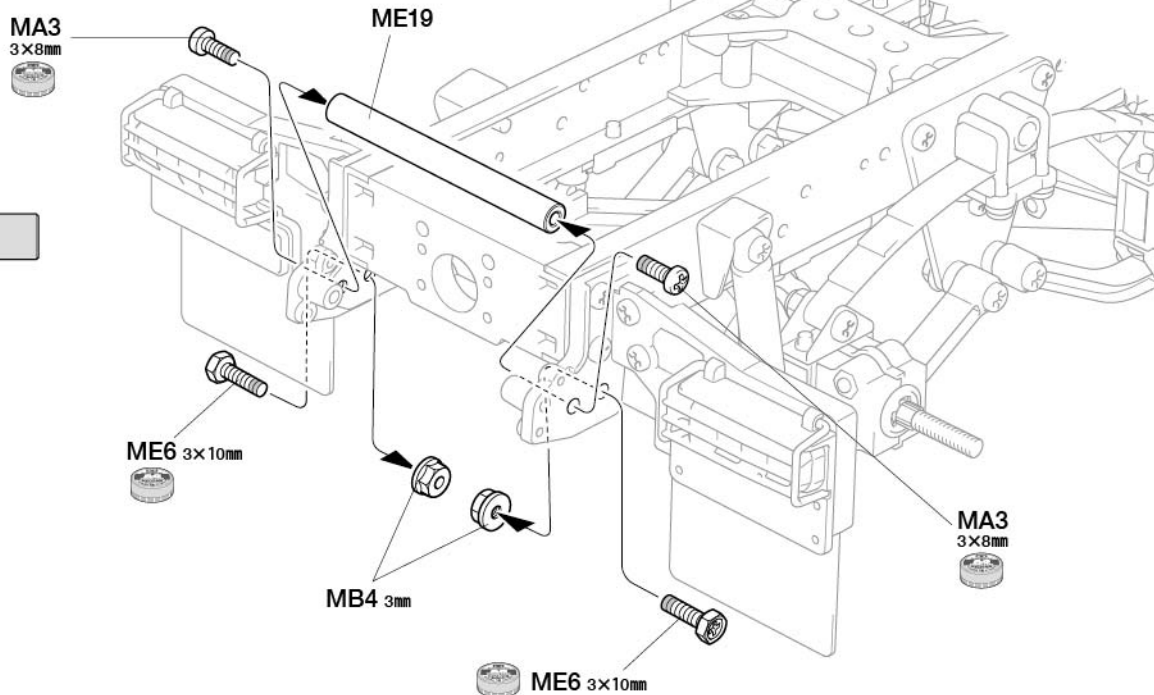
3mmロックナット (薄)  
Lock nut (thin)  
Sicherungsmutter (dünn)  
Ecrou nylistop (fin)  
**MA19** ×2

**37**

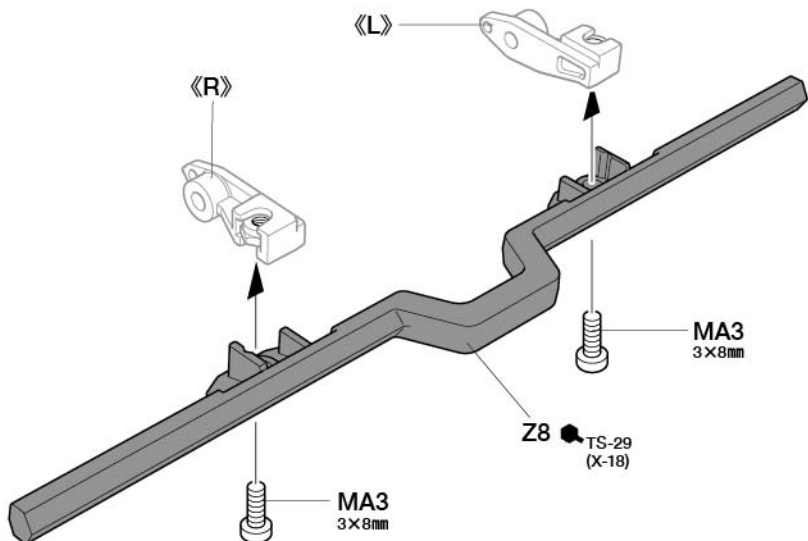
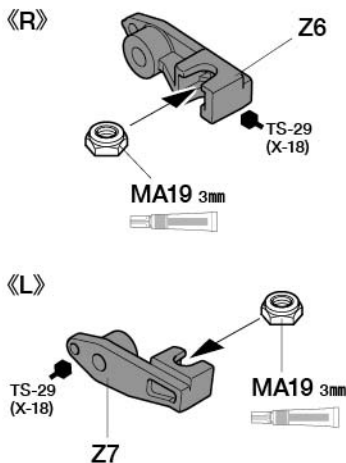
シャーシステーの取り付け  
Attaching chassis stay  
Einbau der Chassis-Strebe  
Installation du support du châssis



★MB4、ME6はME19を固定する前に取り付けます。  
★Attach MB4 and ME6 before ME19.  
★MB4 und ME6 vor ME19 anbauen.  
★Fixer MB4 et ME6 avant ME19.

**38**

リアバンパーの組み立て  
Rear bumper  
Hinterer Stoßfänger  
Pare-chocs arrière

**39**

3×12mmタッピングビス  
Tapping screw  
Schneidschraube  
Vis décollétée  
**MA11** ×2

2×6mmタッピングビス  
Tapping screw  
Schneidschraube  
Vis taraudeuse  
**ME8** ×2

**OPTIONS**

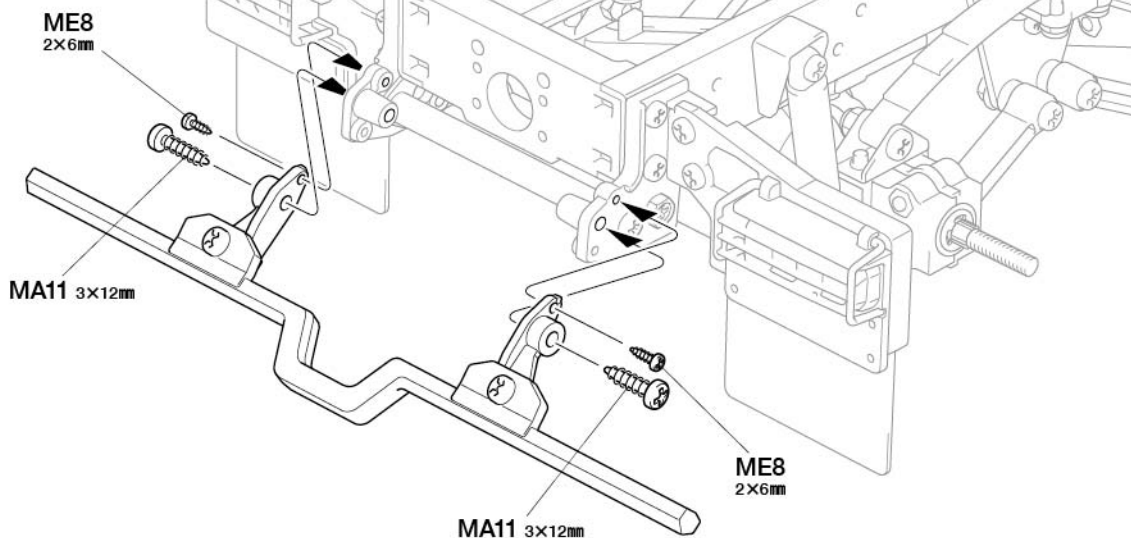
OP.8 1150ラバーシールベアリング4個セット  
53008 1150 Sealed Ball Bearing Set (4 pcs.)  
OP.29 1150ラバーシールベアリング2個セット  
53029 1150 Sealed Ball Bearing Set (2 pcs.)  
OP.65 1260ラバーシールベアリング2個セット  
53065 1260 Sealed Ball Bearing Set (2 pcs.)

**MA22** 1150 1150ラバーシールベアリング  
1150 Sealed ball bearing

**MD4** 1260 1260ラバーシールベアリング  
1260 Sealed ball bearing

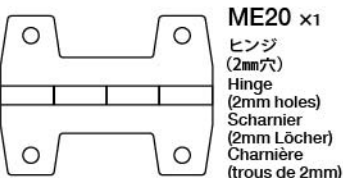
**39**

リアバンパーの取り付け  
Attaching rear bumper  
Einbau des hinteren Stoßfängers  
Fixation du pare-chocs arrière



40

- MA8** 2×5mmトラス丸ビス  
Screw  
Schraube  
Vis  
×4
- ME3** 2×4mm丸ビス  
Screw  
Schraube  
Vis  
×2
- MA13** 3×8mm  
Tapping screw  
Schneidschraube  
Vis décollétée  
×2
- ME8** 2×6mm  
Tapping screw  
Schneidschraube  
Vis taraudeuse  
×2
- ME9** 2×6mm皿  
Tapping screw  
Schneidschraube  
Vis taraudeuse  
×1
- MA18** 2mmナット  
Nut  
Mutter  
Ecrou  
×2
- MA21** 2mmワッシャー  
Washer  
Beilagscheibe  
Rondelle  
×2
- ME14** 磁石  
Magnet  
Aimant  
×1



## 《エッチングパーツ》

- ①切りはなす時はエッチングバサミなどを使用してパーツを切りはなします。  
②切り出した時、部品に出っ張った部分が残っている場合は、ヤスリなどで丁寧に削り落とします。  
●エッチングパーツはたいへん薄く、手などを切る恐れがあります。取り扱いには十分注意してください。

## PHOTO-ETCHED PARTS

- ①Cut out photo-etched parts using modeling scissors for photo-etched parts.  
②Carefully remove any excess using a file.

- Extra care should be taken to avoid personal injury when handling photo-etched parts.

## FOTOGÄTZTE TEILE

- ①Die fotogeätzten Teile mit der Modellbauscherer (für fotogeätzter Teile) ausschneiden.  
②Überstände vorsichtig mit einer Feile entfernen.

- Beim Umgang mit fotogeätzten Teilen sollte man besondere Vorsicht walten lassen, um Verletzungen zu vermeiden.

## PIÈCES PHOTO-DÉCOUPÉES

- ①Découper les pièces photo-découpées avec des ciseaux de modélisme (pour photo-découpe).  
②Enlever les parties excédentaires en les limant soigneusement.

- Manipuler les pièces photo-découpées avec précaution pour éviter les blessures.

41

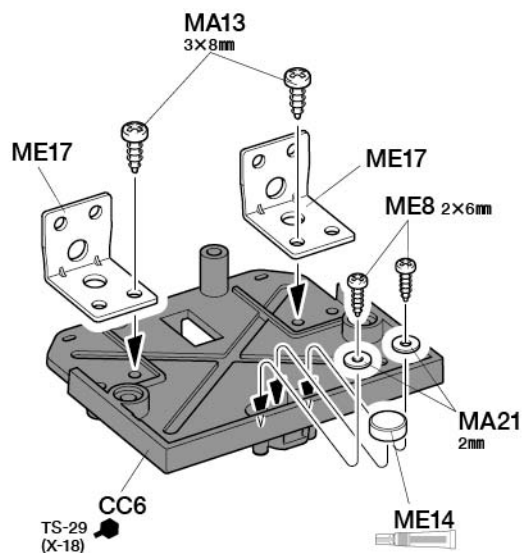
- MB1** 3×15mm丸ビス  
Screw  
Schraube  
Vis  
×2
- MA4** 3×6mm丸ビス  
Screw  
Schraube  
Vis  
×2

42

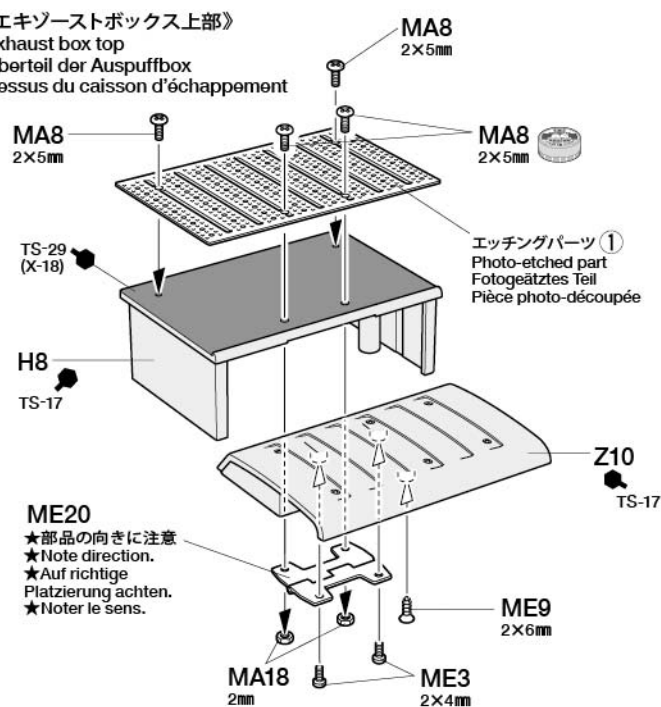
- MA13** 3×8mm  
Tapping screw  
Schneidschraube  
Vis décollétée  
×2

40

《エキゾーストボックス下部》  
Exhaust box base  
Basis der Auspuffbox  
Base du caisson d'échappement

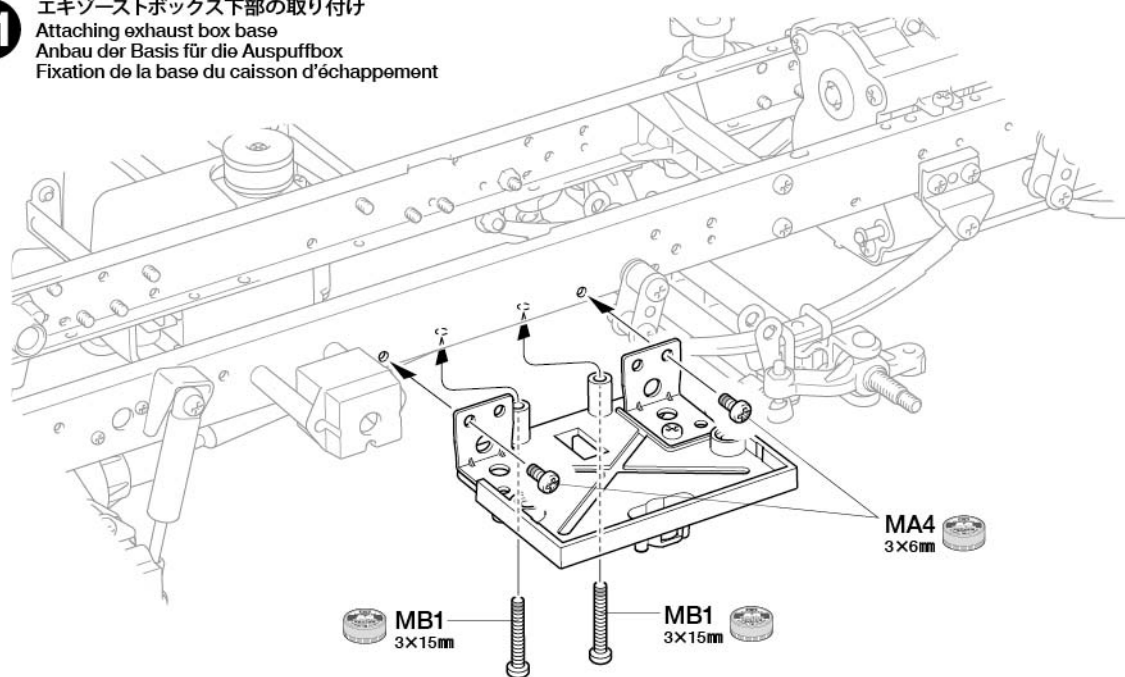


《エキゾーストボックス上部》  
Exhaust box top  
Oberteil der Auspuffbox  
Dessus du caisson d'échappement



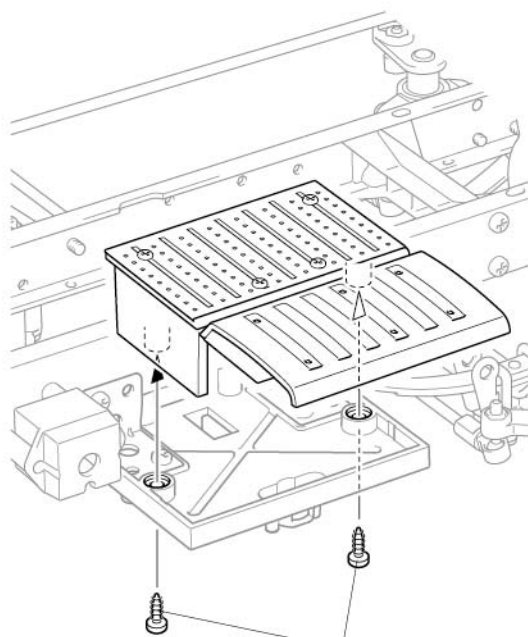
41

エキゾーストボックス下部の取り付け  
Attaching exhaust box base  
Anbau der Basis für die Auspuffbox  
Fixation de la base du caisson d'échappement



42

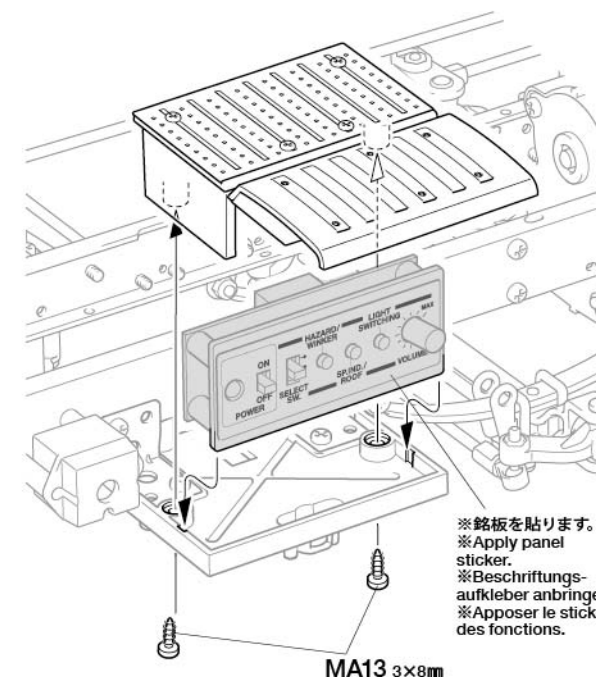
エキゾーストボックス上部の取り付け  
Attaching exhaust box top  
Anbau des Oberteils der Auspuffbox  
Fixation du dessus du caisson d'échappement



MFC

- ※MFCコントロールユニット (銘板を貼ります。)  
※Multi-Function Control Unit (apply panel sticker)  
※Multifunktionseinheit (Beschriftungsaufkleber anbringen)  
※Unité Multi-Fonctions (apposer le sticker des fonctions)

- ★取り付け前に組立済みのケースを分解して、必ずハーネスを接続してください。  
★Disassemble the control unit and connect cables, then reassemble.  
★Zerlegen Sie die Steuereinheit und schließen Sie die Kabel an, dann erneut zusammenbauen.  
★Démontez l'unité de contrôle et connectez les câbles puis réassemblez.



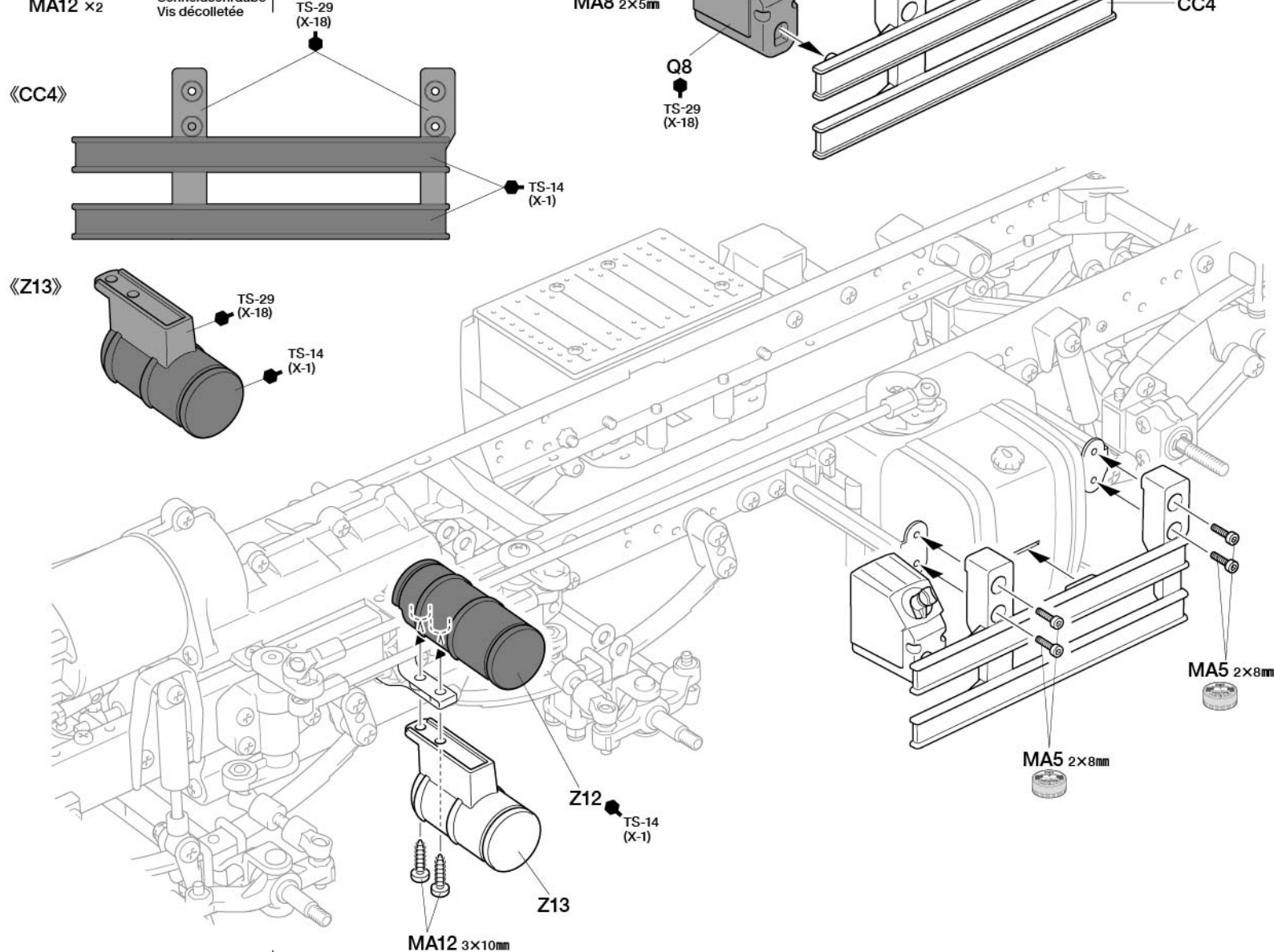
43

- 2×8mmキャップスクリュー  
Cap screw  
Zylinderkopfschraube  
Vis à tête cylindrique  
**MA5** ×4
- 2×5mmトラス丸ビス  
Screw  
Schraube  
Vis  
**MA8** ×1
- 3×10mmタッピングビス  
Tapping screw  
Schneidschraube  
Vis décollétée  
**MA12** ×2

43

サイドタンクガードの取り付け  
Attaching side tank guard  
Anbau des Schutzes für den Seitentank  
Fixation de la protection de réservoir latéral

《サイドタンクガード》  
Side tank guard  
Schutz für den Seitentank  
Protection de réservoir latéral



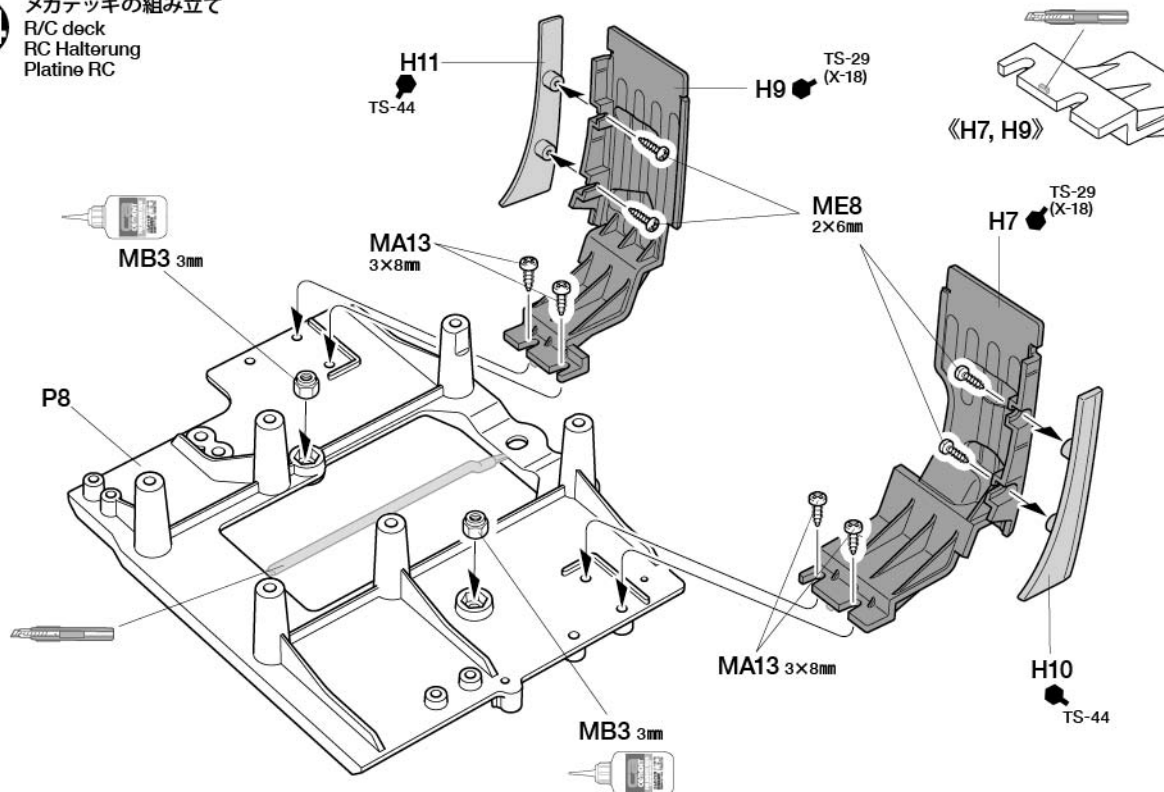
44

- 3×8mmタッピングビス  
Tapping screw  
Schneidschraube  
Vis taraudeuse  
**MA13** ×4
- 2×6mmタッピングビス  
Tapping screw  
Schneidschraube  
Vis taraudeuse  
**ME8** ×4
- 3mmロックナット  
Lock nut  
Sicherungsmutter  
Ecrou nylstop  
**MB3** ×2

44

メカデッキの組み立て  
R/C deck  
RC Halterung  
Platine RC

3mmロックナットは瞬間接着剤で脱落防止を  
してください。  
Apply a small amount of instant cement to  
secure in place.  
Zur Sicherung am Platz eine kleine Dosis  
Sekundenkleber aufbringen.  
Appliquer une petite quantité de colle  
seconde pour fixer en place.



●タミヤ・ホームページアドレス  
[www.tamiya.com](http://www.tamiya.com)

タミヤニュースを読もう

タミヤニュースはモデル作りの情報誌として多くの  
方に愛読されています。ご希望の方は模型店でおた  
ずね下さい。当社より定期購読する方法もあります。

45

- 3×6mm丸ビス  
Screw  
Schraube  
Vis  
MA4 ×6
- 2×8mmタッピングビス  
Tapping screw  
Schneidschraube  
Vis taraudeuse  
MA15 ×1

TAMIYA CRAFT TOOLS

良い工具選びは製作づくりのための第一歩。本格派をめざすモデラーにふさわしいタミヤクラフトツール。耐久性も高く、使いやすい高品質な工具です。

(+)SCREWDRIVER-L  
プラスドライバー-L(5×100)



ITEM 74006

(+)SCREWDRIVER-M  
プラスドライバー-M(4×75)



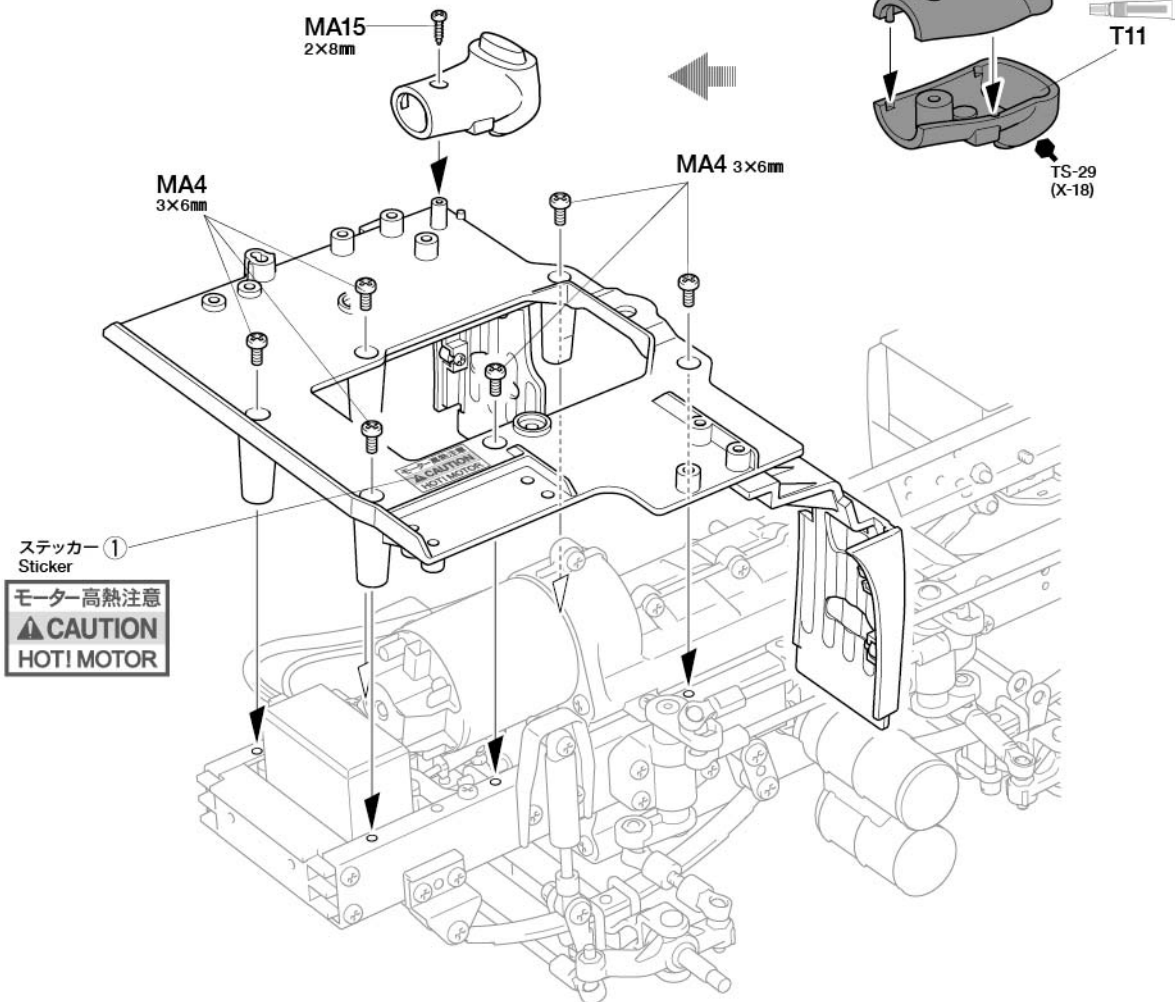
ITEM 74007

45

メカデッキの取り付け  
Attaching R/C deck  
Einbau der RC Halterung  
Fixation de la platine R/C

《エアインテーク》

Air intake  
Lufteinlass  
Entrée d'air



46

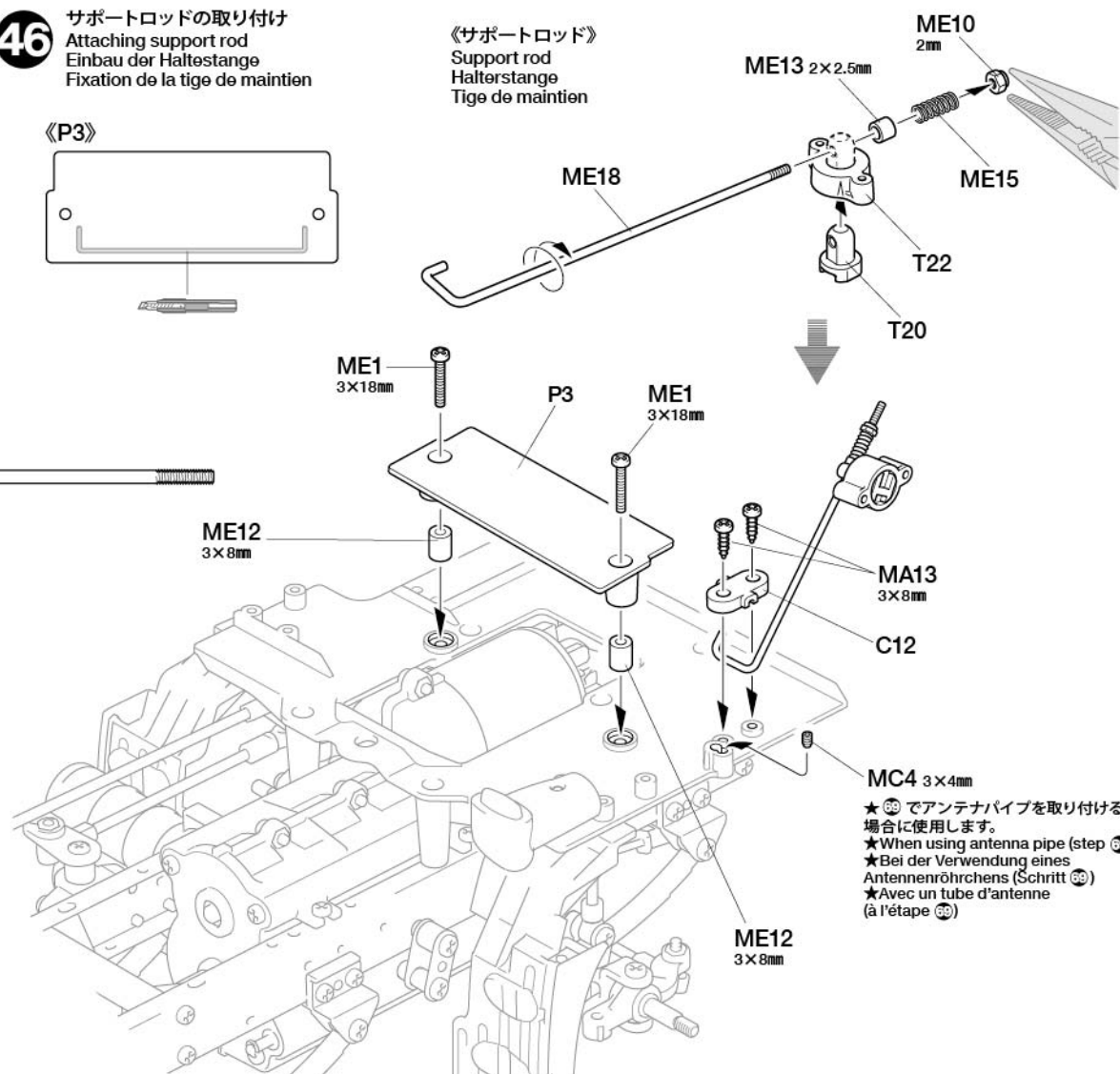
- 3×18mm丸ビス  
Screw  
Schraube  
Vis  
ME1 ×2
- 3×8mmタッピングビス  
Tapping screw  
Schneidschraube  
Vis taraudeuse  
MA13 ×2
- 3×4mmイモネジ  
Grub screw  
Madenschraube  
Vis pointeau  
MC4 ×1
- 2mmロックナット  
Lock nut  
Sicherungsmutter  
Ecrou nylistop  
ME10 ×1
- 3×8mmスペーサー  
Spacer  
Distanzring  
Entretoise  
ME12 ×2
- 2×2.5mmスペーサー  
Spacer  
Distanzring  
Entretoise  
ME13 ×1
- スプリング(小)  
Spring (small)  
Feder (klein)  
Ressort (petite)  
ME15 ×1

46

サポートロッドの取り付け  
Attaching support rod  
Einbau der Haltestange  
Fixation de la tige de maintien

《サポートロッド》  
Support rod  
Haltestange  
Tige de maintien

《P3》



ME18 ×1  
サポートロッド  
Support rod  
Haltestange  
Tige de maintien

ELECTRIC ACTUATOR SET for 1/14 SCALE R/C TIPPER TRUCK

1/14RCダンプトラック用  
電動アクチュエータセット



Item 56545

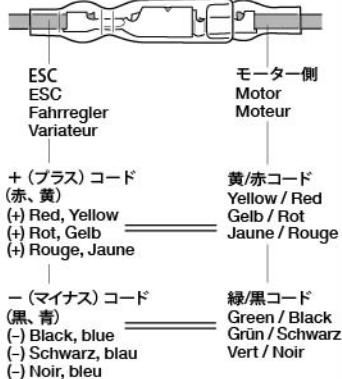
送信機の操作で荷台の  
上下をコントロール  
Control  
truck bed motion  
via transmitter!



★各プロポの説明書に従って、サーボコネクターを差し込みます。  
 ★Connect referring to manuals included with R/C equipment.  
 ★Gemäß der bei der RC-Einheit enthaltenen Anleitung verbinden.  
 ★Connecter en se référant au manuel fourni avec l'équipement R/C.

《モーターコードのつなぎ方》  
 Motor cables  
 Motorkabel  
 Câbles du moteur

★コネクター部は+ (プラス)、- (マイナス) を確かめ、しっかりつないでください。  
 ★Connect cables firmly.  
 ★Die Kabel fest zusammenstecken.  
 ★Connecter fermement les câbles.

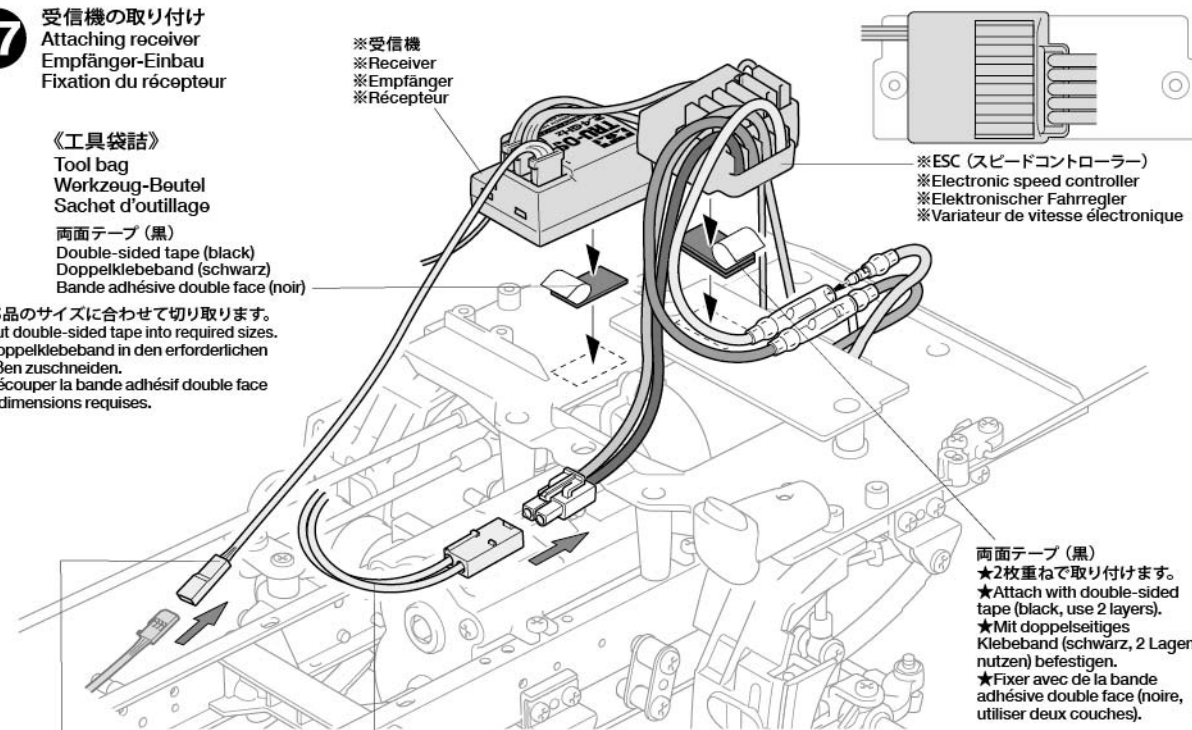


受信機の取り付け  
 Attaching receiver  
 Empfänger-Einbau  
 Fixation du récepteur

《工具袋詰》  
 Tool bag  
 Werkzeug-Beutel  
 Sachet d'outillage

両面テープ (黒)  
 Double-sided tape (black)  
 Doppelklebeband (schwarz)  
 Bande adhésive double face (noir)

★部品のサイズに合わせて切り取ります。  
 ★Cut double-sided tape into required sizes.  
 ★Doppelklebeband in den erforderlichen Größen zuschneiden.  
 ★Découper la bande adhésif double face aux dimensions requises.

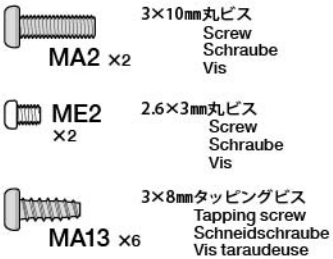


サーボ延長コード  
 Servo extension cable  
 Servo Verlängerungskabel  
 Câble d'extension de servo

バッテリー延長コード  
 Battery extension cable  
 Accu Verlängerungskabel  
 Câble d'extension de la batterie

★サーボのコード、ESCのバッテリーコードが長い場合は、延長コードは取り付けないでください。  
 ★Use included extension cables if servo or ESC battery connector cables are too short.  
 ★Beiliegendes Verlängerungskabel nutzen, wenn das Kabel vom Fahrregler oder zum Servo zu kurz ist.  
 ★Utiliser les câbles d'extension inclus si les câbles du servo ou du pack au variateur sont trop courts.

MFC

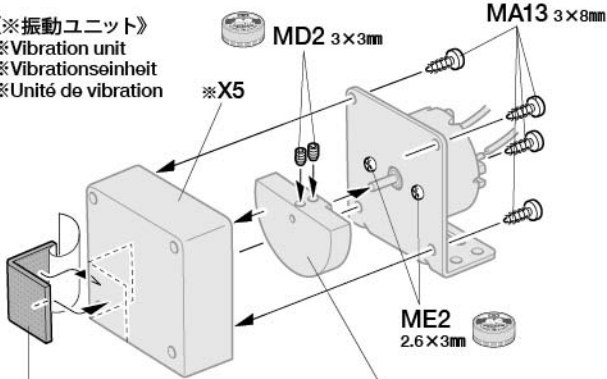


MFC

★取り扱い、操作方法についてはMFCの説明書をご覧ください。  
 ★Refer to the MFC unit instruction manual for handling/operation.  
 ★Beachten Sie für Handhabung und Betrieb die MFC Anleitungen.  
 ★Se reporter au manuel d'instruction MFC pour l'utilisation.



《※振動ユニット》  
 ※Vibration unit  
 ※Vibrationseinheit  
 ※Unité de vibration



※カウンターウェイトB  
 ※Counterweight B  
 ※Gegengewicht B  
 ※Contrepoids B

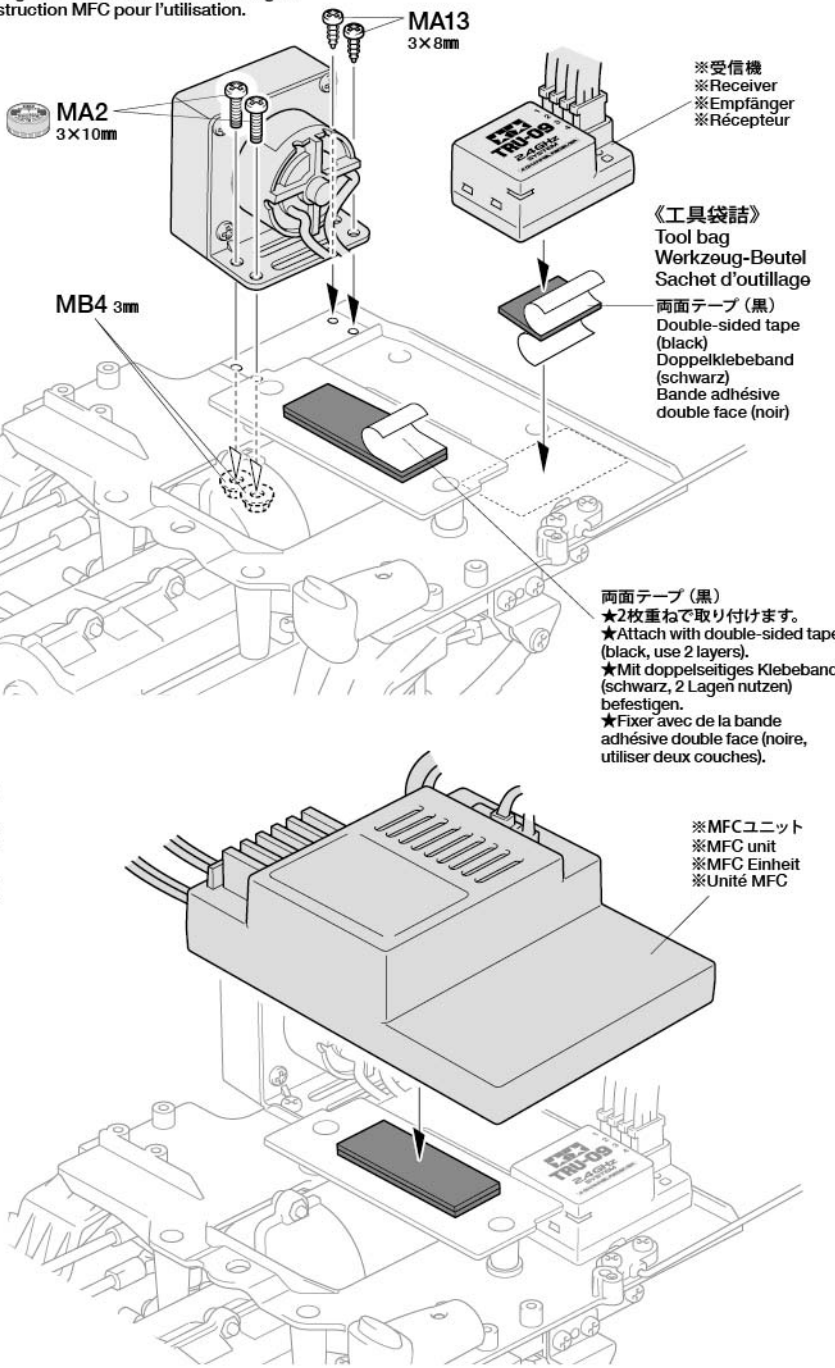
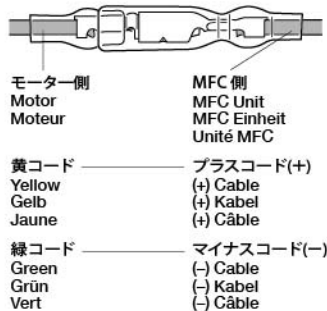
★MFCのVR2 (振動ユニットトリマー) を左にいっぱいセットします。  
 ★Turn VR2 (vibration unit trimmer) fully counter-clockwise.  
 ★Drehen Sie VR2 (Trimmer der Vibrationseinheit) vollständig gegen den Uhrzeigersinn.  
 ★Tourner VR2 (Commande de trim de l'unité de vibration) à fond dans le sens contra-horaire.

《工具袋詰》  
 Tool bag  
 Werkzeug-Beutel  
 Sachet d'outillage

★図の大きさに切り取ります。  
 ★Cut into shown size.  
 ★Auf abgebildete Größe zuschneiden.  
 ★Découper à la taille indiquée.

《モーターコードのつなぎ方》  
 Motor cables  
 Motorkabel  
 Câbles du moteur

★コネクター部はしっかりつないでください。  
 ★Connect cables firmly.  
 ★Die Kabel fest zusammenstecken.  
 ★Connecter fermement les câbles.



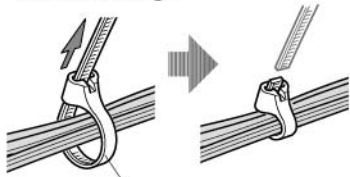
《配線コードのまとめ方》

Cables  
Kabel  
Câbles

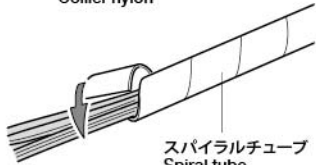
- ★配線コードはジャマにならないように工具袋詰のスパイラルチューブやナイロンバンドでまとめおきます。
- ★Secure cables with nylon band, spiral tube, etc.
- ★Kabel mit Nylonband, Spiralschlauch etc. zusammenbinden.
- ★Maintenir les câbles en place avec collier en nylon, tube spiralé, etc.

《工具袋詰》

Tool bag  
Werkzeug-Beutel  
Sachet d'outillage



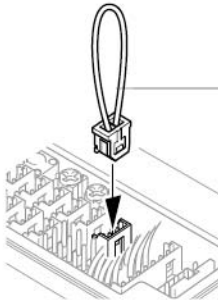
ナイロンバンド  
Nylon band  
Nylonband  
Collier nylon



スパイラルチューブ  
Spiral tube  
Spiralschlauch  
Tube spiralé

MFC

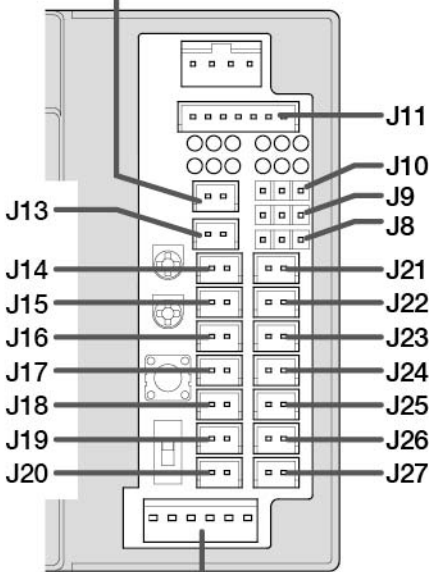
マルチファンクションコントロールユニット  
Multi-Function Control Unit



ジャンパー線  
Jumper wire  
Verbindungskabel  
Câble de liaison

- ★J12には付属のジャンパー線を取り付けてください。
- ★Attach included jumper wire to J12.
- ★Stecken Sie das Verbindungskabel in J12.
- ★Fixer le câble de liaison inclus à J12.

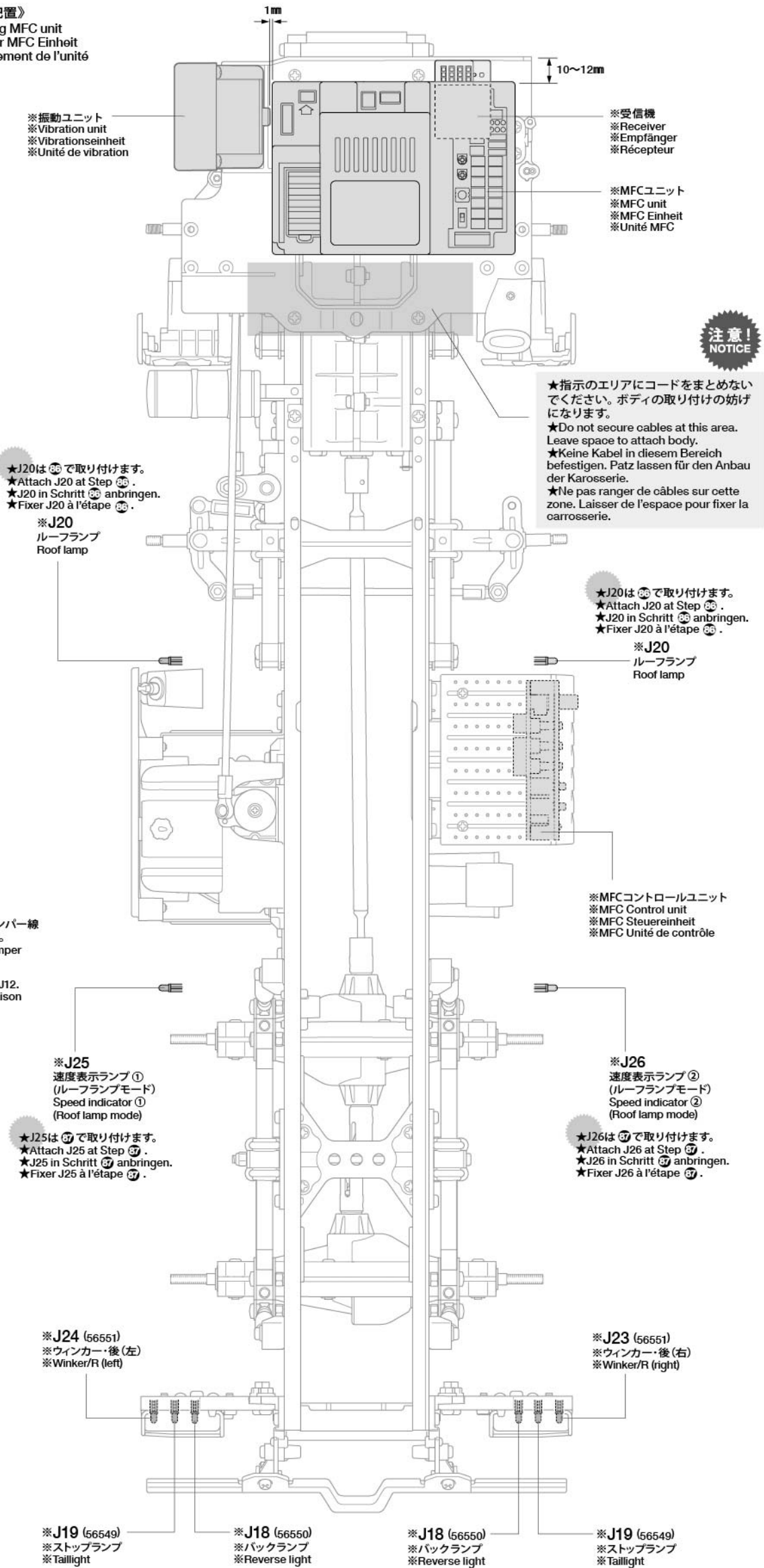
J12



(J28)

- ★配線はMFC説明書をご覧ください。
- ★See MFC unit manual when wiring.
- ★Sehen Sie das Handbuch der MFC beim Verkabeln.
- ★Voir le manuel de l'unité MFC pour câbler.

《MFCの配置》  
Positioning MFC unit  
Einbau der MFC Einheit  
Positionnement de l'unité MFC



※振動ユニット  
※Vibration unit  
※Vibrationseinheit  
※Unité de vibration

※受信機  
※Receiver  
※Empfänger  
※Récepteur

※MFCユニット  
※MFC unit  
※MFC Einheit  
※Unité MFC

注意!  
NOTICE

- ★指示のエリアにコードをまとめないでください。ボディの取り付けの妨げになります。
- ★Do not secure cables at this area. Leave space to attach body.
- ★Keine Kabel in diesem Bereich befestigen. Platz lassen für den Anbau der Karosserie.
- ★Ne pas ranger de câbles sur cette zone. Laisser de l'espace pour fixer la carrosserie.

- ★J20は ③ で取り付けます。
- ★Attach J20 at Step ③ .
- ★J20 in Schritt ③ anbringen.
- ★Fixer J20 à l'étape ③ .

※J20  
ルーフランプ  
Roof lamp

- ★J20は ③ で取り付けます。
- ★Attach J20 at Step ③ .
- ★J20 in Schritt ③ anbringen.
- ★Fixer J20 à l'étape ③ .

※J20  
ルーフランプ  
Roof lamp

※MFCコントロールユニット  
※MFC Control unit  
※MFC Steuereinheit  
※MFC Unité de contrôle

※J25  
速度表示ランプ①  
(ルーフランプモード)  
Speed indicator ①  
(Roof lamp mode)

- ★J25は ⑦ で取り付けます。
- ★Attach J25 at Step ⑦ .
- ★J25 in Schritt ⑦ anbringen.
- ★Fixer J25 à l'étape ⑦ .

※J26  
速度表示ランプ②  
(ルーフランプモード)  
Speed indicator ②  
(Roof lamp mode)

- ★J26は ⑦ で取り付けます。
- ★Attach J26 at Step ⑦ .
- ★J26 in Schritt ⑦ anbringen.
- ★Fixer J26 à l'étape ⑦ .

※J24 (56551)  
※ウィンカー・後(左)  
※Winker/R (left)

※J23 (56551)  
※ウィンカー・後(右)  
※Winker/R (right)

※J19 (56549)  
※ストップランプ  
※Taillight

※J18 (56550)  
※バックランプ  
※Reverse light

※J18 (56550)  
※バックランプ  
※Reverse light

※J19 (56549)  
※ストップランプ  
※Taillight

# MFC

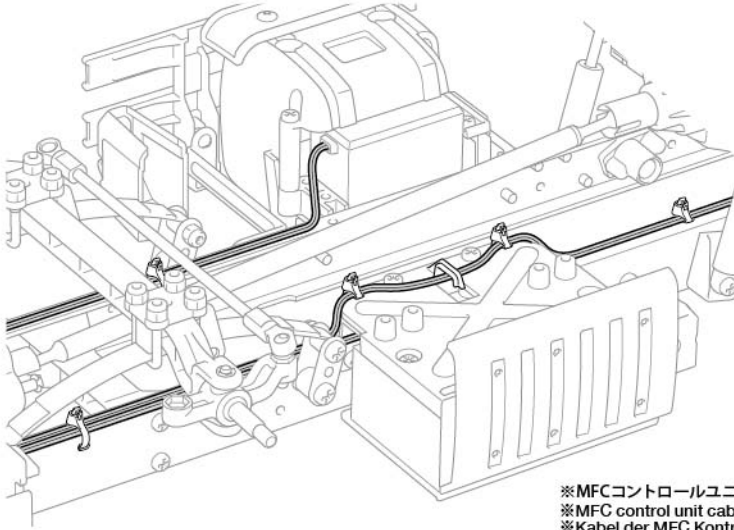
マルチファンクションコントロールユニット  
Multi-Function Control Unit

《各コードの固定方法》  
Stowing cables  
Verstauung der Kabel  
Arrangement des câbles

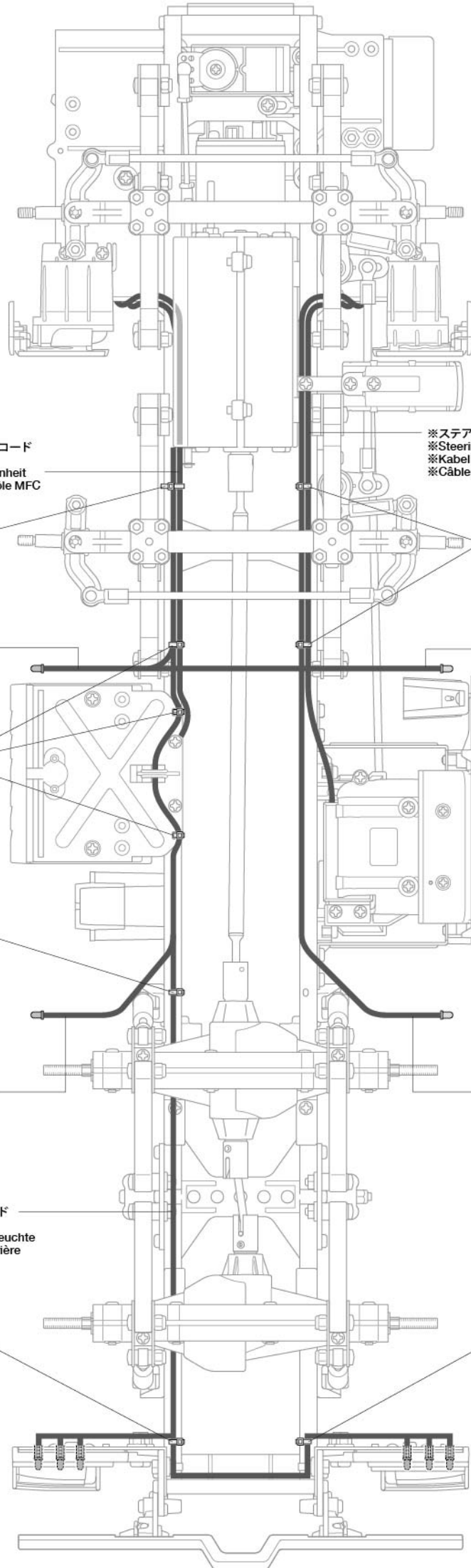


★MFCユニット付属のナイロンバンドを使用します。  
★Use nylon bands included with MFC unit.  
★Nylon Bänder nutzen, die bei der MFC Einheit beiliegen.  
★Utiliser les colliers nylon inclus dans l'unité MFC.

★コード類は下図の様にナイロンバンドでまとめます。  
★Secure cables using nylon band as in the example shown below.  
★Kabel mit Nylonband zusammenbinden wie im Beispiel unten gezeigt.  
★Maintenir les fils avec un collier en nylon comme dans l'exemple ci-dessous.



※MFCコントロールユニットコード  
※MFC control unit cable  
※Kabel der MFC Kontrolleinheit  
※Câble de l'unité de contrôle MFC



※ステアリングサーボコード  
※Steering servo cable  
※Kabel des Lenkservos  
※Câble du servo de direction

※ナイロンバンド  
※Nylon band  
※Nylonband  
※Collier en nylon

※ナイロンバンド  
※Nylon band  
※Nylonband  
※Collier en nylon

※ルーフランプ  
※Roof lamp

※ルーフランプ  
※Roof lamp

※ナイロンバンド  
※Nylon band  
※Nylonband  
※Collier en nylon

※ナイロンバンド  
※Nylon band  
※Nylonband  
※Collier en nylon

※速度表示ランプ  
※Speed indicator

※速度表示ランプ  
※Speed indicator

※テールライトコード  
※Taillight cable  
※Kabel für Bremsleuchte  
※Câble de feux arrière

※ナイロンバンド  
※Nylon band  
※Nylonband  
※Collier en nylon

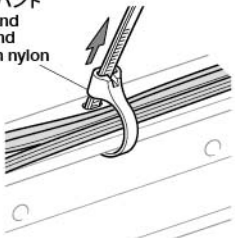
※ナイロンバンド  
※Nylon band  
※Nylonband  
※Collier en nylon

## 《配線コードのまとめ方》 Cables Kabel Câbles

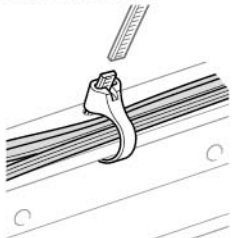
★配線は可動、回転部分に干渉しないように注意してください。  
★Ensure that cables do not obstruct moving parts.  
★Sicherstellen, dass keine Kabel die beweglichen Teile behindern.  
★S'assurer que les câbles ne gênent pas les pièces en mouvement.

① ★各コードはナイロンバンドでフレームに固定します。  
★Secure cables to chassis frame by passing nylon band through.  
★Kabel sichern, indem Nylon Band durch den Chassis Rahmen fixiert wird.  
★Fixer les câbles au châssis en y passant un collier nylon.

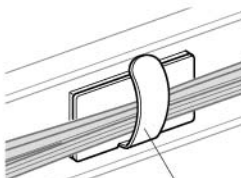
※ナイロンバンド  
※Nylon band  
※Nylonband  
※Collier en nylon



② ★余分な部分はニッパーなどで切り取ります。  
★Cut off excess portion using side cutters.  
★Überstand mit Seitenschneider abschneiden.  
★Enlever la partie excédentaire avec des pinces coupantes.



③



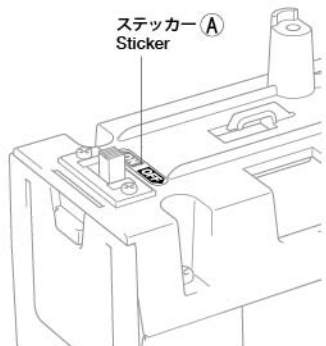
※ワイヤーステッカー  
※Cable clip  
※Kabelclip  
※Clip de câble



48

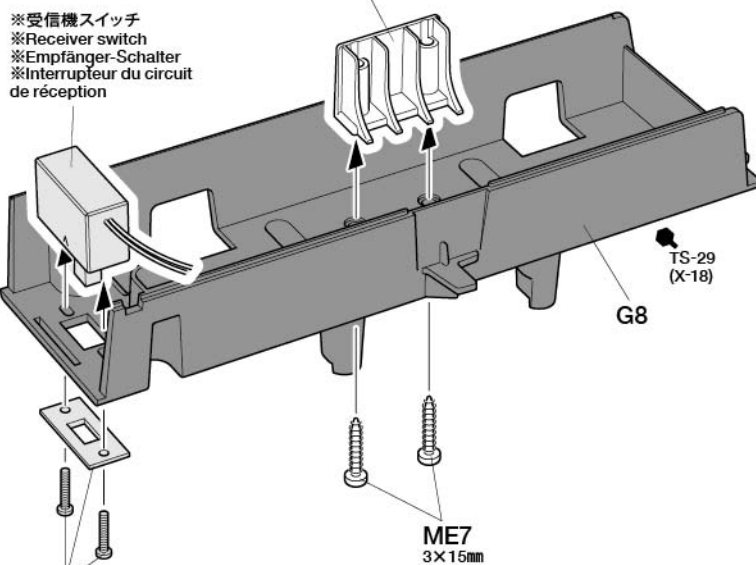
- 3×15mmタッピングビス  
Tapping screw  
Schneidschraube  
Vis décollée  
ME7 x2
- 3×8mmタッピングビス  
Tapping screw  
Schneidschraube  
Vis décollée  
MA13 x3

ステッカー (A)  
Sticker



48

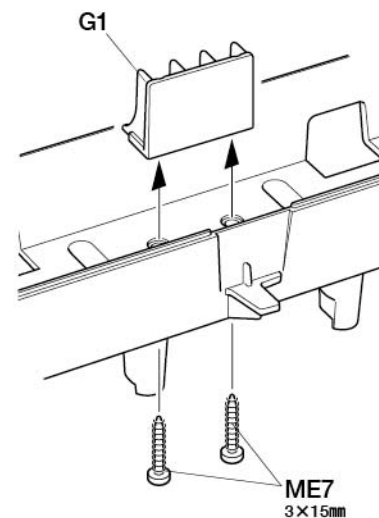
バッテリーホルダーの組み立て  
Battery holder  
Batterie-Halter  
Support de batterie



※受信機スイッチ  
※Receiver switch  
※Empfänger-Schalter  
※Interrupteur du circuit de réception

※受信機スイッチのものを使用。  
※Cover included with receiver switch  
※Schalter-Abdeckung kommt mit dem Schalter  
※Protection incluse avec l'interrupteur de récepteur

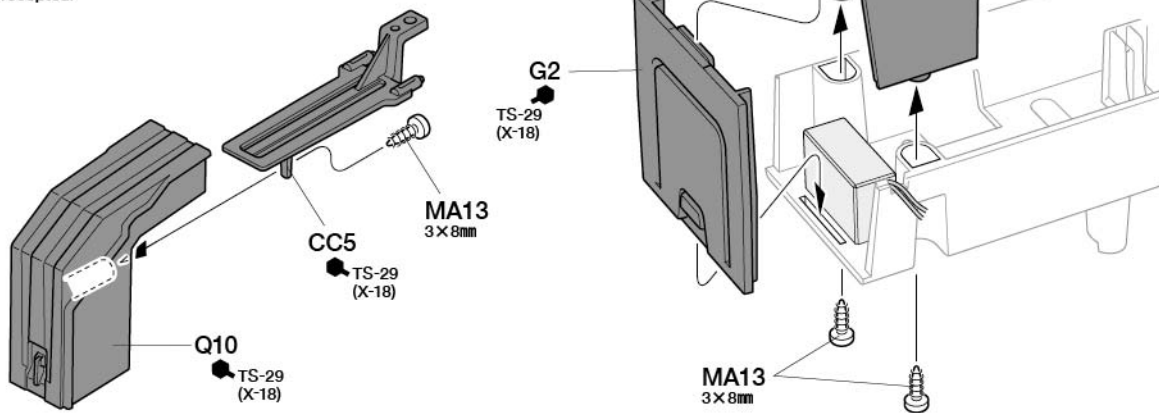
《角形バッテリーの場合》  
When using an LF battery pack  
Bei Verwendung von LF Akku  
Lorsqu'on utilise un pack d'accus LF



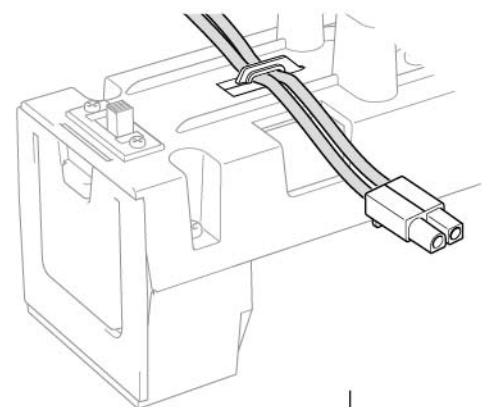
49

- MA3 x2 3×8mm丸ビス  
Screw  
Schraube  
Vis
- MA4 x2 3×6mm丸ビス  
Screw  
Schraube  
Vis

《ESCバッテリーコネクターの配線》  
Stowing ESC battery connector cable  
Kabel vom Fahrtregler zum Accu verstauen  
Routage du câble de connexion du pack au variateur



- ★バッテリーコードを図のように固定した後...  
★First, feed cables under hook.  
★Zuerst die Kabel unter dem Haken verlegen.  
★En premier, passer les câbles sous le crochet.

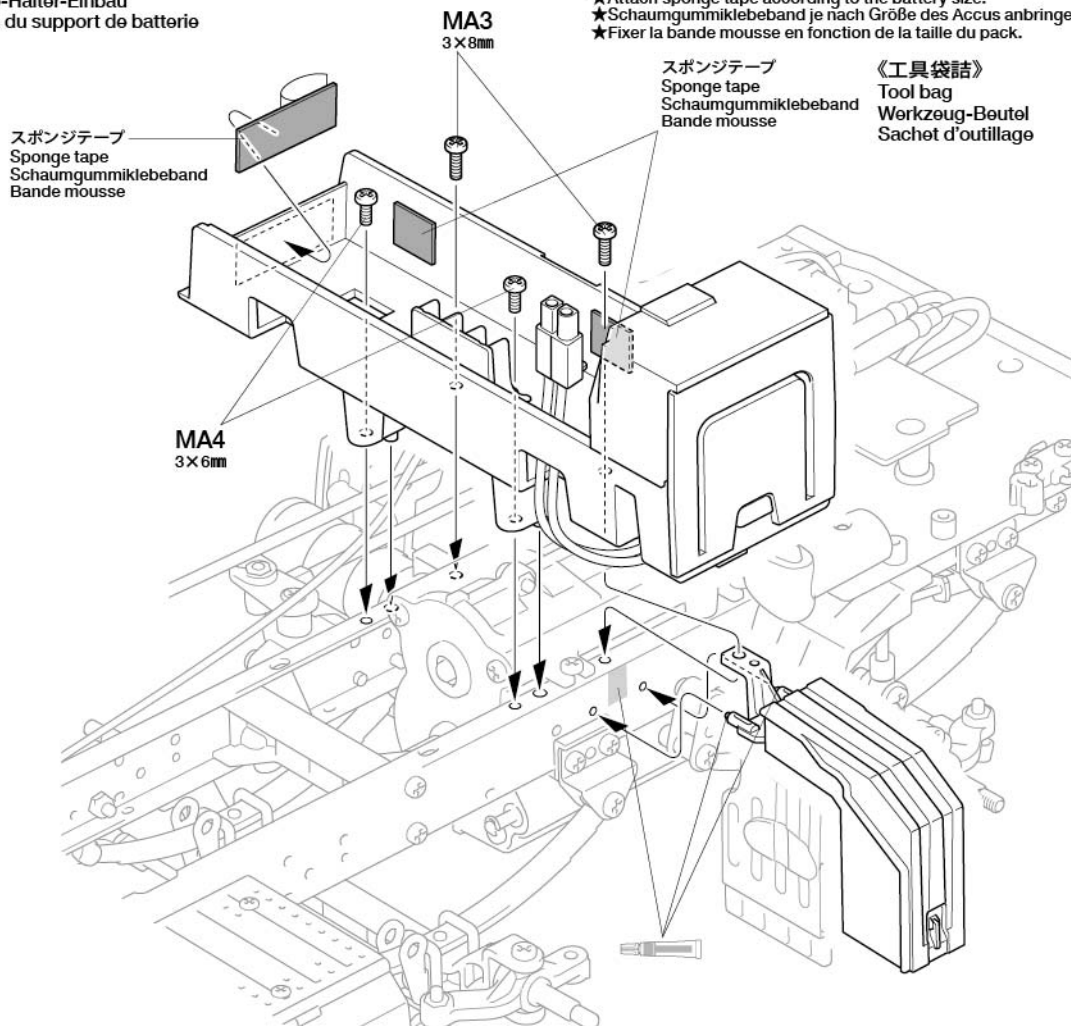
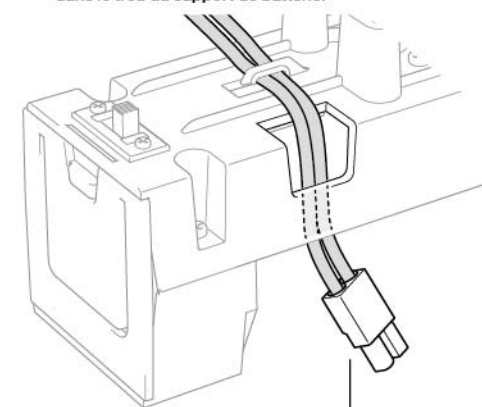


49

バッテリーホルダーの取り付け  
Attaching battery holder  
Batterie-Halter-Einbau  
Fixation du support de batterie

- ★搭載するバッテリーに合わせて切りとって取り付けてください。  
★Attach sponge tape according to the battery size.
- ★Schaumgummiklebeband je nach Größe des Accus anbringen.
- ★Fixer la bande mousse en fonction de la taille du pack.

- ★コードをバッテリーホルダーの穴に通します。  
★Pass battery connector through hole in battery holder.  
★Batteriekabel durch die Öffnung im Batterie-Halter durchführen.  
★Passer le connecteur de pack dans le trou du support de batterie.



《工具袋詰》  
Tool bag  
Werkzeug-Bbeutel  
Sachet d'outillage

注意してください。  
CAUTION  
VORSICHT  
PRECAUTION



走行させない時は必ず走行用バッテリーのコネクターをはずしてください。走行用バッテリーをつないだままですと、車が暴走することがあります。走らせないときは、必ず走行用バッテリーのコネクターを抜いておきます。

**DISCONNECT BATTERY WHEN NOT USING THE MODEL**

Disconnect battery when model is not being used, as it may result in a runaway model.

**AKKUSTECKER ABZIEHEN, WENN DAS MODELL NICHT IN BETRIEB IST**

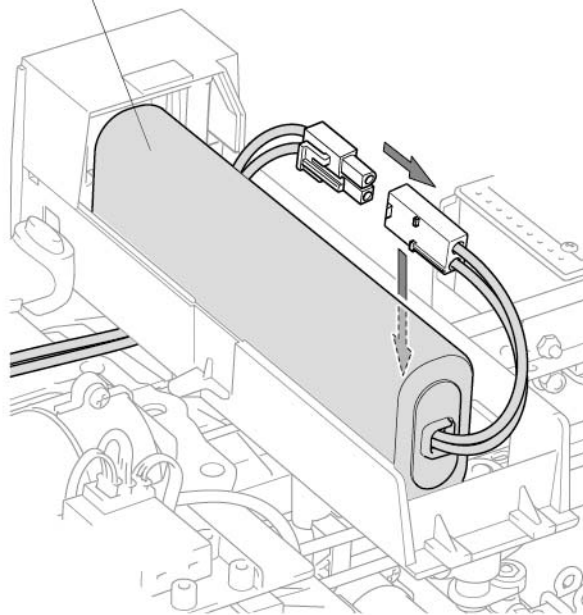
Akku abhängen, wenn das Modell nicht benutzt wird, da es sich sonst selbstständig machen kann.

**DECONNECTER LA BATTERIE LORSQUE LE MODELE N'EST PAS UTILISEE**

Déconnecter la batterie lorsque le modèle n'est pas utilisé pour éviter qu'il se déplace inopinément.

**走行用バッテリーの搭載**  
Installing model battery pack  
Einlegen des Fahrzeugakkus  
Installation du pack d'accus du modèle

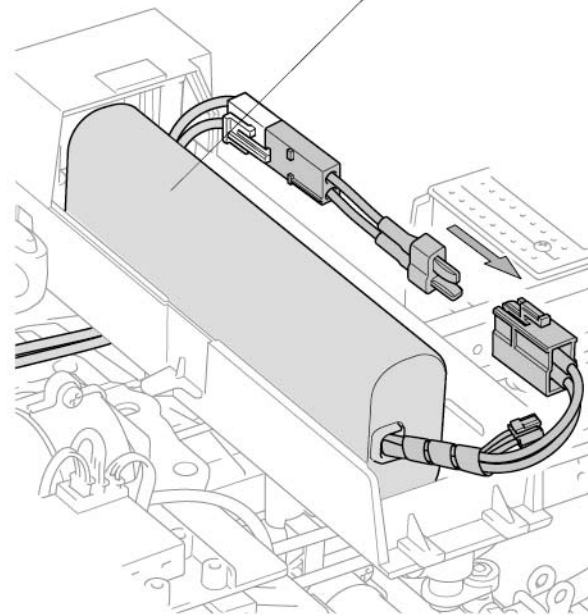
- ※タミヤ走行用バッテリー
- ※Tamiya battery pack
- ※Tamiya Akkupack
- ※Pack d'accus Tamiya



- ★コードの配線はバッテリーコネクターがバッテリーホルダーの中に収まる長さに調整してください。
- ★Ensure there is sufficient cable length to stow battery connector in the battery holder.
- ★Sicherstellen, dass genug Kabel vorhanden ist um den Akku im Batterie-Halter unterbringen zu können.
- ★S'assurer que la longueur de câble est suffisante pour loger le connecteur de pack dans le support de pack.

《LFバッテリーの場合》  
When using an LF battery pack  
Bei Verwendung von LF Akku  
Lorsqu'on utilise un pack d'accus LF

- ※タミヤ走行用LFバッテリー
- ※Tamiya LF battery pack
- ※Tamiya LF Akku
- ※Pack Tamiya LF



《バッテリーカバー》  
Battery cover  
Batterieabdeckung  
Couvercle de pack d'accus

- ME4 x2 2×10mmキャップスクリュー  
Cap screw  
Zylinderkopfschraube  
Vis à tête cylindrique

- MC3 x2 2×5mmキャップスクリュー  
Cap screw  
Zylinderkopfschraube  
Vis à tête cylindrique

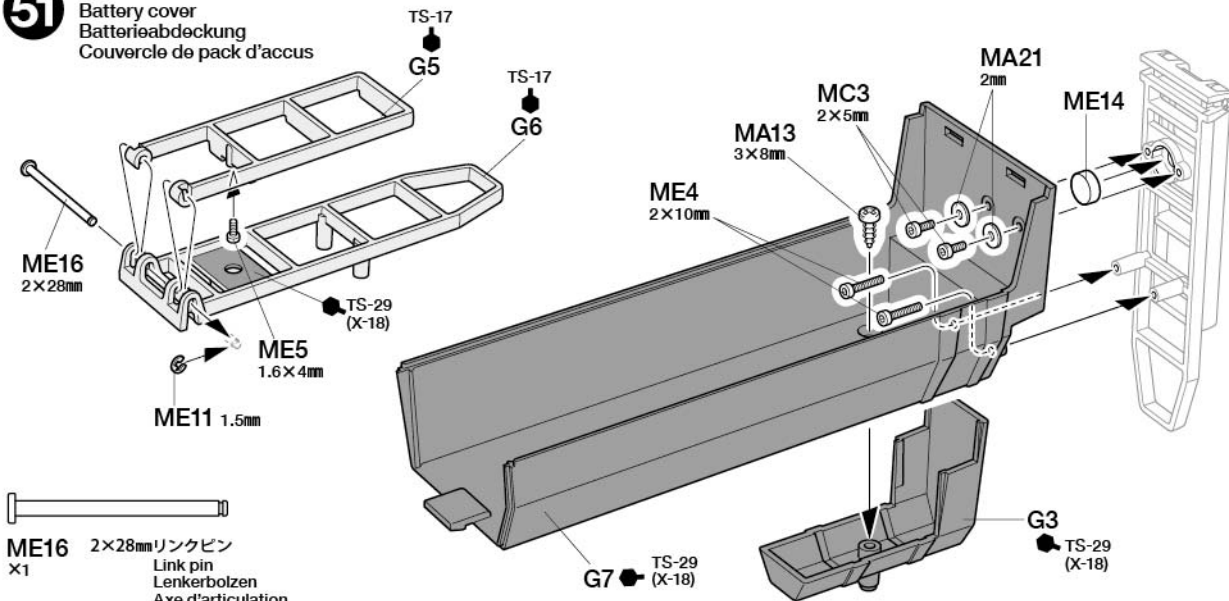
- ME5 x1 1.6×4mmキャップスクリュー  
Cap screw  
Zylinderkopfschraube  
Vis à tête cylindrique

- MA13 x1 3×8mmタッピングビス  
Tapping screw  
Schneidschraube  
Vis décollée

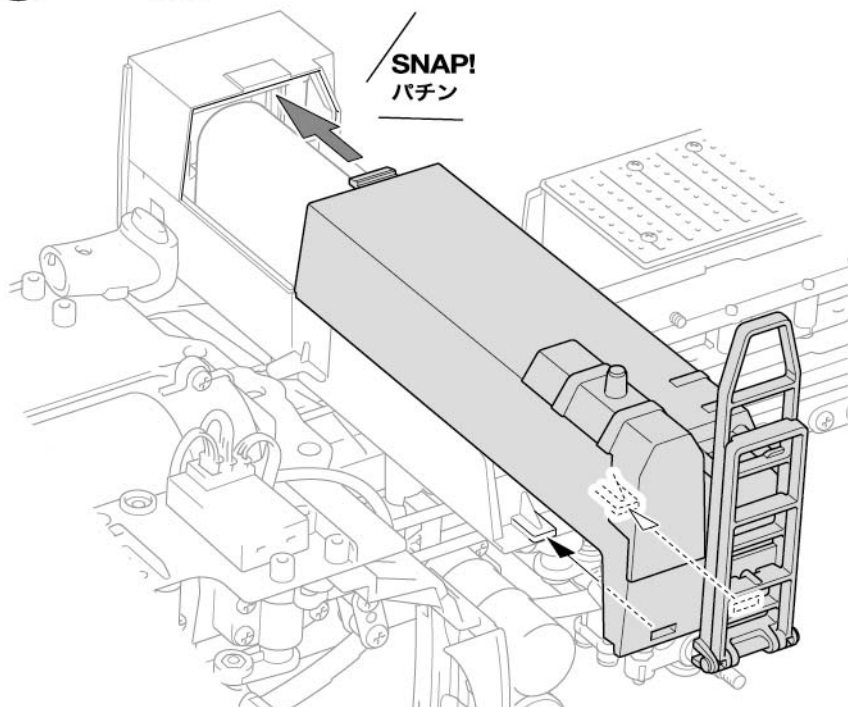
- MA21 x2 2mmワッシャー  
Washer  
Beilagscheibe  
Rondelle

- ME11 x1 1.5mmEリング  
E-ring  
E-Ring  
Circlip

- ME14 x1 磁石  
Magnet  
Aimant

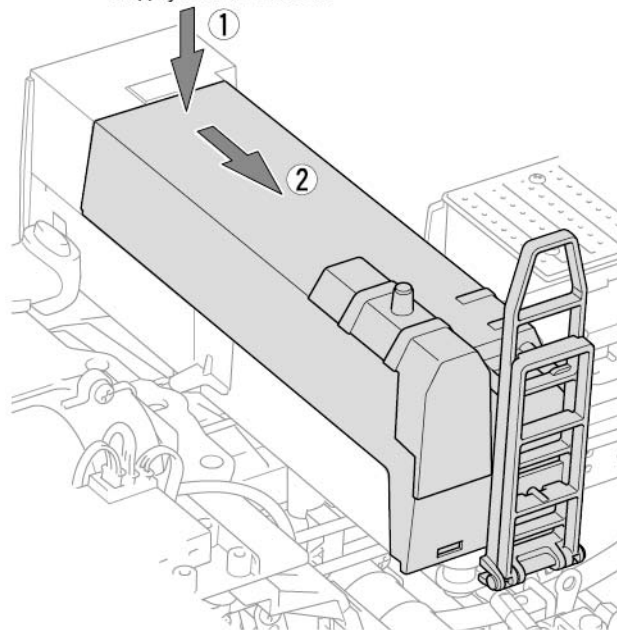


《バッテリーカバーの取り付け》  
Attaching battery cover  
Batterieabdeckung-Einbau  
Fixation du couvercle de pack d'accus

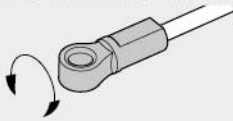


《バッテリーカバーの外し方》  
Opening battery cover  
Batterieabdeckung öffnen  
Ouverture du couvercle de pack d'accus

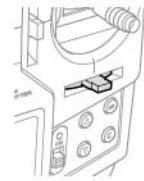
- ★押してから、ズラして外します。
- ★Push down and slide.
- ★Herunterdrücken und herauschieben.
- ★Appuyer et faire coulisser.



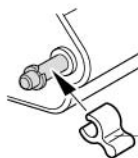
★プロポのスティックが中立のとき、左右のアップライトシャフトが一直線になるようにアジャスターを調節します。  
 ★Adjust so that the uprights are parallel to each other when transmitter control stick is in neutral position.  
 ★So einstellen, daß die Achsschenkel parallel zueinander stehen, wenn der Steuerknüppel am Sender in Mittellage steht.  
 ★Ajuster de sorte que les fusées soient parallèles l'une à l'autre lorsque le manche de l'émetteur est au neutre.



★少しのニュートラルのスレはトリムで調節できます。  
 ★Use trim lever for final adjustments.  
 ★Letzte Angleichungen mit Trimmhebel durchführen.  
 ★Utiliser le trim pour les réglages définitifs.



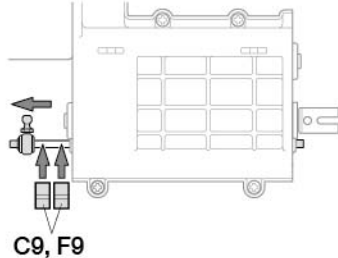
《2チャンネルプロポで走行させる時》  
 When using 2ch radio  
 Bei Verwendung einer 2-Kanal-Funkfernsteuerung  
 Lors de l'utilisation d'une radio 2 voies



★C9, F9でシフトを固定します。  
 ★Attach C9 and F9.  
 ★C9 und F9 einbauen.  
 ★Attacher C9 et F9.

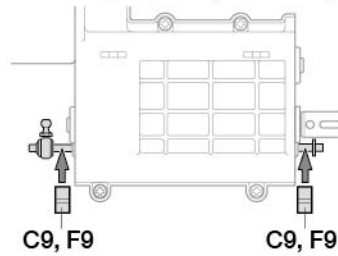
C9, F9

(ローギヤ) / Low gear  
 Niedrigster Gang / Première (lente)



C9, F9

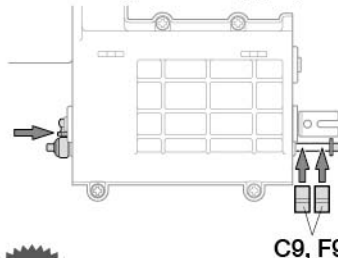
(セカンドギヤ) / Second gear  
 Zweiter Gang / Seconde (intermédiaire)



C9, F9

C9, F9

(トップギヤ) / Top gear  
 Höchster Gang / Troisième (rapide)



C9, F9

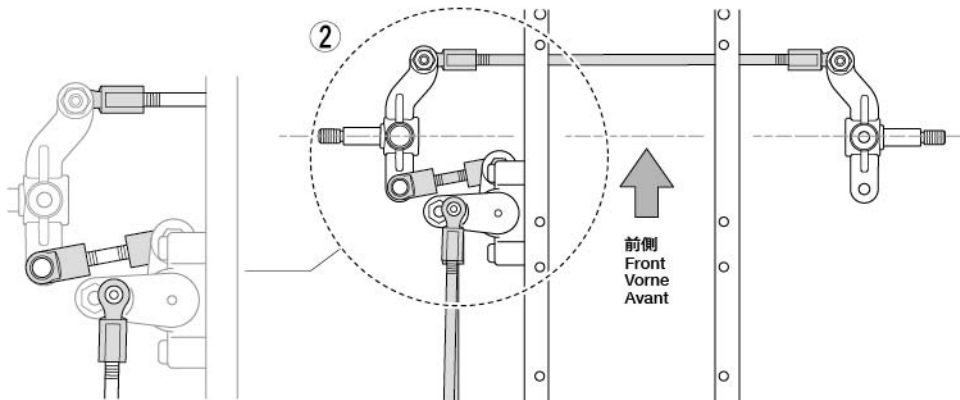
**注意!**  
 NOTICE  
 ★荷台に荷物を載せて走行する時は、ローギヤのみを使用します。  
 ★Only use low gear when carrying loads in the bed, as it may damage the model.  
 ★Benutzen sie bei voller Beladung nur einen kleinen Gang, sonst kann das Modell beschädigt werden.  
 ★N'utiliser que le rapport bas quand la benne est chargée - risque d'endommager le modèle.

《ステアリングの調節》  
 Steering adjustments  
 Einstellung der Schubstangen  
 Réglage de la direction

★前後のアップライトを調整します。①～③の順序で調整してください。  
 ★Adjust uprights following steps in numbered order ① to ③.  
 ★Aufhängungen nach Anleitungsschritten ①-③ einstellen.  
 ★Régler les fusées en suivant les étapes numérotées de ① à ③.

②

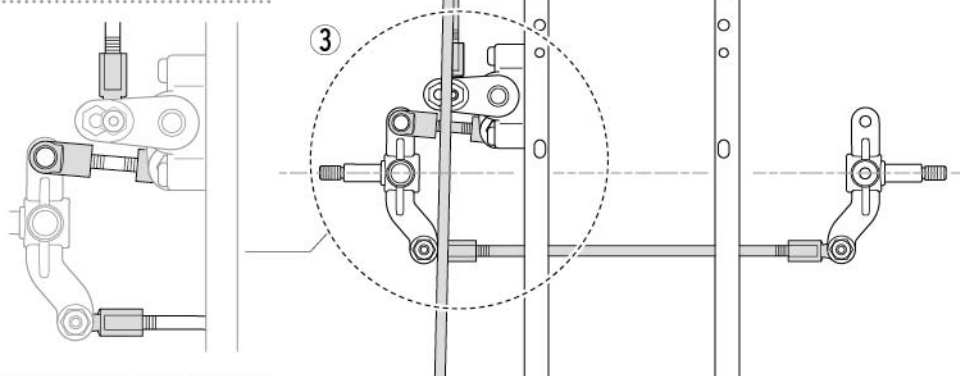
★各ロッドの長さを調整して前側アップライトを水平にします。  
 ★Adjust rod length until forward front uprights are parallel.  
 ★Gewindestangen so einstellen, dass die Vorderen Achsschenkel parallel sind.  
 ★Ajuster la longueur de la biellette afin que les premières fusées avant soient parallèles.



前側  
 Front  
 Vorne  
 Avant

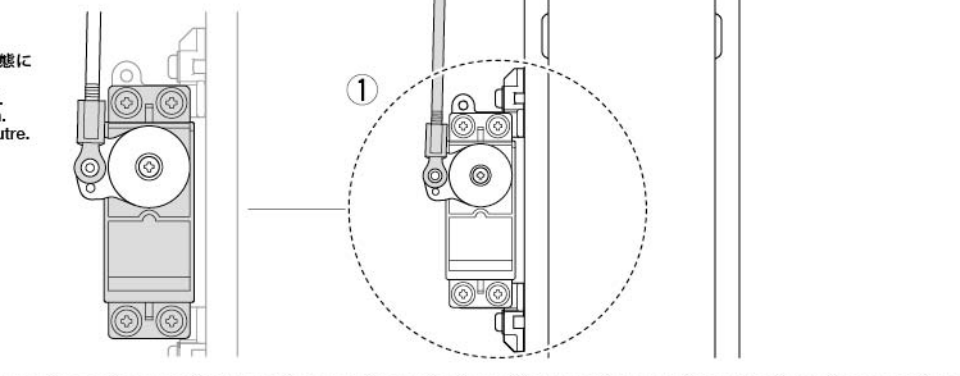
③

★各ロッドの長さを調整して後側アップライトを水平にします。  
 ★Adjust rod length until rearward front uprights are parallel.  
 ★Gewindestangen so einstellen, dass die hinteren Achsschenkel parallel stehen.  
 ★Ajuster la longueur de la biellette afin que les secondes fusées avant soient parallèles.

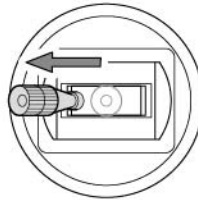


①

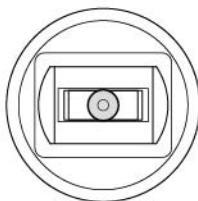
★サーボは必ず、ニュートラルの状態にしておきます。  
 ★Make sure the servo is in neutral.  
 ★Servo soll in Neutralstellung sein.  
 ★S'assurer que le servo est au neutre.



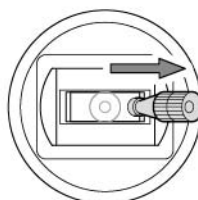
《シフトの確認》  
 Shift  
 Schalten  
 Changement de vitesse



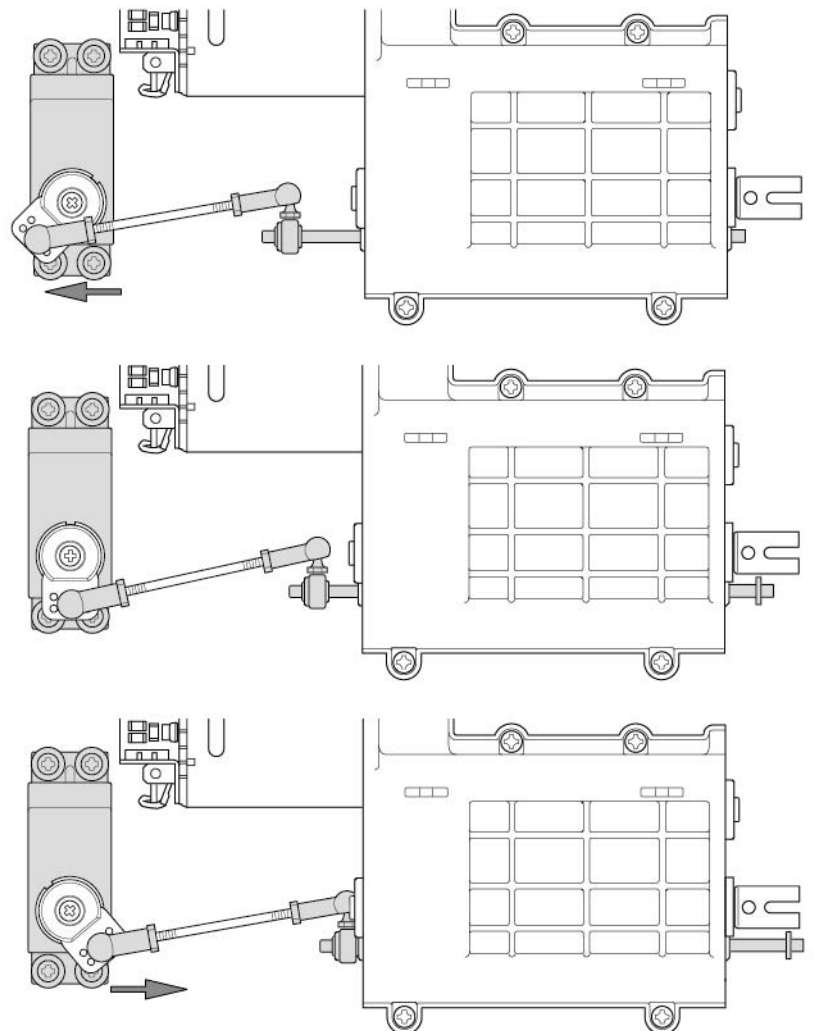
(ローギヤ)  
 Low gear  
 Niedrigster Gang  
 Première (lente)



(セカンドギヤ)  
 Second gear  
 Zweiter Gang  
 Seconde (intermédiaire)

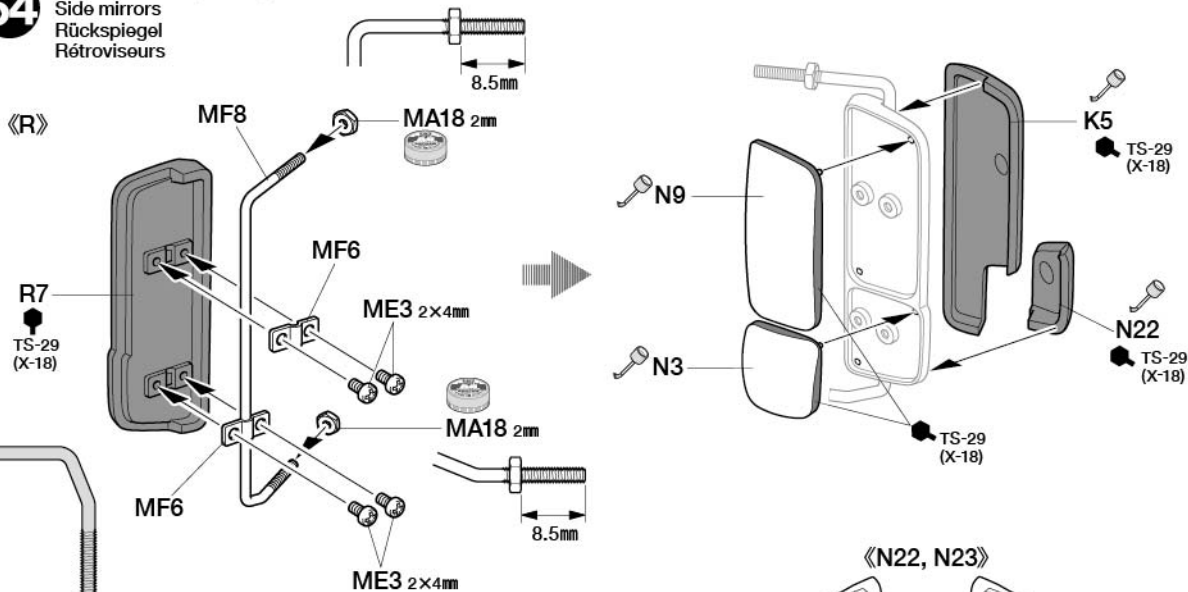


(トップギヤ)  
 Top gear  
 Höchster Gang  
 Troisième (rapide)

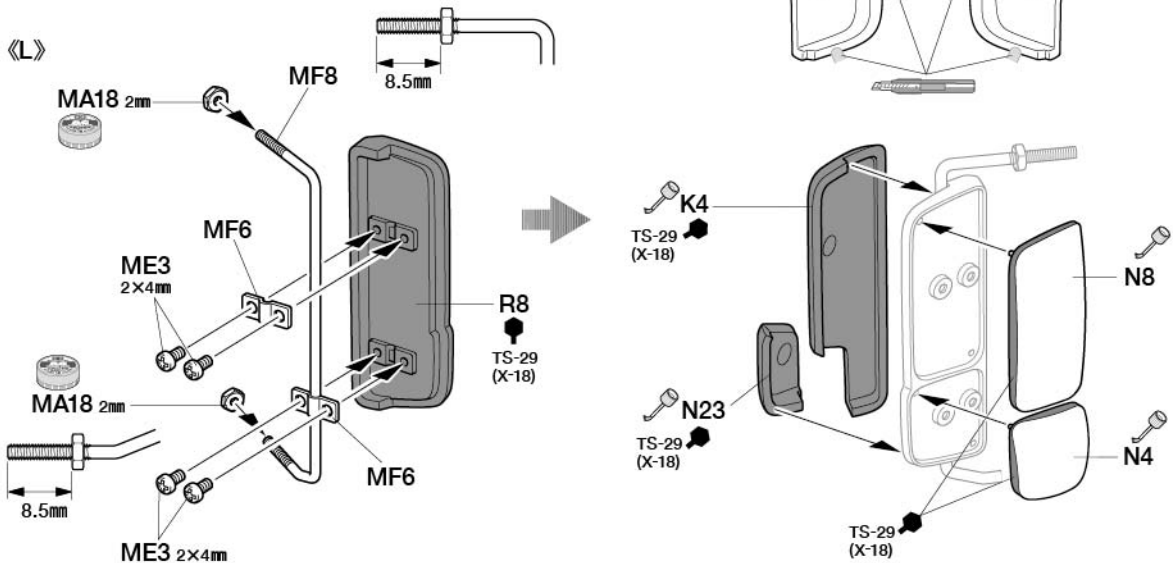


**F****54~70**袋詰Fを使用します  
BAG F / BEUTEL F / SACHET F**54**ME3 2×4mm丸ビス  
Screw  
Schraube  
Vis  
X8MA18 2mmナット  
Nut  
Mutter  
Ecrou  
X4MF6 x4  
ミラーホルダー  
Mirror holder  
Spiegelhalterung  
Fixation de rétroviseur**54** サイドミラーの組み立て  
Side mirrors  
Rückspiegel  
Rétroviseurs

《R》



《L》



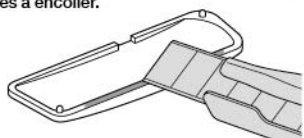
## 《メッキ部品の接着》

Attaching metal-plated parts  
Anbau der Chromteile  
Fixation des pièces chromées

★メッキ部品は接着面のメッキをはがしてから接着してください。

★Remove plating from areas to be cemented.  
★An den Klebestellen muß die Chromschicht abgeschabt werden.

★Enlever le revêtement chromé des parties à encoller.



## 《メッキ部品の補修》

Touching up plating  
Ausbessern der Beschichtung  
Réfection du plaquage chromé

★メッキ部品はランナーからのゲートの切り取り跡にX-11(クロームシルバー)を塗って補修しましょう。

★Paint X-11 onto place where plating has come off.

★Stellen abgeplatteter Beschichtung mit X-11 lackieren.

★Peindre en X-11 à l'endroit où le plaquage s'est détaché.



## 《X3 (2mmナット回し)》

Wrench  
Mutternschlüssel  
Clé

★十字レンチと共にナット回し(2mm)として利用してください。

★Use X3 when attaching 2mm nuts.

★Zum Befestigen der 2mm Mutter X3 verwenden.

★Utiliser X3 pour serrer les écrous de 2mm.

注意!  
NOTICE

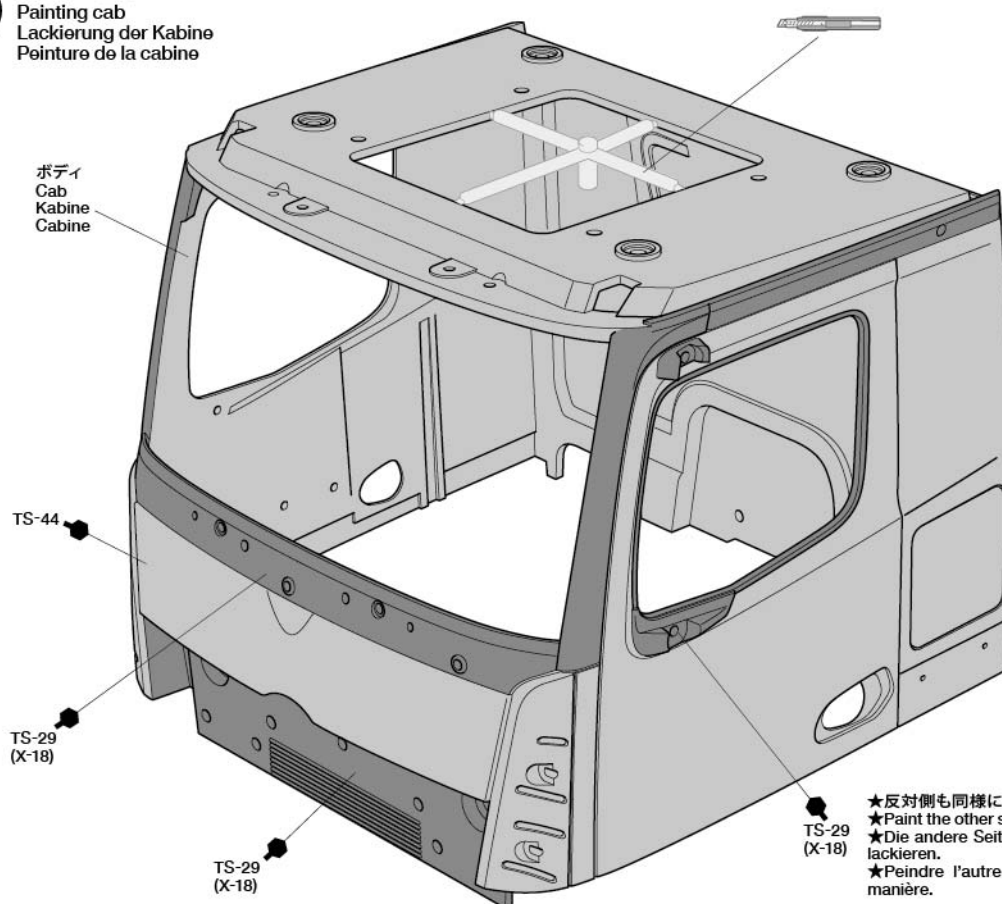
MFC

★マルチファンクションユニットをお使いになる方は、45ページを参考にしてください。

★If using MFC unit, also refer to page 45.

★Bei Verwendung einer MFC Einheit auch Seite 45 berücksichtigen.

★Si on utilise une unité MFC, consulter également la page 45.

**55**ボディの塗装  
Painting cab  
Lackierung der Kabine  
Peinture de la cabine

TS-44

TS-29  
(X-18)TS-29  
(X-18)TS-29  
(X-18)**55**

プラスチックモデル用塗料で塗装します。ボディ全体はタミヤカラー・スプレーで、窓枠などの細部はタミヤカラー・アクリル、エナメル塗料で仕上げてください。

Use Tamiya Color spray paints over the whole cab. Finish window frames, etc. with Tamiya Color Acrylic or Enamel paint.

Die gesamte Kabine mit Tamiya Sprayfarbe lackieren. Die Fensterrahmen usw. mit Tamiya Acrylfarbe oder Emallack fertigstellen.

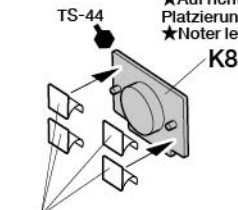
Utiliser de la peinture en spray Tamiya pour peindre l'ensemble de la cabine. Peindre les entourages de vitres, etc avec de la peinture acrylique ou enamel Tamiya.

★反対側も同様に塗ります。  
★Paint the other side in the same way.  
★Die andere Seite auf gleiche Weise lackieren.  
★Peindre l'autre côté de la même manière.

56

MA18 2mmナット  
Nut  
Mutter  
Ecrou  
x4

★向きに注意  
★Note direction.  
★Auf richtige Platzierung achten.  
★Noter le sens.



13×114mm両面テープ (白)  
Double-sided tape (white)  
Doppelklebeband (weiß)  
Bande adhésive double face (blanc)

《工具袋詰》  
Tool bag  
Werkzeug-Beutel  
Sachet d'outillage



x4  
★図の大きさに切って使います。  
★Cut to the size shown.  
★Auf die gezeigte Größe zuschneiden.  
★Découper aux dimensions indiquées.

57

MF3 2×8mmトラス丸ビス  
Screw  
Schraube  
Vis  
x2

MA8 2×5mmトラス丸ビス  
Screw  
Schraube  
Vis  
x2

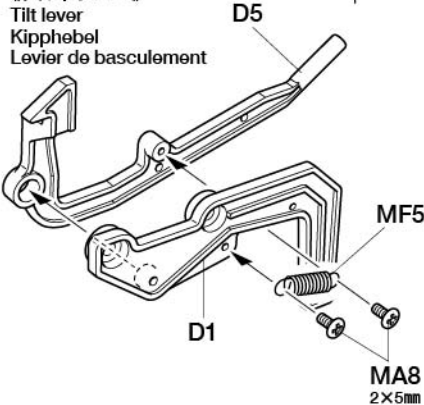
MA11 3×12mmタッピングビス  
Tapping screw  
Schneidschraube  
Vis taraudeuse  
x2

ME8 2×6mmタッピングビス  
Tapping screw  
Schneidschraube  
Vis taraudeuse  
x2

MA18 2mmナット  
Nut  
Mutter  
Ecrou  
x2

MF5 リターンズプリング  
Return spring  
Ausrück-Feder  
Ressort de retour  
x1

《チルトレバー》  
Tilt lever  
Kipphebel  
Lévier de basculement



58

ME8 2×6mmタッピングビス  
Tapping screw  
Schneidschraube  
Vis taraudeuse  
x2

MA17 3mmナット (黒)  
Nut (black)  
Mutter (schwarz)  
Ecrou (noir)  
x1

《N18》 《N17》

★表面は塗装しません。  
★Do not paint top surface.  
★Oberseite nicht bemalen.  
★Ne pas peindre la surface supérieure.

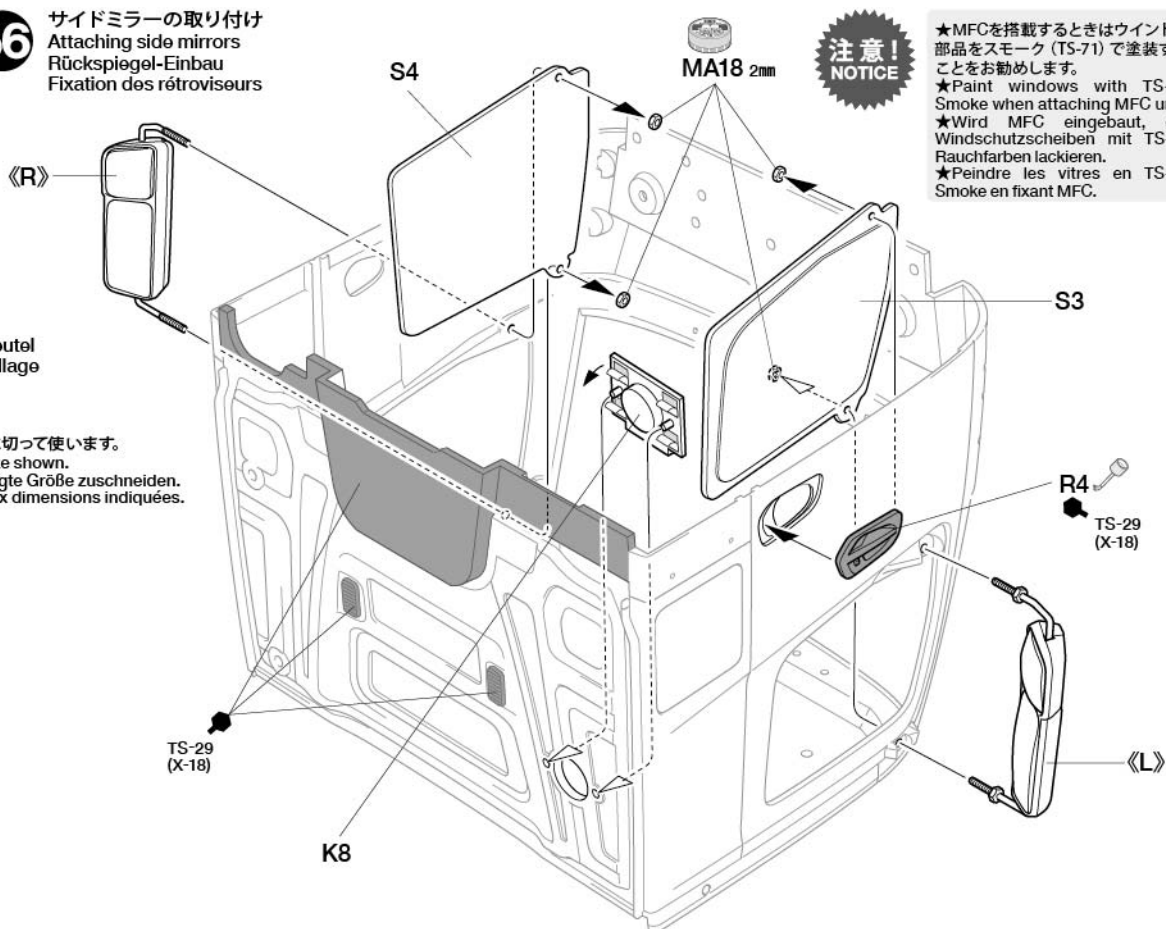
★塗装しません。  
★Do not paint indicated sections.  
★Angezeigte Bereiche nicht bemalen.  
★Ne pas peindre les sections indiquées.

《S6》



56

サイドミラーの取り付け  
Attaching side mirrors  
Rückspiegel-Einbau  
Fixation des rétroviseurs



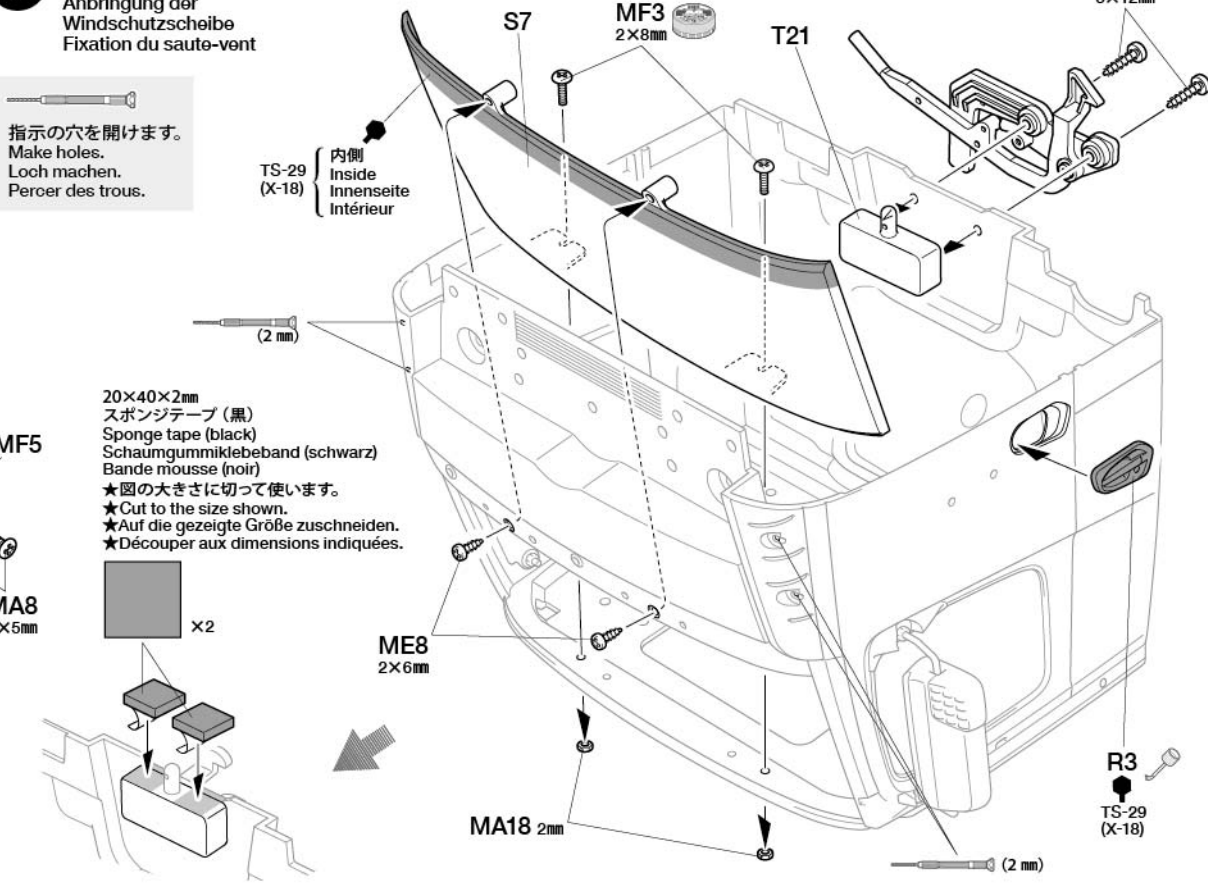
注意!  
NOTICE

★MFCを搭載するときはウインドウ部  
部品をスモーク (TS-71) で塗装する  
ことをお勧めします。  
★Paint windows with TS-71  
Smoke when attaching MFC unit.  
★Wird MFC eingebaut, die  
Windschutzscheiben mit TS-71  
Rauchfarben lackieren.  
★Peindre les vitres en TS-71  
Smoke en fixant MFC.

57

ウインドウの取り付け  
Attaching windshield  
Anbringung der  
Windschutzscheibe  
Fixation du saute-vent

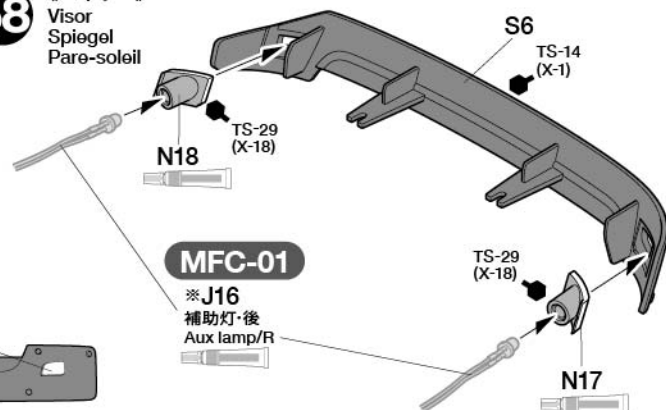
指示の穴を開けます。  
Make holes.  
Loch machen.  
Perforer des trous.



20×40×2mm  
スポンジテープ (黒)  
Sponge tape (black)  
Schaumgummiklebeband (schwarz)  
Bande mousse (noir)  
★図の大きさに切って使います。  
★Cut to the size shown.  
★Auf die gezeigte Größe zuschneiden.  
★Découper aux dimensions indiquées.

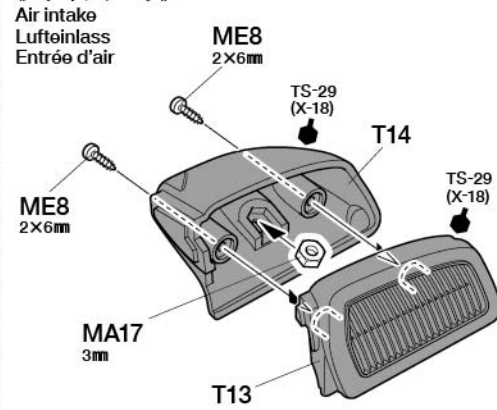
58

《バイザー》  
Visor  
Spiegel  
Pare-soleil



MFC-01  
※J16  
補助灯・後  
Aux lamp/R

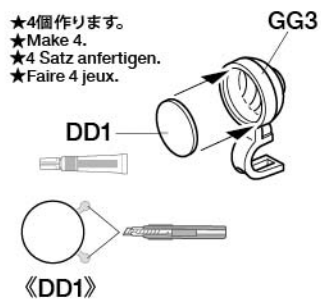
《エアインテーク》  
Air intake  
Lufteinlass  
Entrée d'air



59

**MC3** 2×5mmキャップスクリュー  
×4  
Cap screw  
Zylinderkopfschraube  
Vis à tête cylindrique

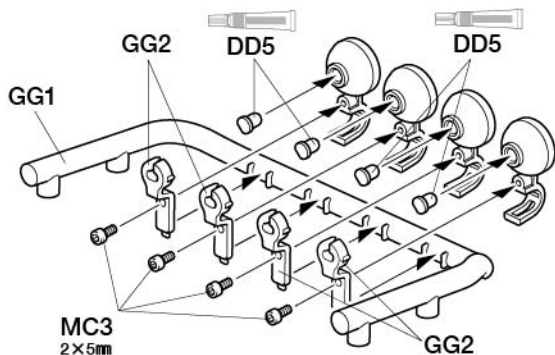
★4個作ります。  
★Make 4.  
★4 Satz anfertigen.  
★Faire 4 jeux.



59

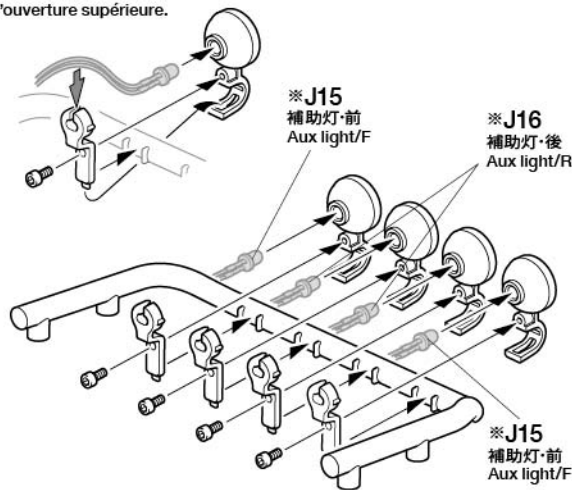
《ルーフランプ》  
Roof lamps  
Dachleuchte  
Feux de toit

★図のように取り付けます。  
★Attach as shown.  
★Gemäß Abbildung einbauen.  
★Fixer comme indiqué.



★上からコードを通します。  
★Pass cable through top opening.  
★Kabel durch die obere Öffnung stecken.  
★Passer le câble dans l'ouverture supérieure.

MFC-03



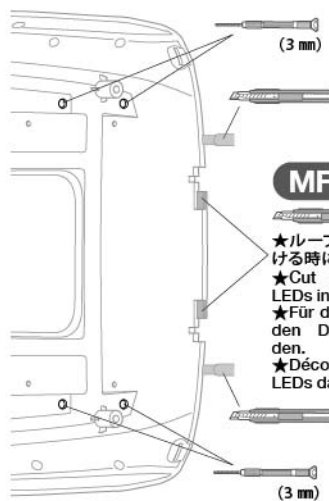
60

**MA3** ×1  
3×8mm丸ビス  
Screw  
Schraube  
Vis

**MA13** ×4  
3×8mmタッピングビス  
Tapping screw  
Schneidschraube  
Vis décollée

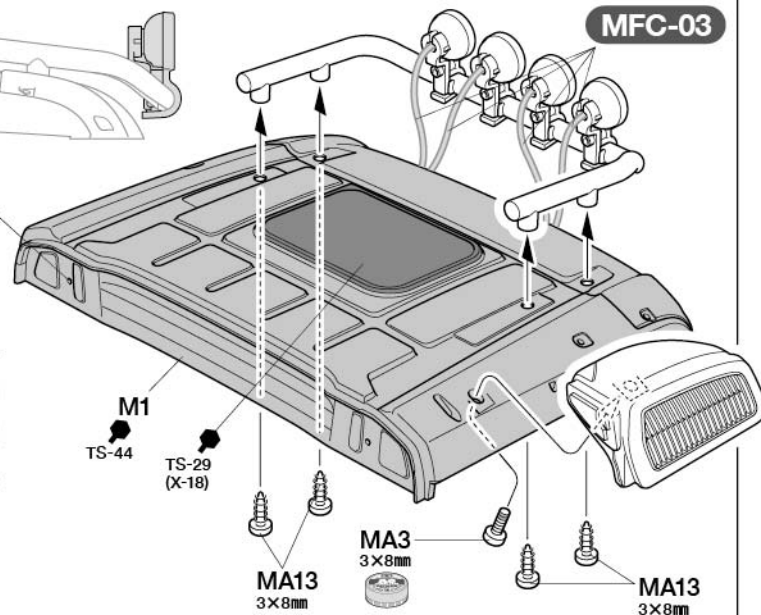
60

ルーフランプの取り付け  
Attaching roof lamps  
Anbau der Dachleuchten  
Fixation des phares de toit



MFC-03

★ルーフランプにLEDを取り付ける時に切り取ります。  
★Cut away when installing LEDs in roof lamps.  
★Für den Einbau von LEDs in den Dachlampen abschneiden.  
★Découper pour installer les LEDs dans les feux de toit.



MFC-03

61

**MF3** ×2  
2×8mmトラス丸ビス  
Screw  
Schraube  
Vis

**MA13** ×4  
3×8mmタッピングビス  
Tapping screw  
Schneidschraube  
Vis taraudeuse

**MA18** ×2  
2mmナット  
Nut  
Mutter  
Ecroû

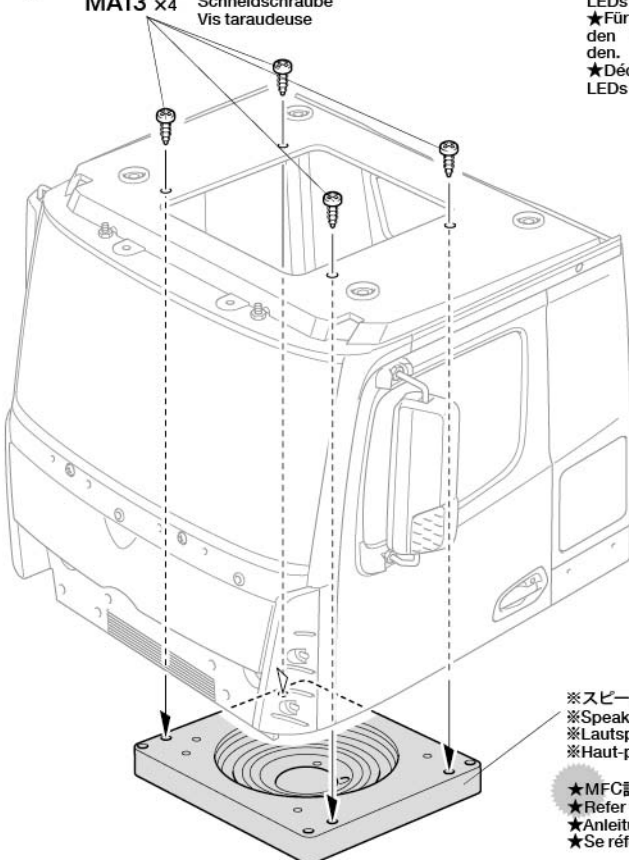
61

ルーフの取り付け  
Attaching roof  
Einbau des Daches  
Fixation de toit

MFC-01

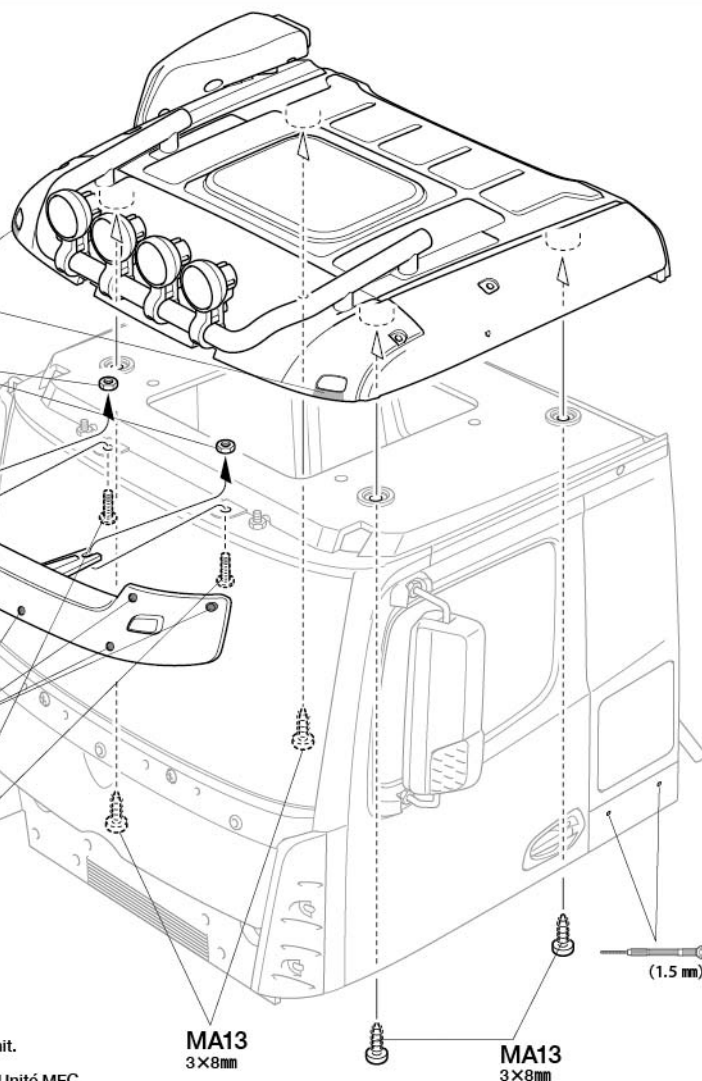
★ルーフランプにLEDを取り付ける時に切り取ります。  
★Cut away when installing LEDs in roof lamps.  
★Für den Einbau von LEDs in den Dachlampen abschneiden.  
★Découper pour installer les LEDs dans les feux de toit.

**MA13** ×4  
3×8mmタッピングビス  
Tapping screw  
Schneidschraube  
Vis taraudeuse



※スピーカーユニット  
※Speaker unit  
※Lautsprechereinheit  
※Haut-parleur

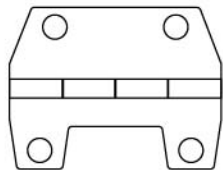
★MFC説明書をご覧ください。  
★Refer to instructions included with MFC unit.  
★Anleitung der MFC Einheit beachten.  
★Se référer aux instructions fournies avec l'Unité MFC.



62

**MA4** 3×6mm丸ビス  
Screw  
Schraube  
Vis  
x2

**MF2** 3×6mmフラットビス  
Screw  
Schraube  
Vis  
x4



**MF7** ヒンジ (3mm穴)  
Hinge (3mm holes)  
Scharnier (3mm Löcher)  
Charnière (trous de 3mm)  
x2

62

ヒンジの取り付け  
Attaching hinges  
Scharnier-Einbau  
Fixation des charnières

**MF9**  
バンパーステーA  
Bumper stay A  
Stoßfängerhalter A  
Support de pare-chocs A

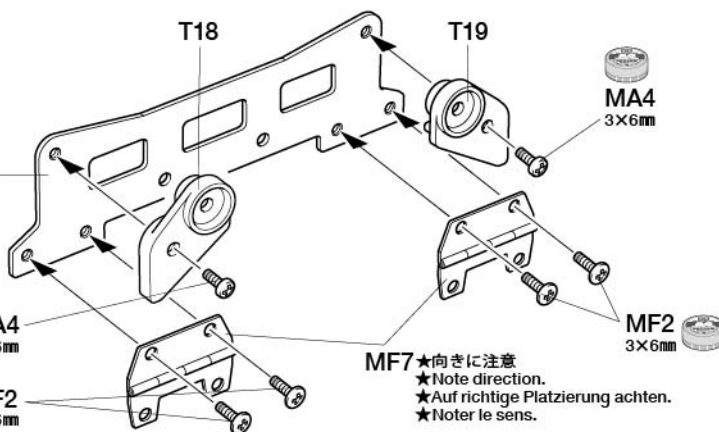
★表、裏に注意。  
★Note direction.  
★Auf richtige Platzierung achten.  
★Noter le sens.

**MA4** 3×6mm

**MF2** 3×6mm

**MF7** ★向きに注意

★Note direction.  
★Auf richtige Platzierung achten.  
★Noter le sens.



63

バンパーステーの取り付け  
Attaching bumper stays  
Anbau der Stoßfängerhalter  
Fixation des supports de pare-choc

**MF10**

バンパーステーB  
Bumper stay B  
Stoßfängerhalter B  
Support de pare-chocs B

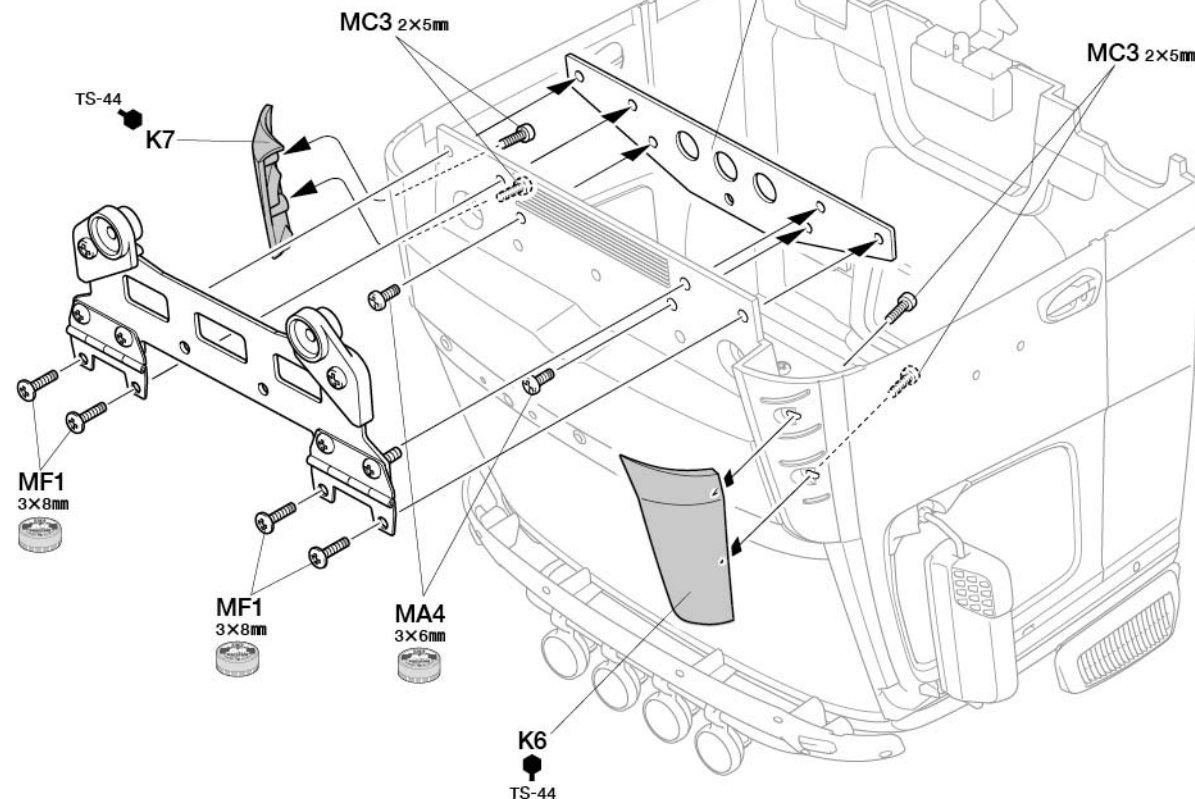
★表、裏に注意。  
★Note direction.  
★Auf richtige Platzierung achten.  
★Noter le sens.

63

**MA4** 3×6mm丸ビス  
Screw  
Schraube  
Vis  
x2

**MC3** 2×5mmキャップスクリュー  
Cap screw  
Zylinderkopfschraube  
Vis à tête cylindrique  
x4

**MF1** 3×8mmフラットビス  
Screw  
Schraube  
Vis  
x4



64

《ステッカーのはりかた》

- ①できるだけ余白を残さずに、印刷された部分を切り抜いてください。番号のついたステッカーは切りとってしまうとまちがえやすいので貼る順に切りとってください。
  - ②裏紙の端の部分を少し切りとり指定された場所にはりあわせてください。裏紙をつけたまま位置をあわせてください。
  - ③少しずつ裏紙をはがしながら場所がずれたり、ステッカーの中に気泡が残ったりしないように注意しながら貼ってゆきます。
- 裏紙を一度に全部はがしてはることは、しわができたりに気泡が残ったりする原因となります。

STICKERS

- ①Cut stickers along colored edge so the transparent film is removed.
  - ②Peel off the end of lining a little and put the sticker in position on the body.
  - ③Then, remove the lining slowly. In so doing, be careful that the sticker does not move out of position on the body.
- If the lining is completely removed in advance, the sticker may become wrinkled or contain unwanted air bubbles.

AUFKLEBER

- ①Die Aufkleber an den bunten Kanten so ausschneiden, daß der transparente Film weg ist.
- ②An einer Kante die Unterlage etwas abziehen und Aufkleber richtig auf die Karosserie legen.
- ③Dann die Unterlage langsam ganz abziehen, darauf achten, daß sich der Aufkleber nicht verschiebt und daß keine Luft unter den Sticker kommt - sonst gibt es Luftblasen. Wenn die Unterlage vorher komplett entfernt wird, kann der Aufkleber zusammenkleben.

MOTIFS ADHESIFS

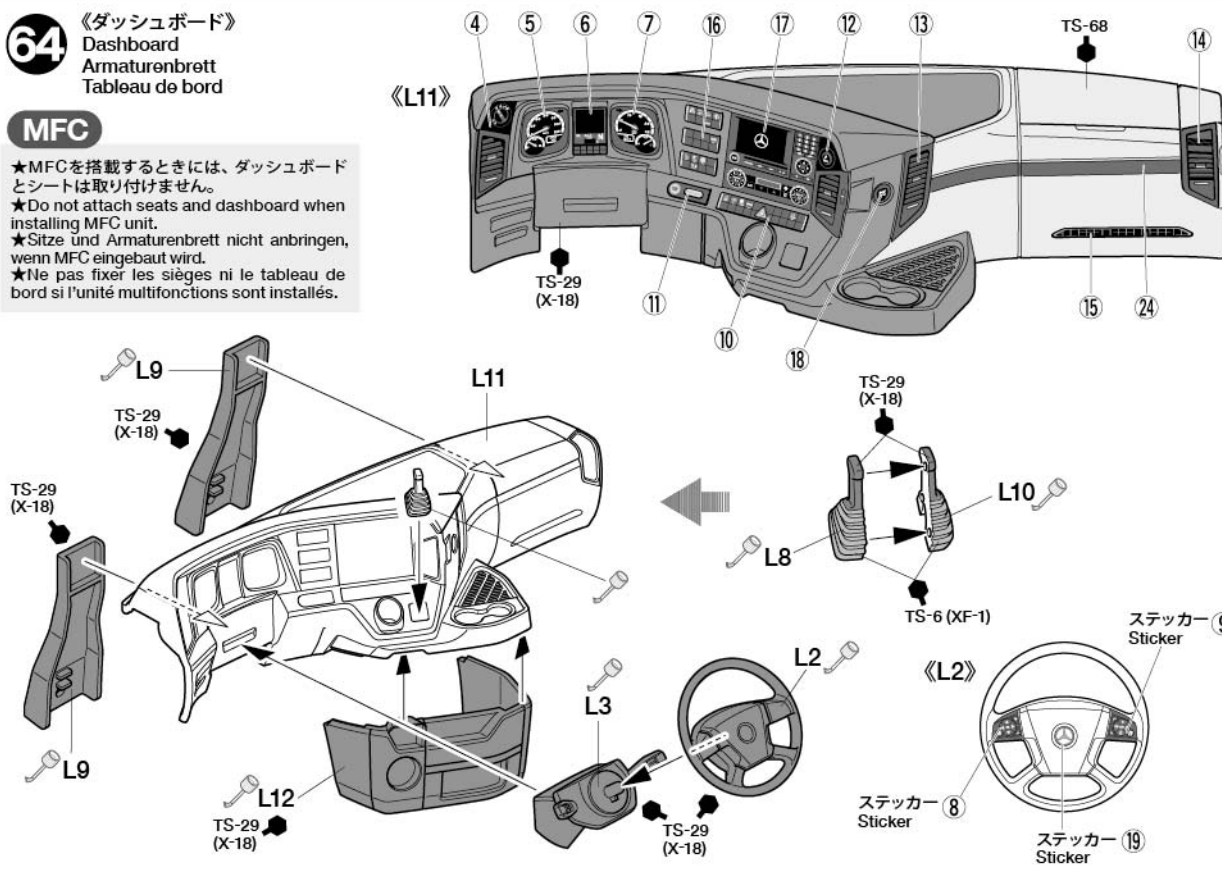
- ①Découper chaque motif au plus près de ses contours pour éliminer le film transparent.
  - ②Soulever le papier de protection à l'une des extrémités et positionner le motif sur la carrosserie.
  - ③Retirer lentement le papier de protection en veillant à ce que le motif ne se déplace pas sur la carrosserie.
- En retirant entièrement à l'avance le papier de protection, le film risque de former des plis ou de retenir des bulles d'air indésirables.

64

《ダッシュボード》  
Dashboard  
Armaturenbrett  
Tableau de bord

MFC

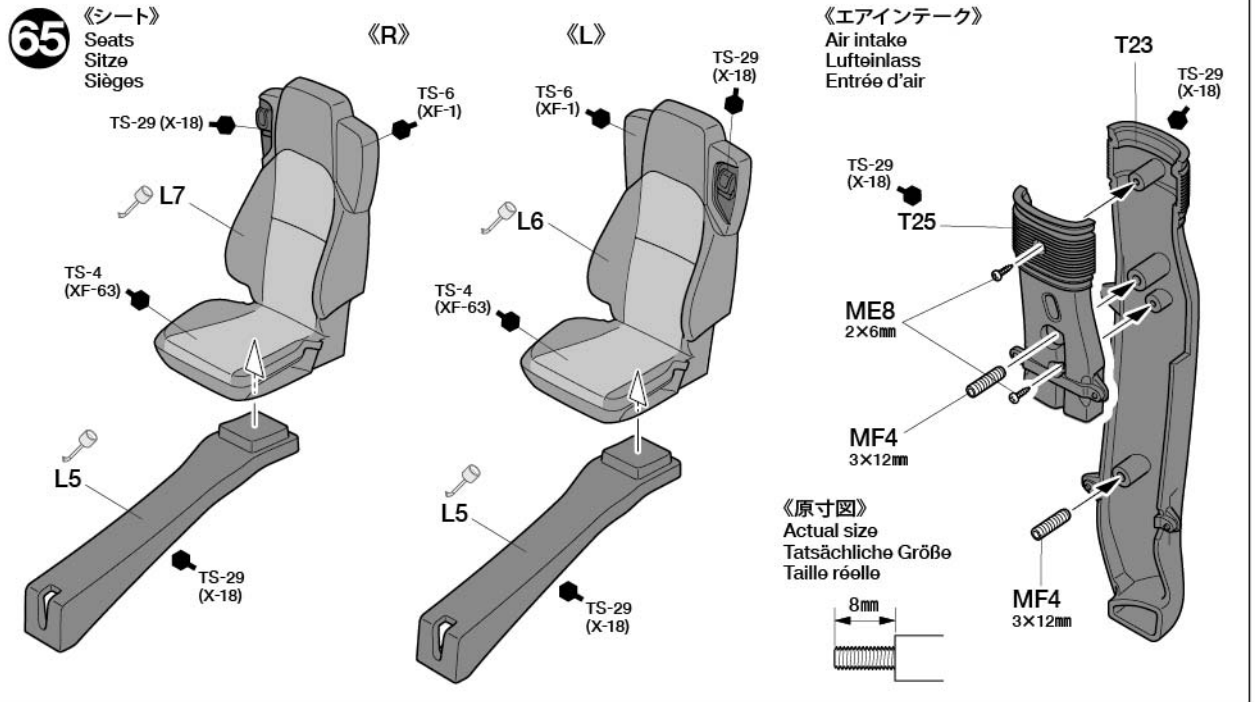
- ★MFCを搭載するときには、ダッシュボードとシートは取り付けません。
- ★Do not attach seats and dashboard when installing MFC unit.
- ★Sitze und Armaturenbrett nicht anbringen, wenn MFC eingebaut wird.
- ★Ne pas fixer les sièges ni le tableau de bord si l'unité multifonctions sont installés.



65

ME8 2×6mmタッピングビス  
Tapping screw  
Schneidschraube  
Vis taraudeuse

MF4 x2 3×12mmホロービス  
Screw  
Schraube  
Vis



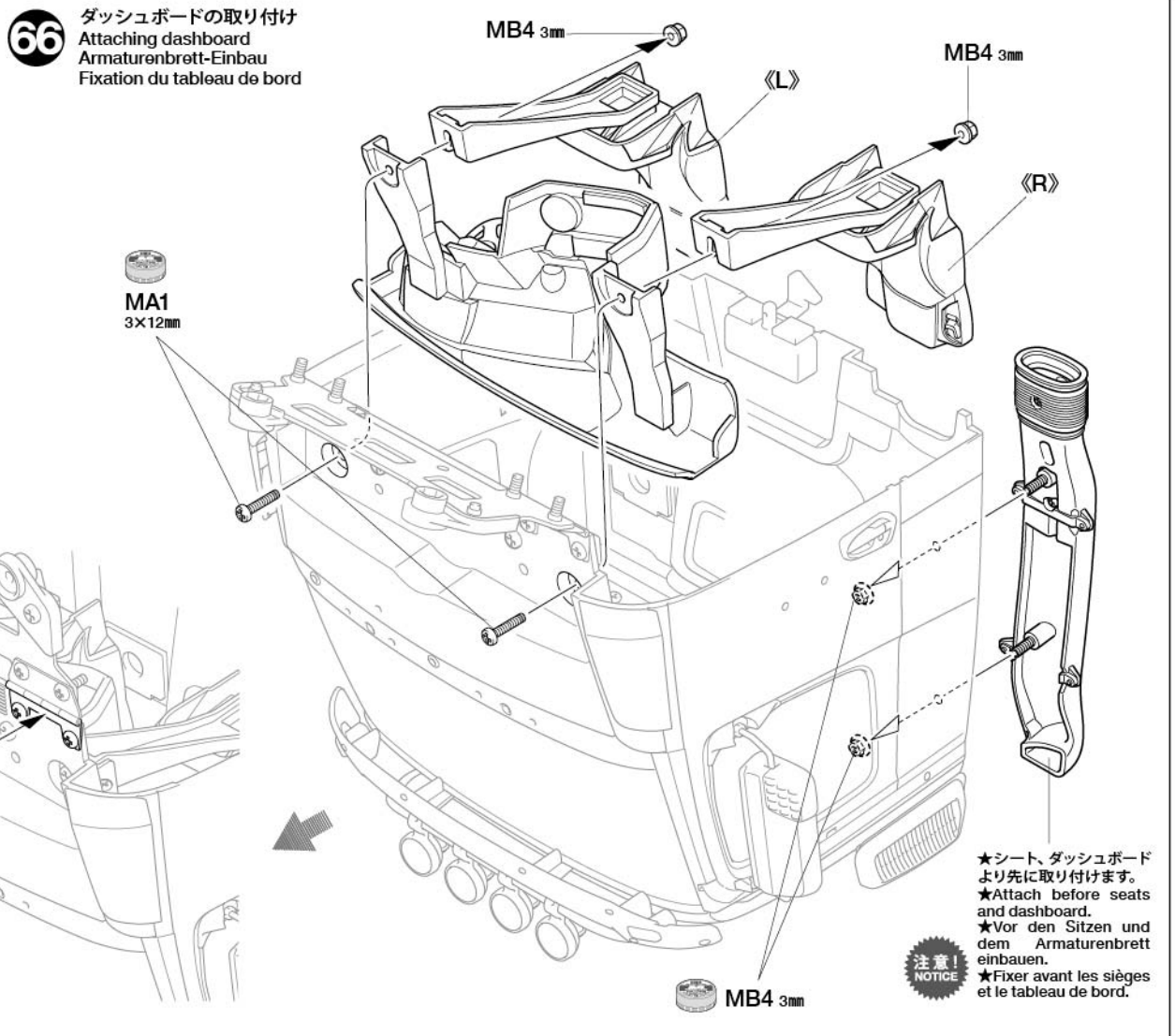
66

MA1 x2 3×12mm丸ビス  
Screw  
Schraube  
Vis

MB4 x4 3mmフランジナット  
Flange nut  
Kragenmutter  
Ecrou à flasque

MFC

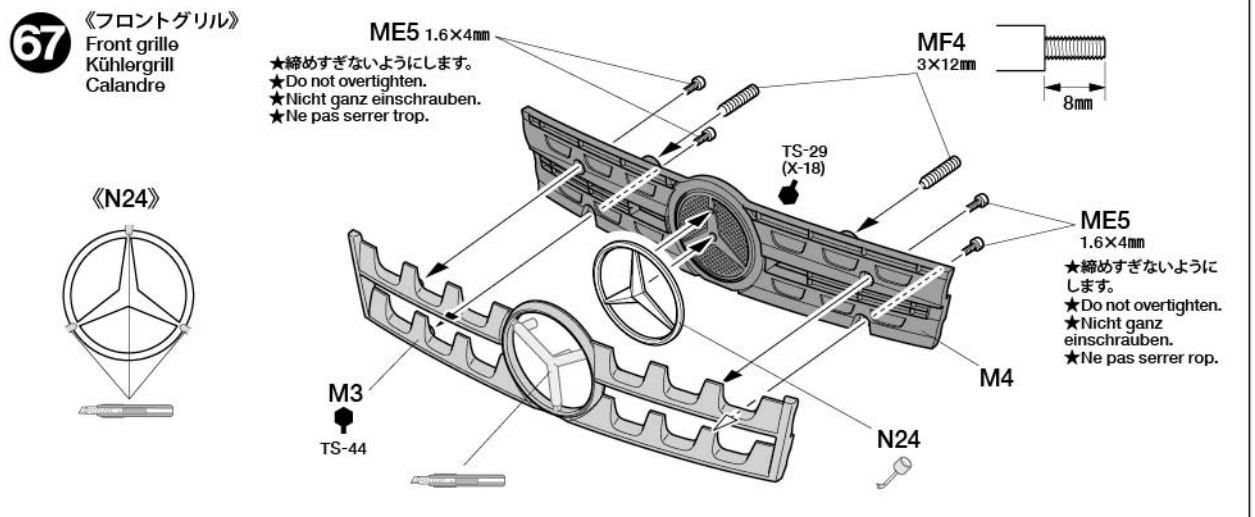
- ★MFCを取り付ける場合はシート、ダッシュボードは取り付けられません。
- ★Do not attach seats and dashboard when installing MFC unit.
- ★Sitze und Armaturenbrett nicht anbringen, wenn MFC eingebaut wird.
- ★Ne pas fixer les sièges ni le tableau de bord si l'unité multifonctions sont installés.



67

ME5 x4 1.6×4mmキャップスクリュー  
Cap screw  
Zylinderkopfschraube  
Vis à tête cylindrique

MF4 x2 3×12mmホロービス  
Screw  
Schraube  
Vis



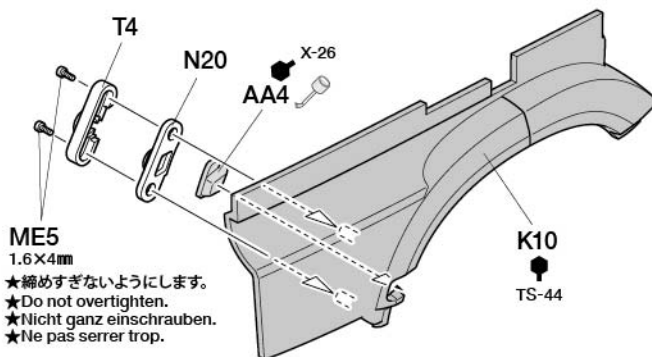


68

1.6×4mmキャップスクリュー  
ME5 x4  
Cap screw  
Zylinderkopfschraube  
Vis à tête cylindrique

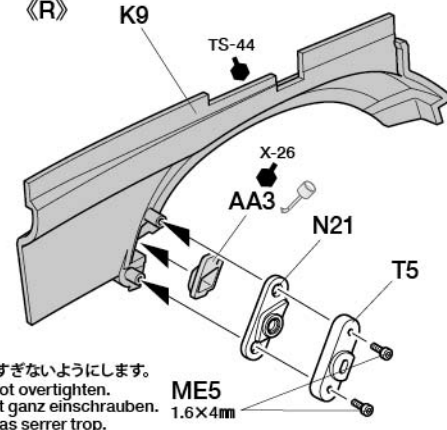
68

《フロントフェンダー》  
Front fenders  
Vordere Schutzbleche  
Garde-boues avant

ME5  
1.6×4mm

★締めすぎないようにします。  
★Do not overtighten.  
★Nicht ganz einschrauben.  
★Ne pas serrer trop.

《R》



★締めすぎないようにします。  
★Do not overtighten.  
★Nicht ganz einschrauben.  
★Ne pas serrer trop.

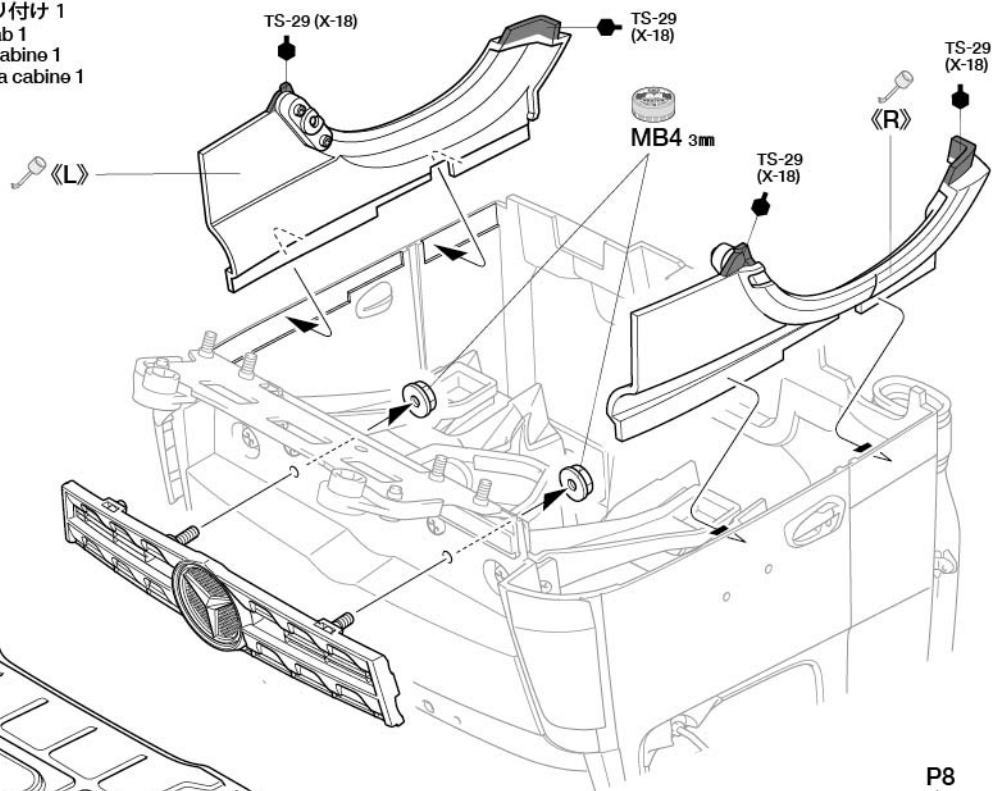
69

3mmフランジナット  
MB4 x2  
Flange nut  
Kragennutter  
Ecrou à flasque

3×20mm  
MA10 x2  
タッピングビス  
Tapping screw  
Schneidschraube  
Vis décollée

69

ボディの取り付け 1  
Attaching cab 1  
Anbau der Kabine 1  
Fixation de la cabine 1

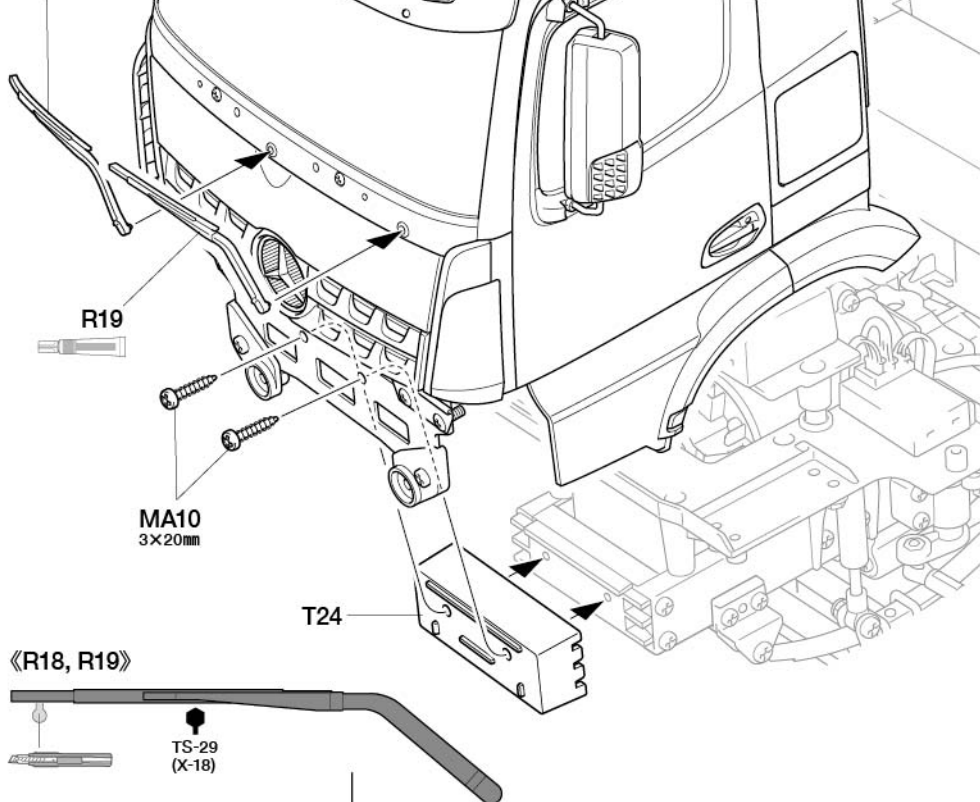


アンテナパイプ  
Antenna pipe  
Antennenrohr  
Gaine d'antenne

★アンテナ線を通します。  
★Pass antenna.  
★Antennekabel durchführen.  
★Passer l'antenne.

★MC4でアンテナパイプを固定します。  
★If using antenna pipe, use MC4 to secure.  
★Bei der Nutzung eines Antennenrohrchens benutzen Sie MC4 zur Sicherung.  
★Si un tube d'antenne est utilisé, employer MC4 pour fixer.

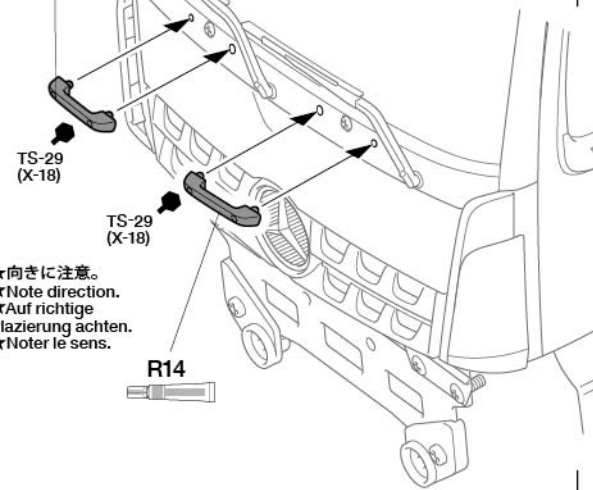
R18



《R18, R19》

TS-29  
(X-18)

R15



★向きに注意。  
★Note direction.  
★Auf richtige  
Plazierung achten.  
★Noter le sens.

R14

**70**

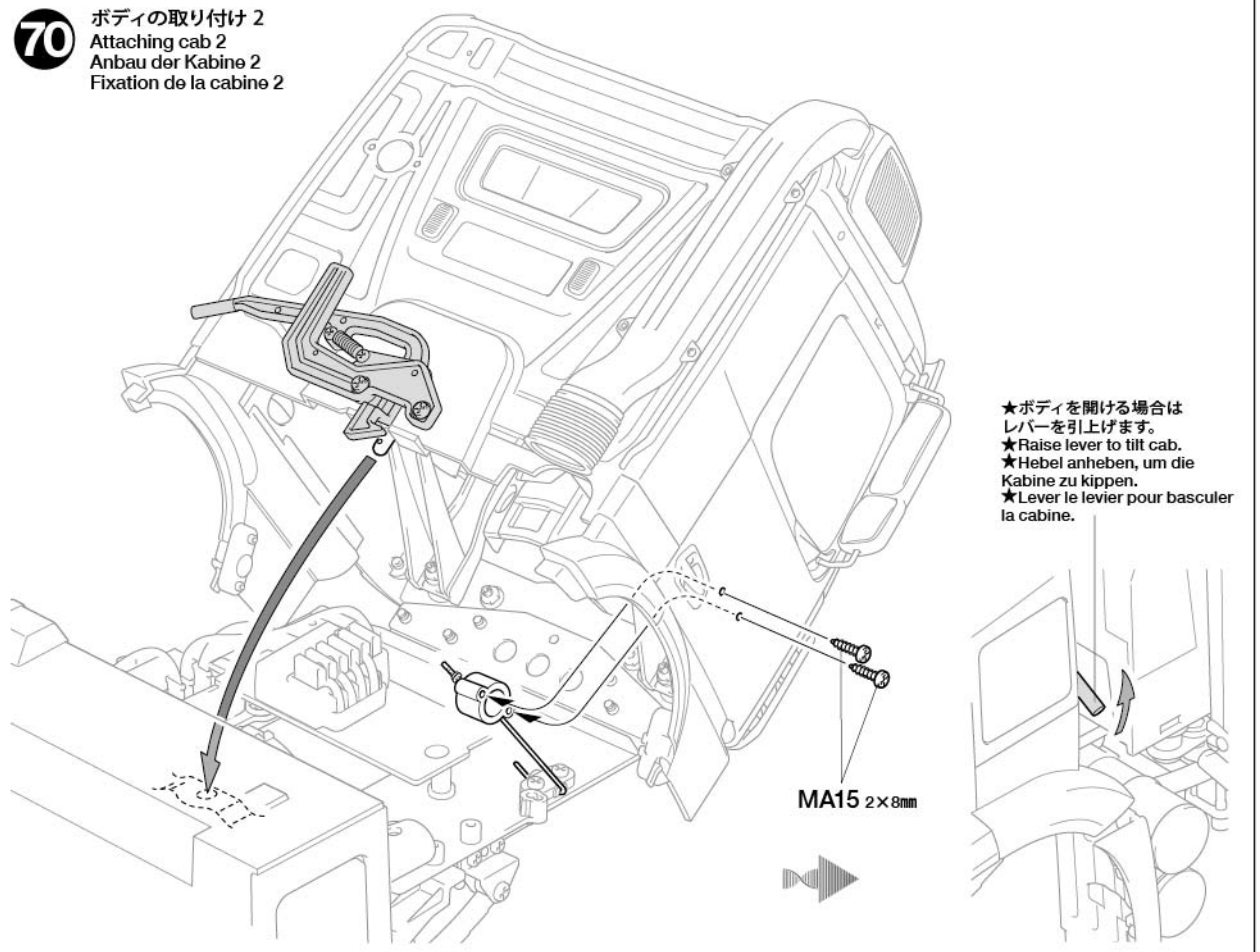
2×8mmタッピングビス  
**MA15** ×2  
 Tapping screw  
 Schneidschraube  
 Vis taraudeuse

**MFC**

※補助灯、スピーカーユニットの配線をしてください。(MFC説明書参照)  
 ※When wiring speaker unit and lights, refer to instructions included with MFC unit.  
 ※Bei der Verkabelung des Lautsprechers und der Hilfsleuchten Anleitung der MFC Einheit beachten.  
 ※Pour câbler le haut-parleur et les feux auxiliaires, se référer aux instructions fournies avec l'Unité MFC.

**70**

ボディの取り付け 2  
 Attaching cab 2  
 Anbau der Kabine 2  
 Fixation de la cabine 2



★ボディを開ける場合はレバーを上げます。  
 ★Raise lever to tilt cab.  
 ★Hebel anheben, um die Kabine zu kippen.  
 ★Lever le levier pour basculer la cabine.

**G****71~85**

袋詰Gを使用します  
 BAG G / BEUTEL G / SACHET G

**71**

**MG3** 3×32mmキャップスクリュー  
 ×4  
 Cap screw  
 Zylinderkopfschraube  
 Vis à tête cylindrique



**MB4** 3mmフランジナット  
 ×4  
 Flange nut  
 Kragenmutter  
 Ecrou à flasque



★金属部品を塗装する際は下地にタミヤメタルプライマーを塗ってください。  
 ★Apply metal primer before painting metal parts.  
 ★Vor dem Lackieren der Metallteile Metallgrundierung auftragen.  
 ★Appliquer de l'apprêt pour métal avant de peindre les pièces en métal.

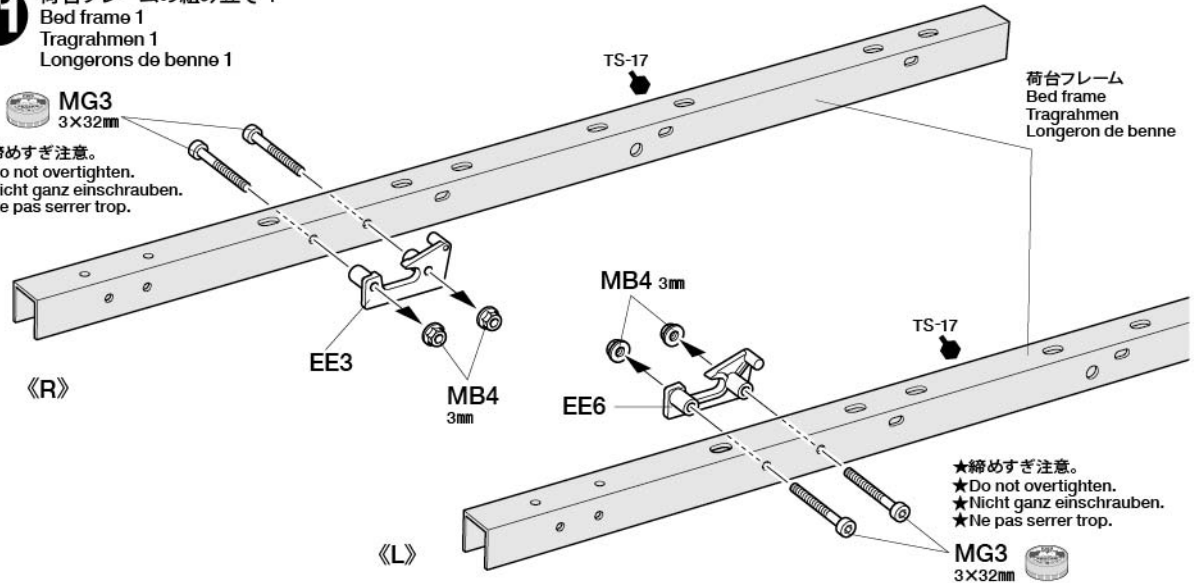
**71**

荷台フレームの組み立て 1  
 Bed frame 1  
 Tragrahmen 1  
 Longérons de benne 1



**MG3** 3×32mm

★締めすぎ注意。  
 ★Do not overtighten.  
 ★Nicht ganz einschrauben.  
 ★Ne pas serrer trop.



荷台フレーム  
 Bed frame  
 Tragrahmen  
 Longeron de benne

★締めすぎ注意。  
 ★Do not overtighten.  
 ★Nicht ganz einschrauben.  
 ★Ne pas serrer trop.

**72**

**MG4** 3×28mmキャップスクリュー  
 ×4  
 Cap screw  
 Zylinderkopfschraube  
 Vis à tête cylindrique



**MA17** 3mmナット(黒)  
 ×4  
 Nut (black)  
 Mutter (schwarz)  
 Ecrou (noir)

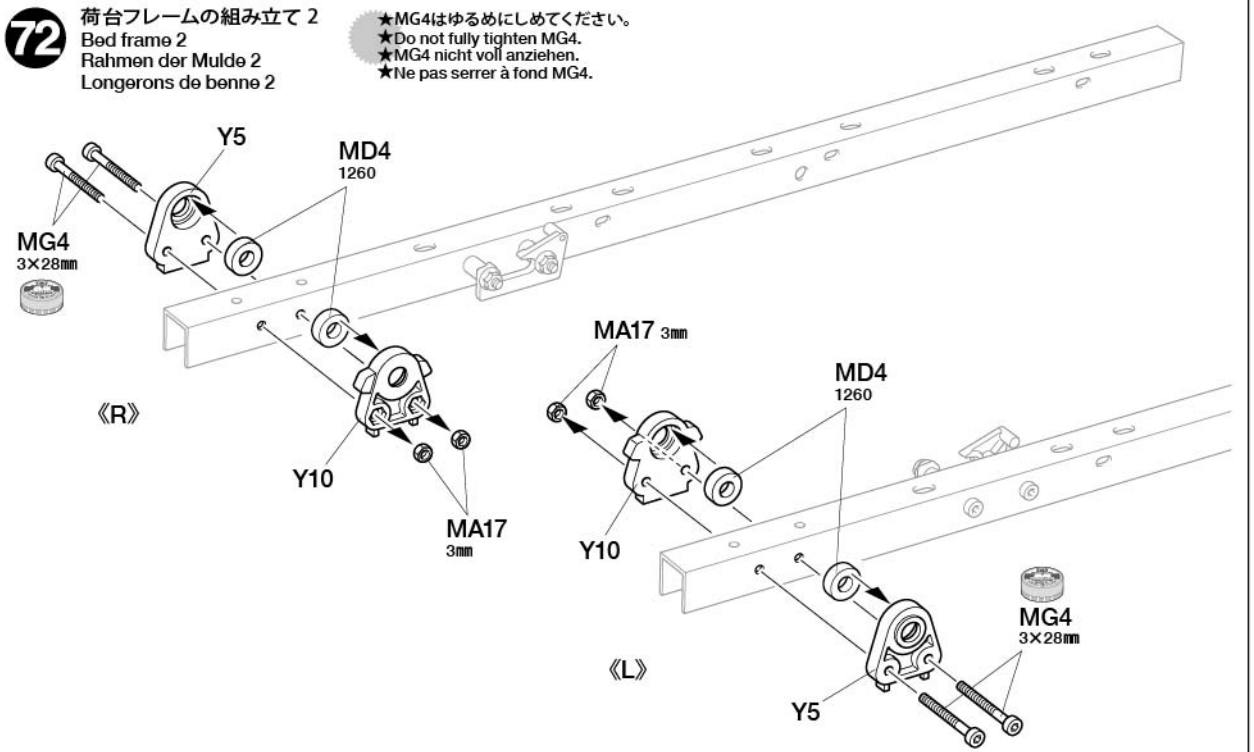


**MD4** 1260メタル  
 ×4  
 Metal bearing  
 Metall-Lager  
 Palier en métal

**72**

荷台フレームの組み立て 2  
 Bed frame 2  
 Rahmen der Mulde 2  
 Longérons de benne 2

★MG4はゆるめにしめてください。  
 ★Do not fully tighten MG4.  
 ★MG4 nicht voll anziehen.  
 ★Ne pas serrer à fond MG4.

**TAMIYA CRAFT TOOLS****BASIC DRILL SET**

ベーシックドリル刃セット

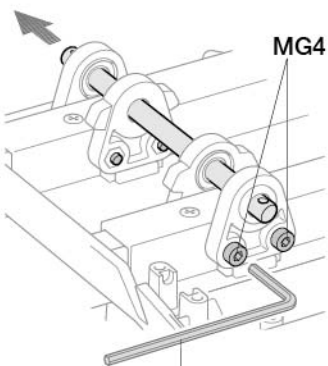
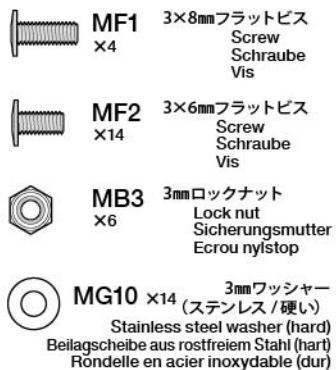
ITEM 74049

**FINE PIN VISE D**

精密ピンバイス

ITEM 74050

73

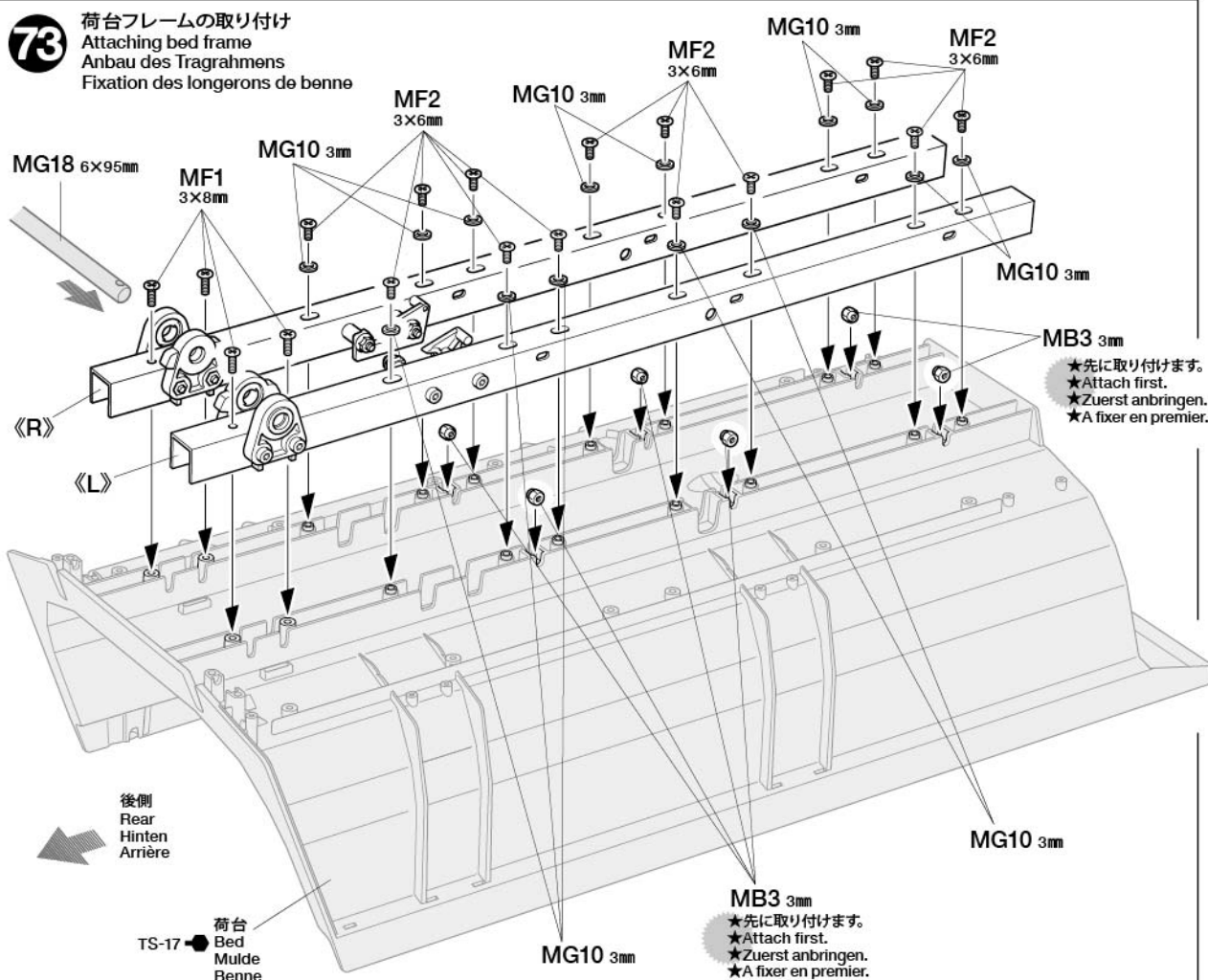


六角棒レンチ (2.5mm)  
Hex wrench (2.5mm)  
Imbusschlüssel (2,5mm)  
Clé Allen (2,5mm)

★シャフト(MG18)を通したフレームを荷台に取り付けたあとでMG4をしめ込みます。その後、シャフトは取り外してください。  
★Insert shaft (MG18) before attaching bed frame and tightening MG4. Remove when finished.  
★Welle MG18 einstecken, bevor der Rahmen der LademuLde angebaut wird und MG4 angezogen wird. Nachher entfernen.  
★Insérer l'axe (MG18) avant de fixer les longerons de benne et de serrer MG4. Enlever quand terminé.

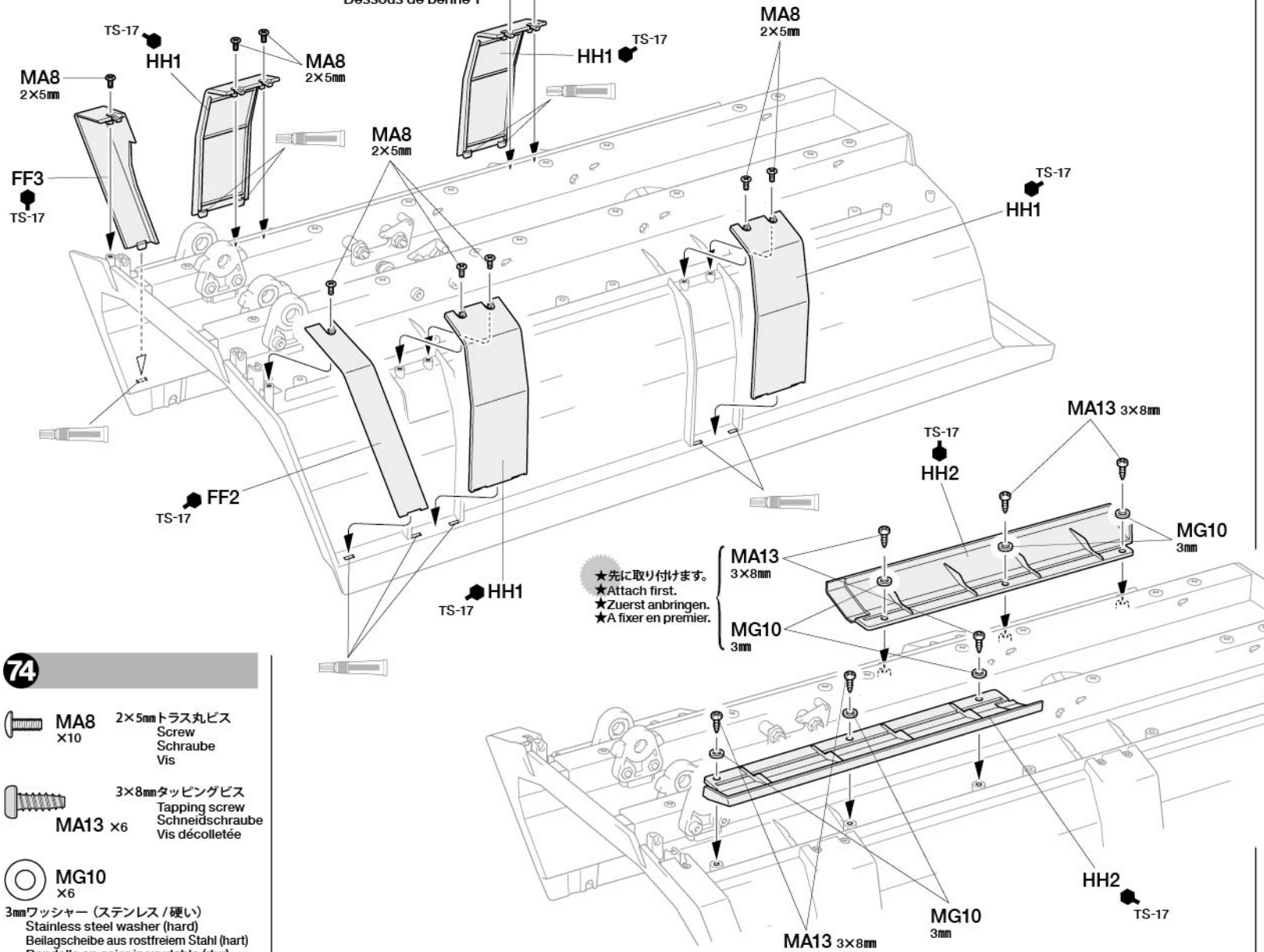
73

荷台フレームの取り付け  
Attaching bed frame  
Anbau des Tragrahmens  
Fixation des longerons de benne



74

荷台の裏面の組み立て1  
Bed underside 1  
Unterseite der Mulde 1  
Dessous de benne 1



74



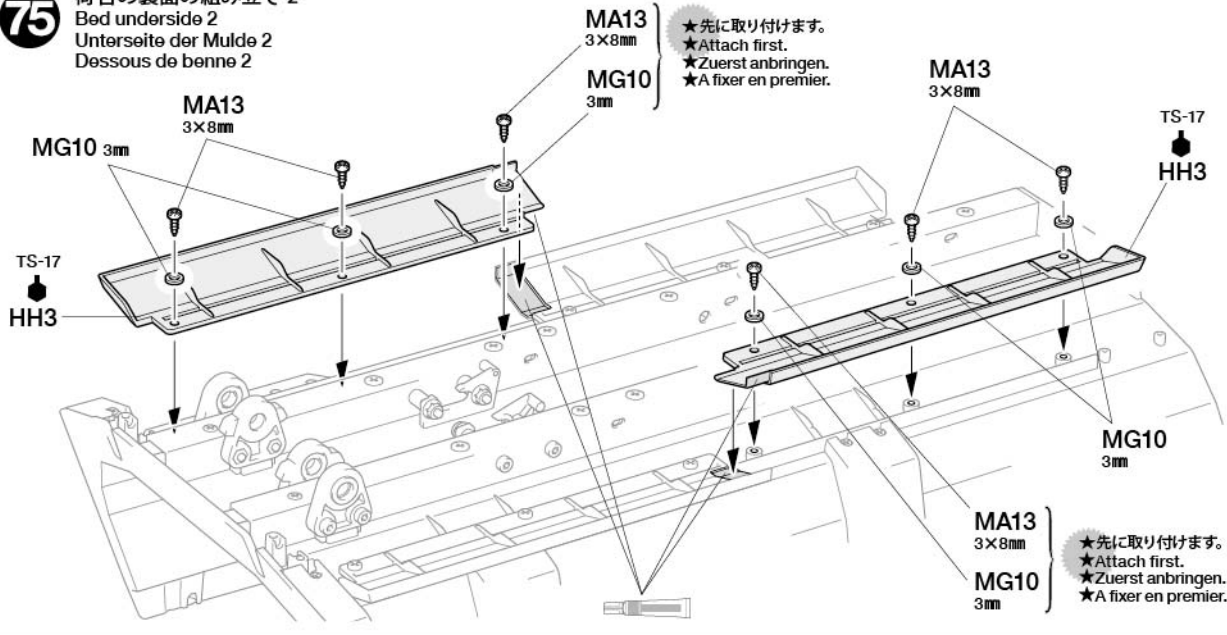
75

3×8mmタッピングビス  
Tapping screw  
Schneidschraube  
Vis décollée

MA13 x6

MG10  
x6  
3mmワッシャー (ステンレス / 硬い)  
Stainless steel washer (hard)  
Beilagscheibe aus rostfreiem Stahl (hart)  
Rondelle en acier inoxydable (dur)

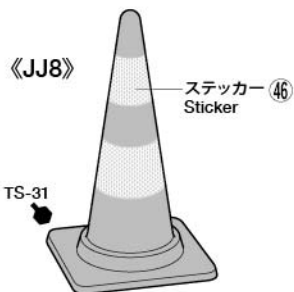
75 荷台の裏面の組み立て 2  
Bed underside 2  
Unterseite der Mulde 2  
Dessous de benne 2



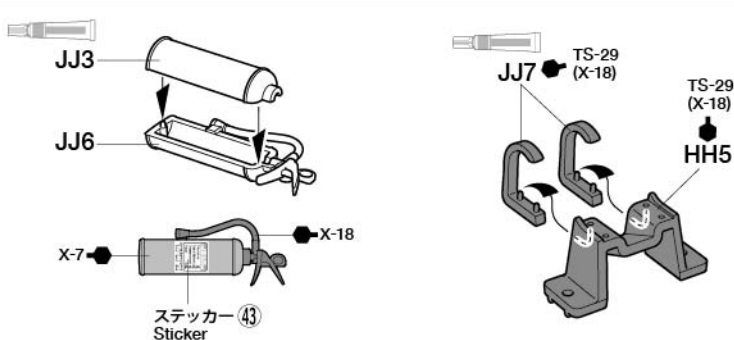
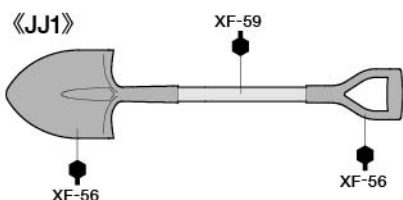
76

《三角コーンの組み立て》  
Cone  
Konus  
Cône de signalisation

★ご自由にお使いください。  
★Use as you like.  
★Nach Belieben verwenden.  
★Utiliser comme souhaité.



76 工具の組み立て  
Tools  
Werkzeuge  
Outils



77

2×8mmキャップスクリュー  
Cap screw  
Zylinderkopfschraube  
Vis à tête cylindrique

MA5 x2

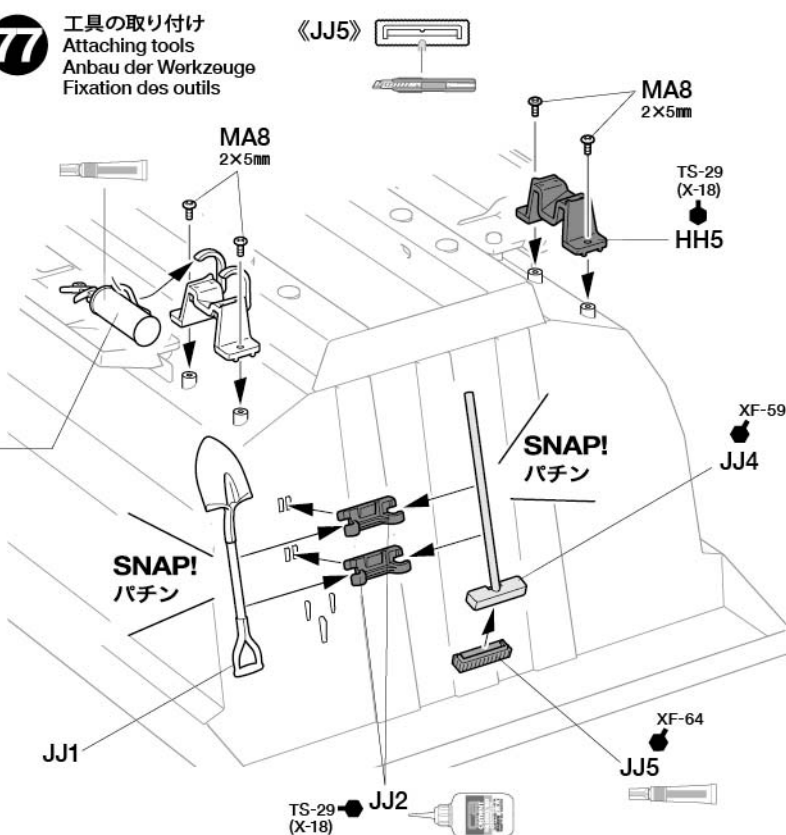
MA8 2×5mmトラス丸ビス  
Screw  
Schraube  
Vis

MA8 x4

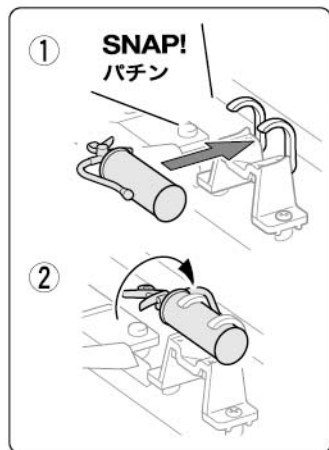
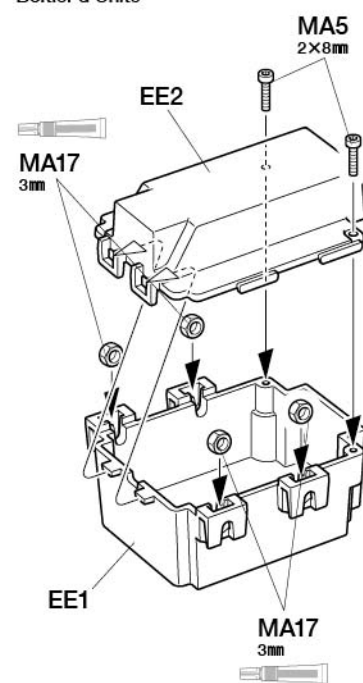
MA17 3mmナット (黒)  
Nut (black)  
Mutter (schwarz)  
Ecrou (noir)

MA17 x4

77 工具の取り付け  
Attaching tools  
Anbau der Werkzeuge  
Fixation des outils



《メカボックス》  
Unit case  
Einheitskasten  
Boîtier d'Unité



78

3×10mmキャップスクリュー  
Cap screw  
Zylinderkopfschraube  
Vis à tête cylindrique

MG6 x6

2×8mmタッピングビス  
Tapping screw  
Schneidschraube  
Vis taraudeuse

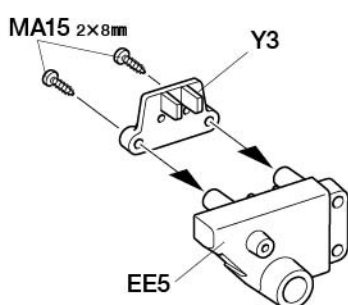
MA15 x4

MB4 3mmフランジナット  
Flange nut  
Kragennutter  
Ecrou à flasque

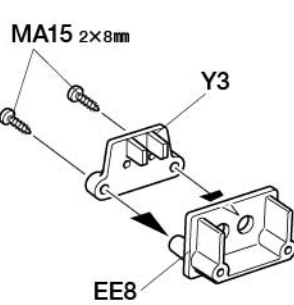
MB4 x6

MG10 x12 3mmワッシャー (ステンレス / 硬い)  
Stainless steel washer (hard)  
Beilagscheibe aus rostfreiem Stahl (hart)  
Rondelle en acier inoxydable (dur)

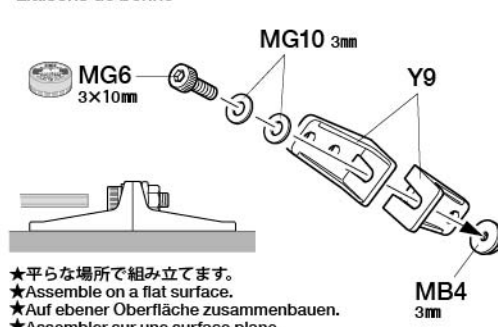
78 《スイッチステー》A  
Switch stay  
Schalterabdeckung  
Support de commutateur



《スイッチステー》B  
Switch stay  
Schalterabdeckung  
Support de commutateur



《フレームブラケット》  
Frame brackets  
Rahmenklammern  
Liaisons de benne

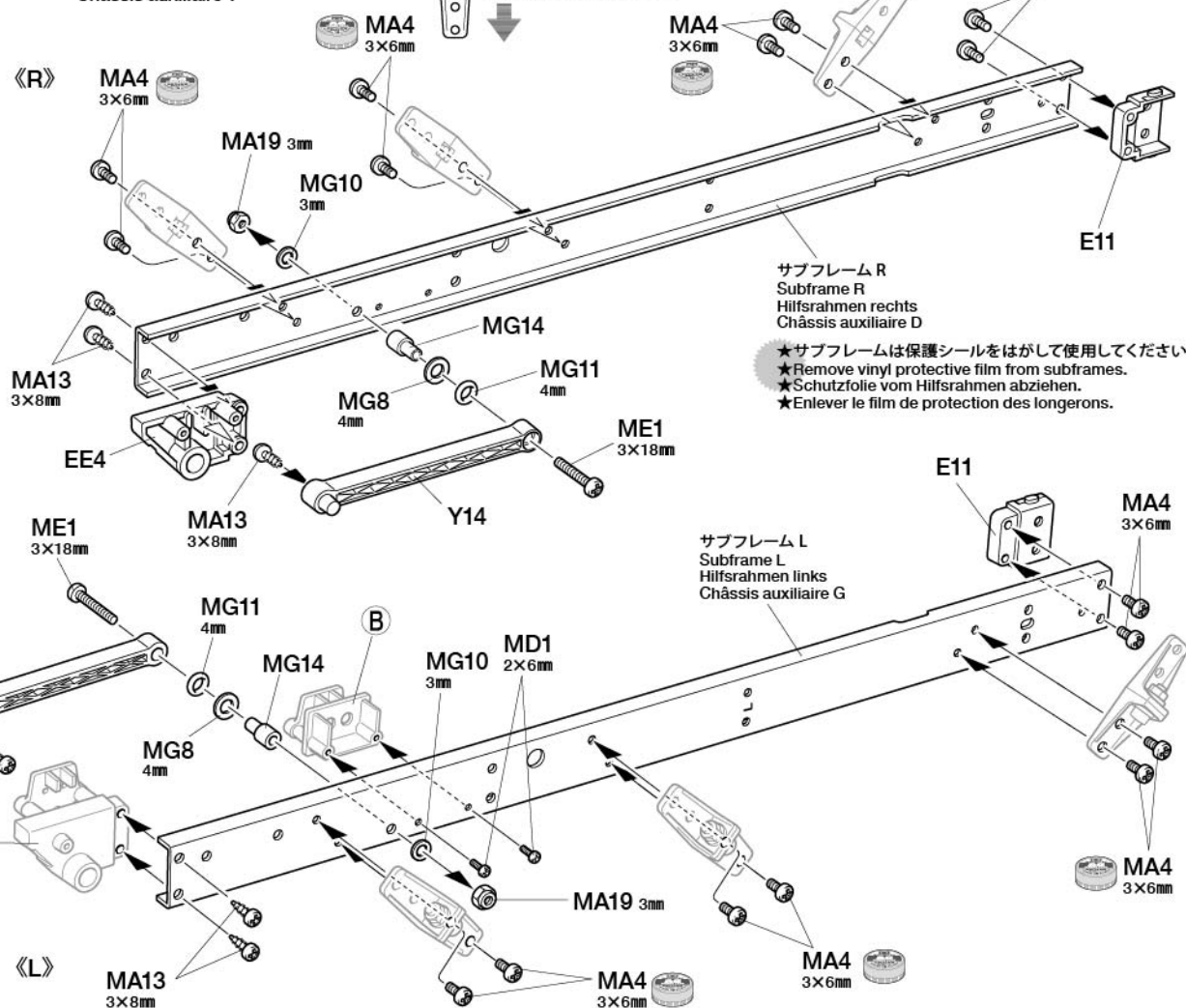


79

- ME1** x2 3×18mm丸ビス  
Screw  
Schraube  
Vis
- MA4** x16 3×6mm丸ビス  
Screw  
Schraube  
Vis
- MD1** x2 2×6mm丸ビス  
Screw  
Schraube  
Vis
- MA13** x6 3×8mmタッピングビス  
Tapping screw  
Schneidschraube  
Vis décollée
- MA19** x2 3mmロックナット (薄)  
Lock nut (thin)  
Sicherungsmutter (dünn)  
Ecrou nylstop (fin)
- MG8** x2 4mmワッシャー  
Washer  
Beilagscheibe  
Rondelle
- MG10** x2 3mmワッシャー (ステンレス / 硬い)  
Stainless steel washer (hard)  
Beilagscheibe aus rostfreiem Stahl (hart)  
Rondelle en acier inoxydable (dur)

79

サブフレームの組み立て 1  
Subframe 1  
Hilfsrahmen 1  
Châssis auxiliaire 1

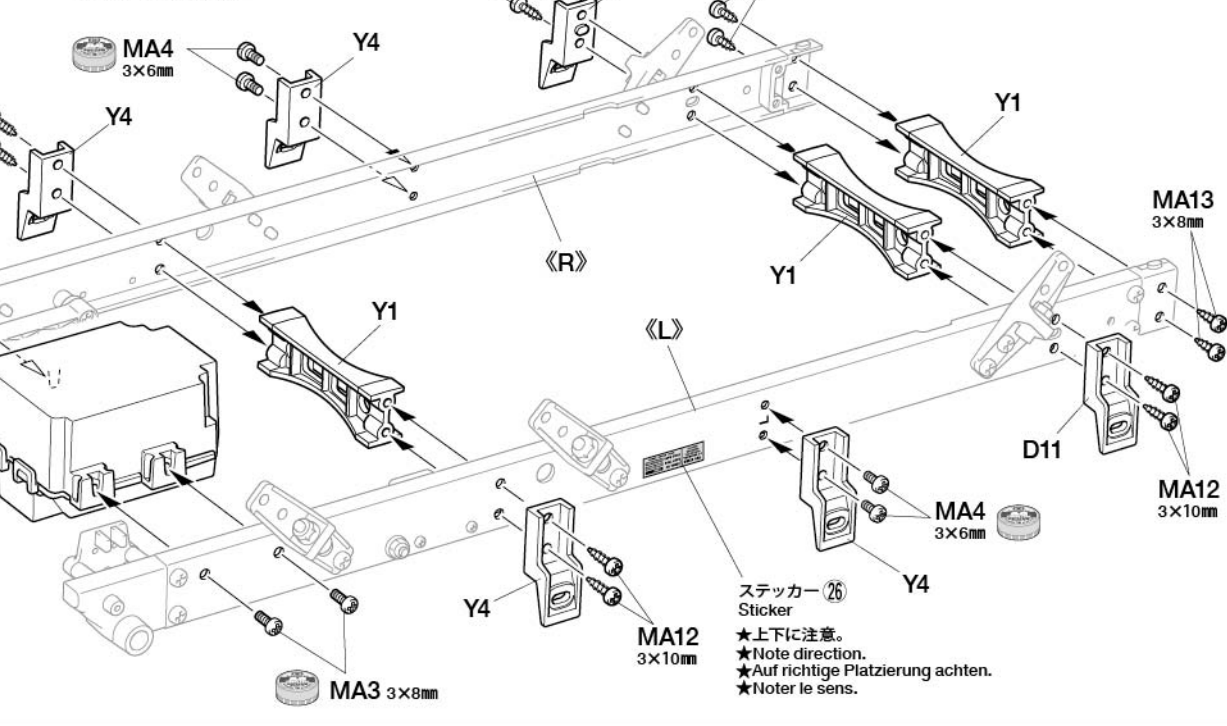


80

- MA3** x4 3×8mm丸ビス  
Screw  
Schraube  
Vis
- MA12** x8 3×10mmタッピングビス  
Tapping screw  
Schneidschraube  
Vis décollée
- MA13** x4 3×8mmタッピングビス  
Tapping screw  
Schneidschraube  
Vis décollée
- MA4** x4 3×6mm丸ビス  
Screw  
Schraube  
Vis
- MA12** x8 3×10mmタッピングビス  
Tapping screw  
Schneidschraube  
Vis décollée
- MA13** x4 3×8mmタッピングビス  
Tapping screw  
Schneidschraube  
Vis décollée

80

サブフレームの組み立て 2  
Subframe 2  
Hilfsrahmen 2  
Châssis auxiliaire 2

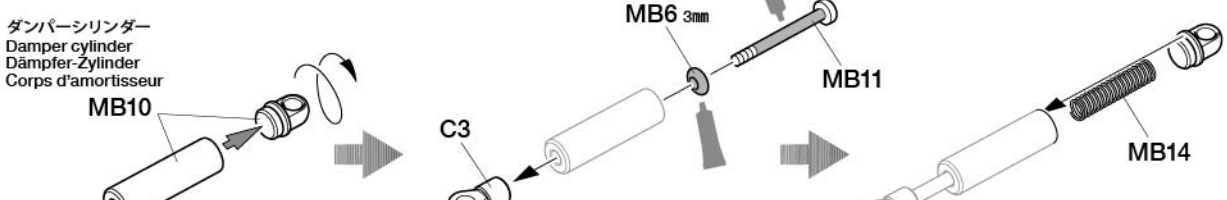


81

- MB6** x2 3mmリング (黒)  
O-ring (black)  
O-Ring (schwarz)  
Joint torique (noir)
- MB11** x2 ダンパーシャフト  
Damper shaft

81

《前後軸ダンパー》  
Second front axle dampers  
Dämpfer der zweiten Vorderachse  
Amortisseurs du second essieu avant



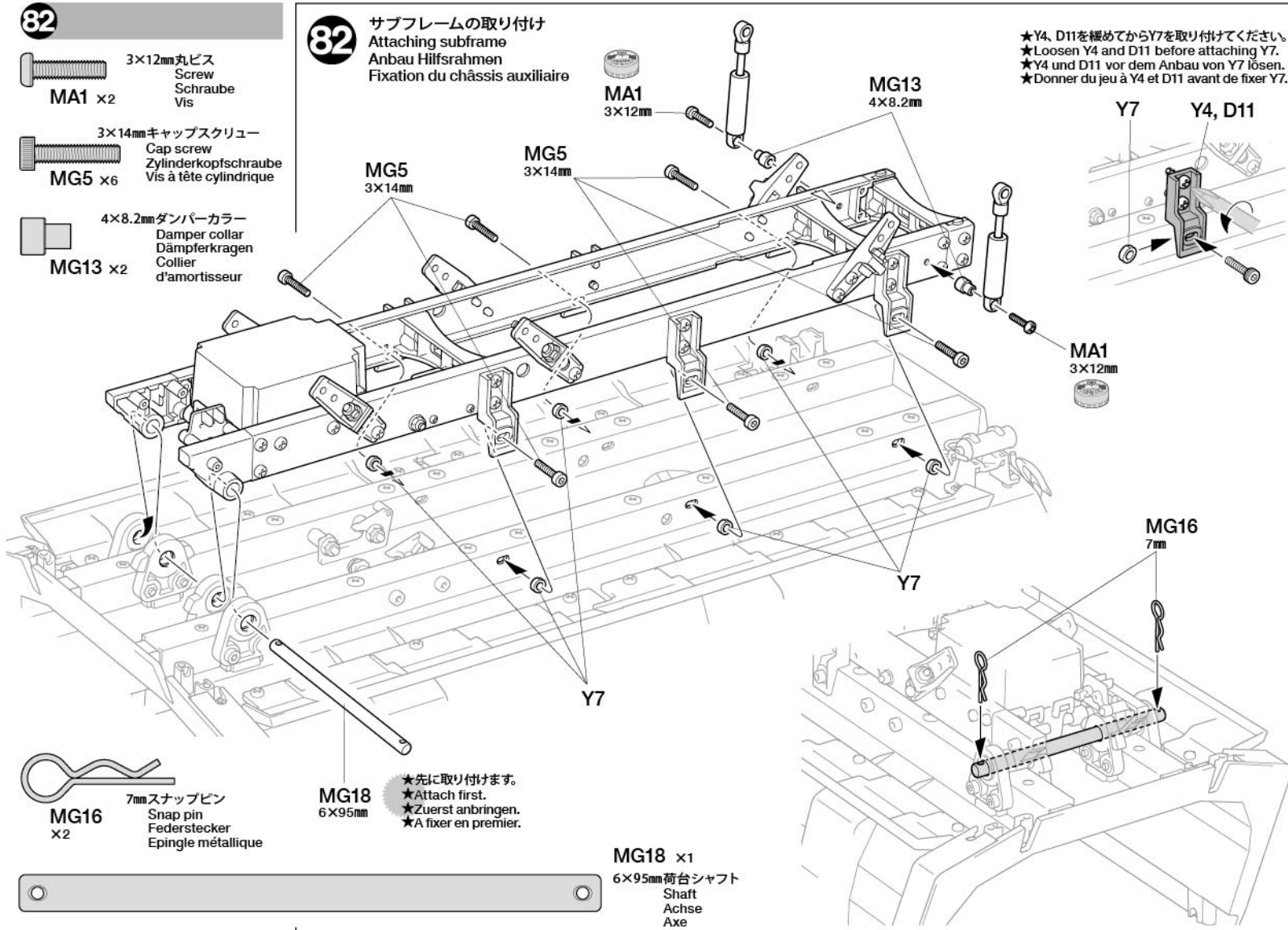
82

82

サブフレームの取り付け  
Attaching subframe  
Anbau Hilfsrahmen  
Fixation du châssis auxiliaire

★Y4, D11を緩めてからY7を取り付けてください。  
★Loosen Y4 and D11 before attaching Y7.  
★Y4 und D11 vor dem Anbau von Y7 lösen.  
★Donner du jeu à Y4 et D11 avant de fixer Y7.

- 3×12mm丸ビス  
Screw  
Schraube  
Vis  
MA1 x2
- 3×14mmキャップスクリュー  
Cap screw  
Zylinderkopfschraube  
Vis à tête cylindrique  
MG5 x6
- 4×8.2mmダンパーカラー  
Damper collar  
Dämpferkragen  
Collier  
d'amortisseur  
MG13 x2



- 7mmスナップピン  
Snap pin  
Federstecker  
Epingle métallique  
MG16 x2

- ★先に取り付けます。  
★Attach first.  
★Zuerst anbringen.  
★A fixer en premier.  
MG18 6×95mm

- MG18 x1  
6×95mm荷台シャフト  
Shaft  
Achse  
Axe

83

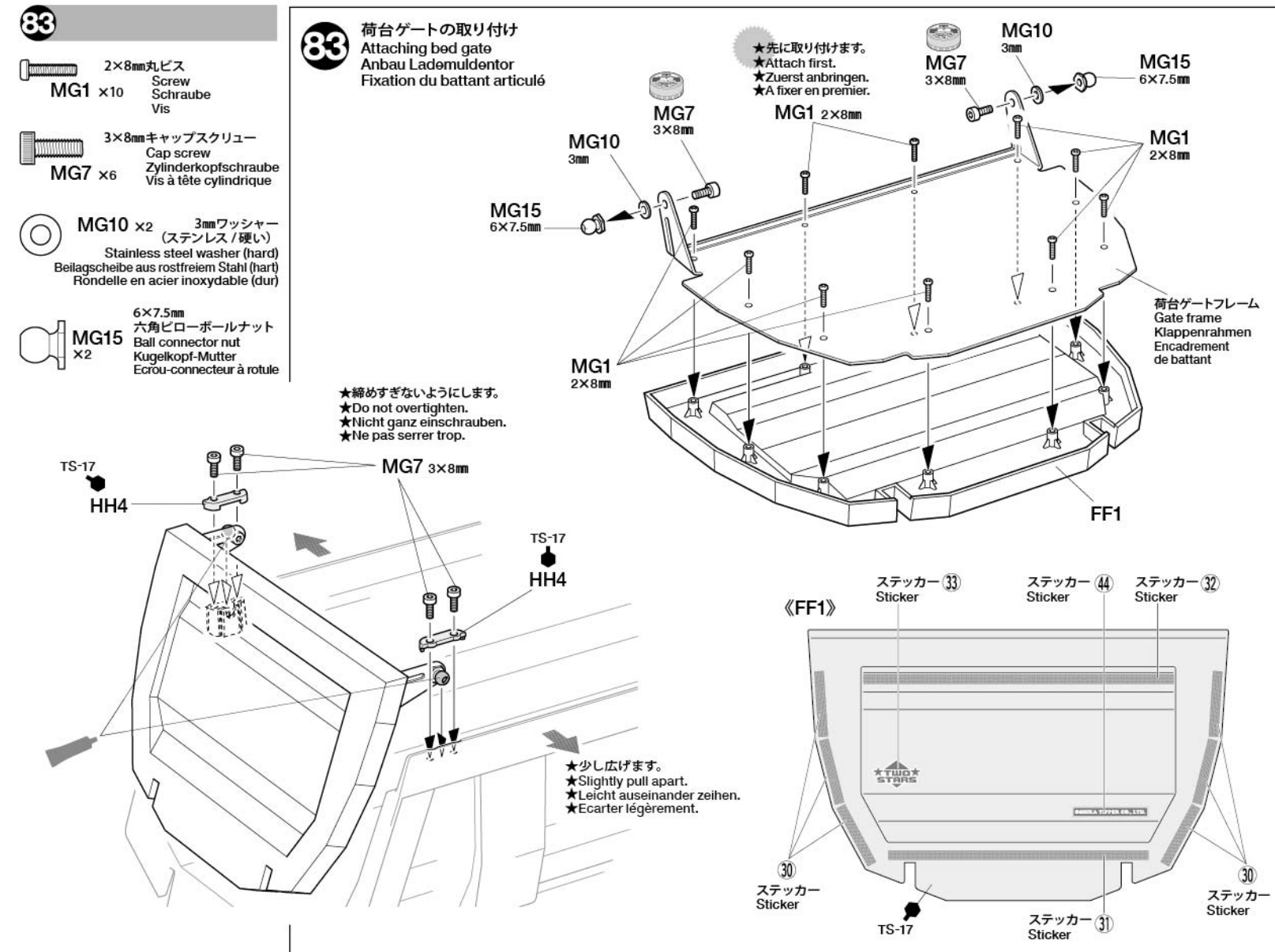
83

荷台ゲートの取り付け  
Attaching bed gate  
Anbau Lademuldentor  
Fixation du battant articulé

★先に取り付けます。  
★Attach first.  
★Zuerst anbringen.  
★A fixer en premier.

- 2×8mm丸ビス  
Screw  
Schraube  
Vis  
MG1 x10
- 3×8mmキャップスクリュー  
Cap screw  
Zylinderkopfschraube  
Vis à tête cylindrique  
MG7 x6
- MG10 x2 3mmワッシャー  
(ステンレス / 硬い)  
Stainless steel washer (hard)  
Beilagscheibe aus rostfreiem Stahl (hart)  
Rondelle en acier inoxydable (dur)
- MG15 x2 6×7.5mm  
六角ビローボールナット  
Ball connector nut  
Kugelpopf-Mutter  
Ecriou-connecteur à rotule

★締めすぎないようにします。  
★Do not overtighten.  
★Nicht ganz einschrauben.  
★Ne pas serrer trop.

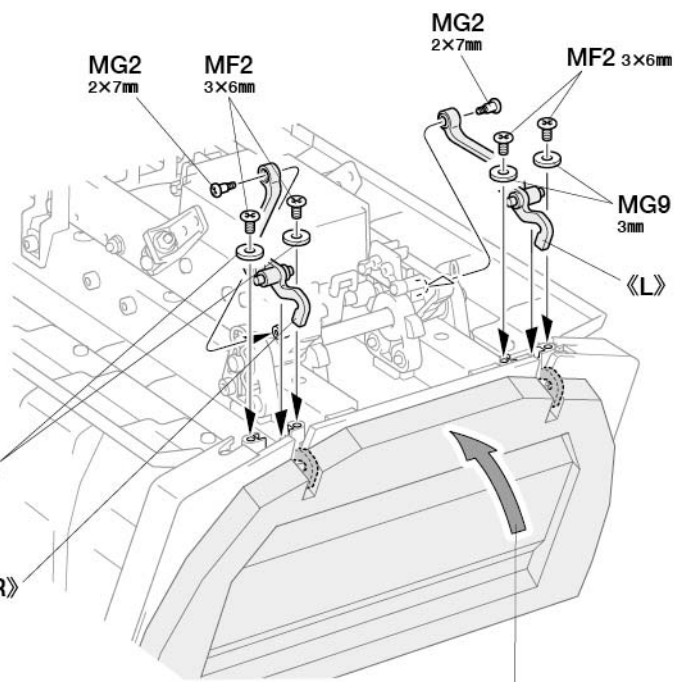
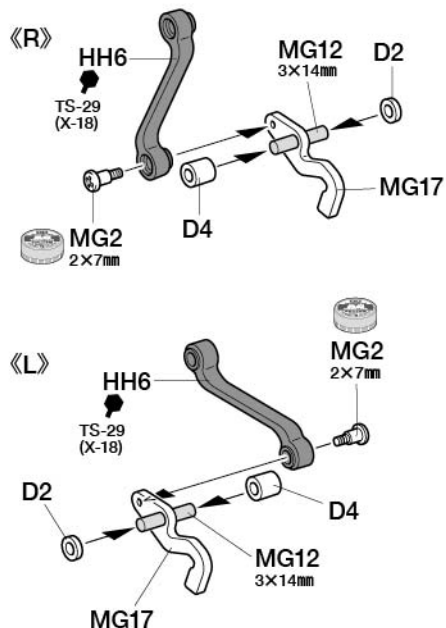


★少し広げます。  
★Slightly pull apart.  
★Leicht auseinander zeihen.  
★Ecarter légèrement.

84

- MF2 3×6mmフラットビス  
Screw  
Schraube  
Vis  
X4
- MG2 2×7mm段付ビス  
Step screw  
Paßschraube  
Vis décollétée  
X4
- MG9 3mmワッシャー (大)  
Washer (large)  
Beilagscheibe (groß)  
Rondelle (grand)  
X4
- MG12 3×14mmシャフト  
Shaft  
Achse  
Axe  
X2
- MG17 荷台ゲートロック  
Gate lock  
Klappenverriegelung  
Verrou de battant  
X2

84 荷台ゲートロックの取り付け  
Attaching bed gate locks  
Anbau der Klappenverriegelung  
Installation des verrous de battant articulé

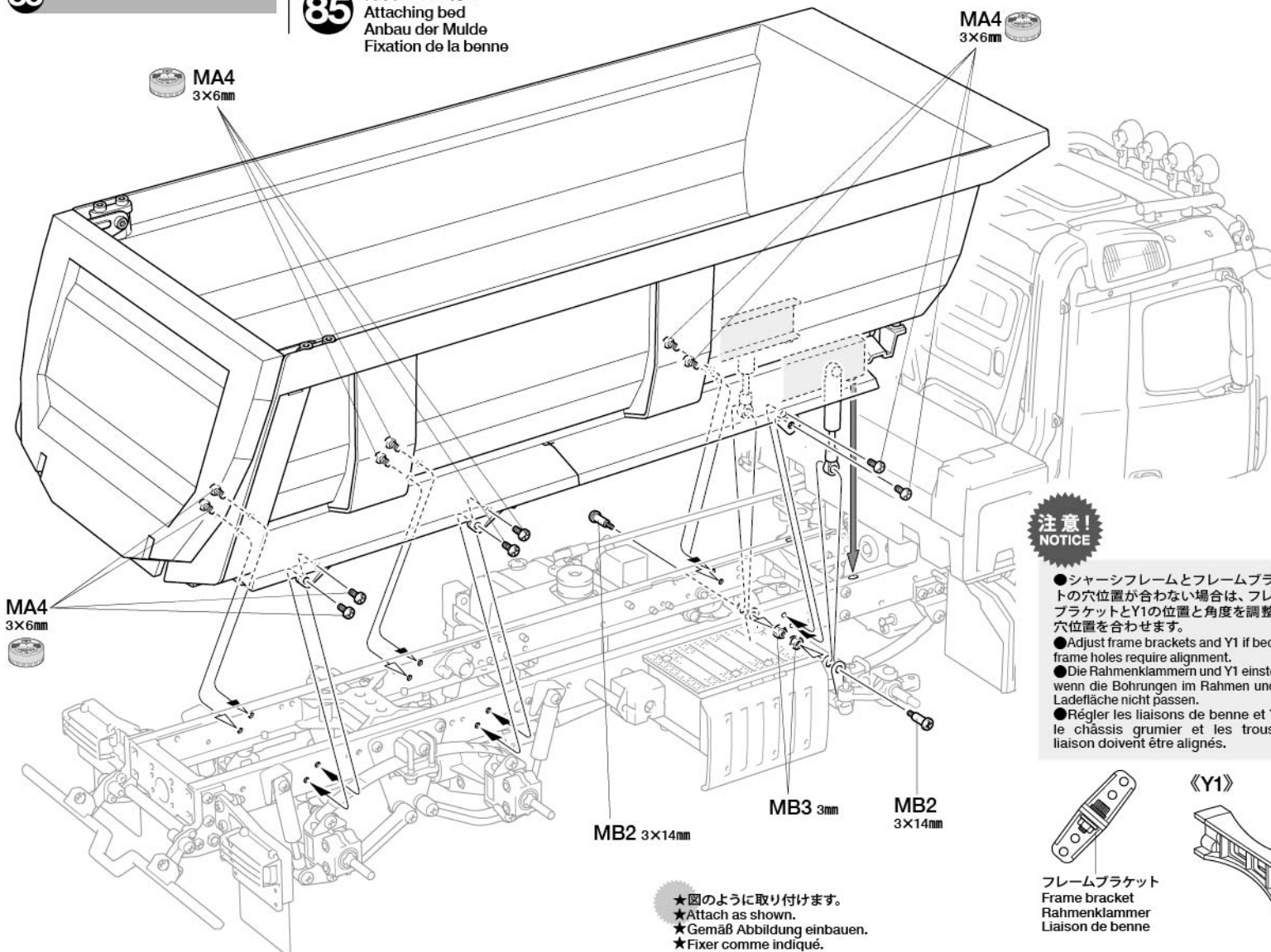


- ★荷台ゲートを閉じた状態で荷台ゲートロックを取り付けます。
- ★Close gate to attach gate locks.
- ★Klappe schließen zum Anbau der Klappenverriegelungen.
- ★Fermer le battant pour fixer les verrous de battant.

85

- MA4 3×6mm丸ビス  
Screw  
Schraube  
Vis  
X12
- 3×14mm段付ビス  
Step screw  
Paßschraube  
Vis décollétée  
X2
- MB3 3mmロックナット  
Lock nut  
Sicherungsmutter  
Ecrou nylonstop  
X2

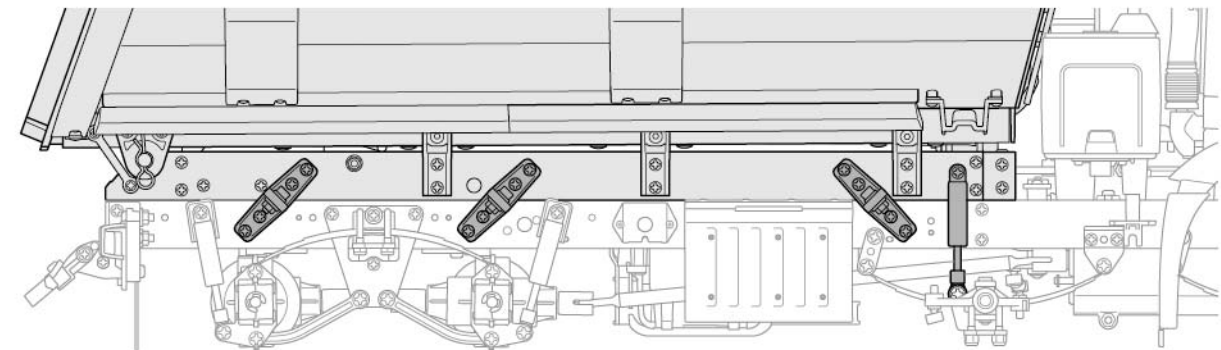
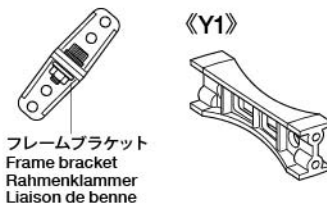
85 荷台の取り付け  
Attaching bed  
Anbau der Mulde  
Fixation de la benne



**注意!**  
NOTICE

- シャーシフレームとフレームブラケットの穴位置が合わない場合は、フレームブラケットとY1の位置と角度を調整して穴位置を合わせます。
- Adjust frame brackets and Y1 if bed and frame holes require alignment.
- Die Rahmenklammern und Y1 einstellen, wenn die Bohrungen im Rahmen und der Ladefläche nicht passen.
- Régler les liaisons de benne et Y1 si le châssis grumier et les trous de liaison doivent être alignés.

- ★図のように取り付けます。
- ★Attach as shown.
- ★Gemäß Abbildung einbauen.
- ★Fixer comme indiqué.

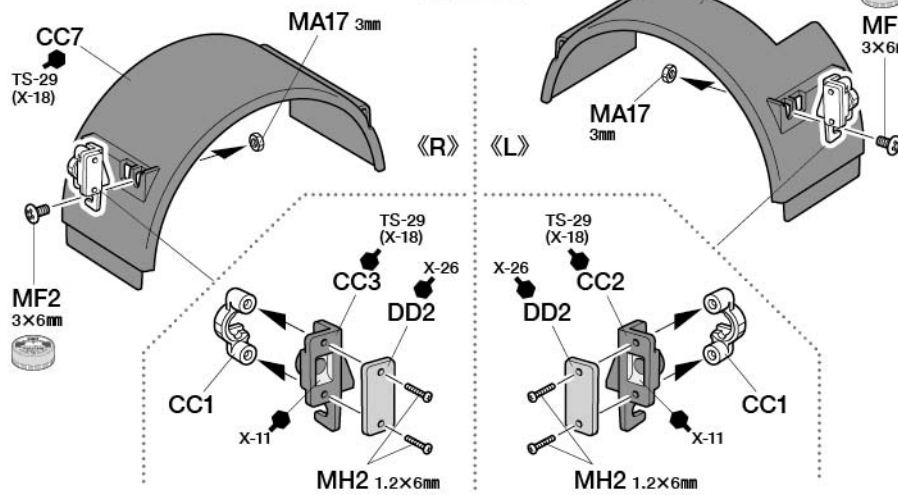


**86**

- MH2** x4 1.2×6mm丸ビス  
Screw Schraube Vis
- MF2** x2 3×6mmフラットビス  
Screw Schraube Vis
- MA17** x2 3mmナット (黒)  
Nut (black) Mutter (schwarz) Ecrou (noir)

**86**

《フロントフェンダー》  
Front fenders  
Vorderer Kotflügel  
Garde-boues avant



**MFC**

※J20  
※ルーフランプ  
※Roof lamp

**87**

- ME1** x2 3×18mm丸ビス  
Screw Schraube Vis
- MB1** x4 3×15mm丸ビス  
Screw Schraube Vis
- MH2** x4 1.2×6mm丸ビス  
Screw Schraube Vis
- MH1** x6 3×60mm丸ビス  
Screw Schraube Vis

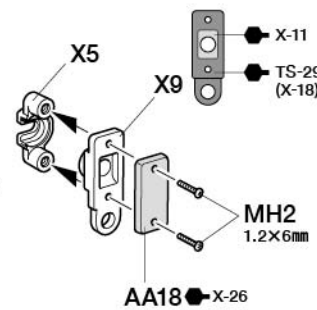
**87**

フェンダーの取り付け  
Attaching fenders  
Kotflügel-Einbau  
Fixation des garde-boue

《サイドマーカー》  
Side markers  
Seitenmarkierung  
Marqueurs latéraux

- ★2個作ります。
- ★Make 2.
- ★2 Satz anfertigen.
- ★Faire 2 jeux.

- ★締めすぎないようにします。
- ★Do not overtighten.
- ★Nicht ganz einschrauben.
- ★Ne pas serrer trop.

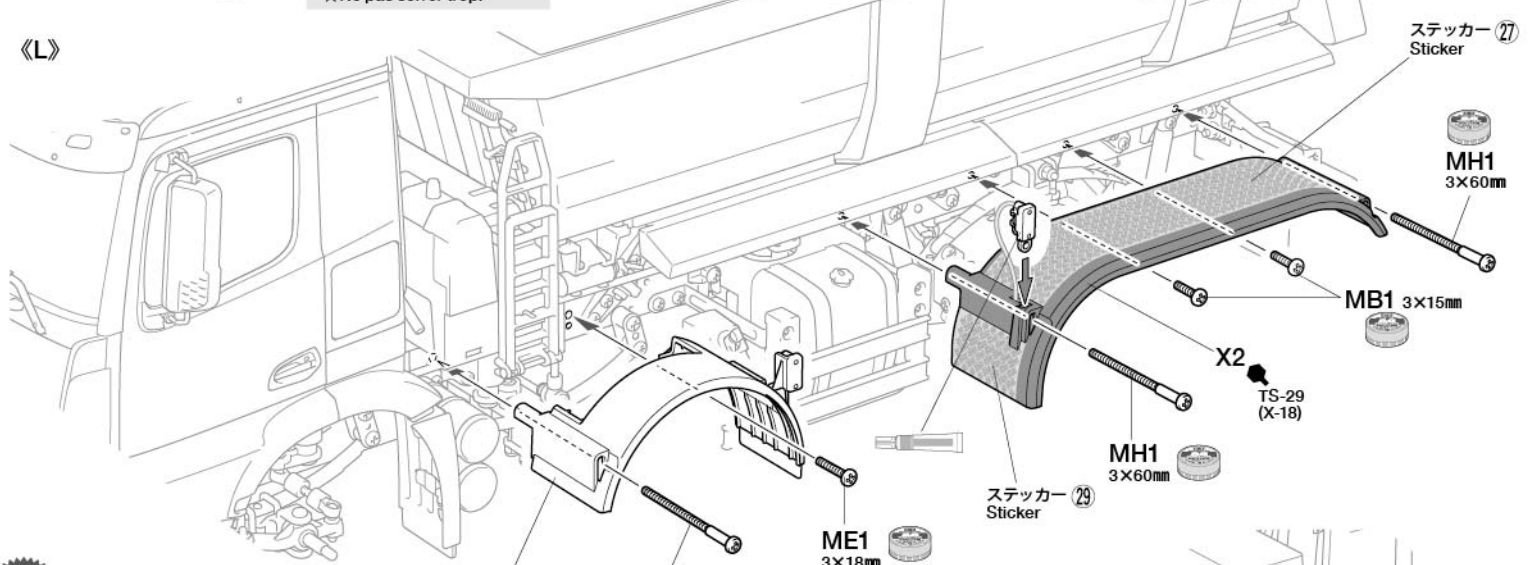


**MFC**

※J25, J26  
速度表示ランプ  
(ルーフランプモード)  
Speed indicator  
(Roof lamp mode)

X1, X2

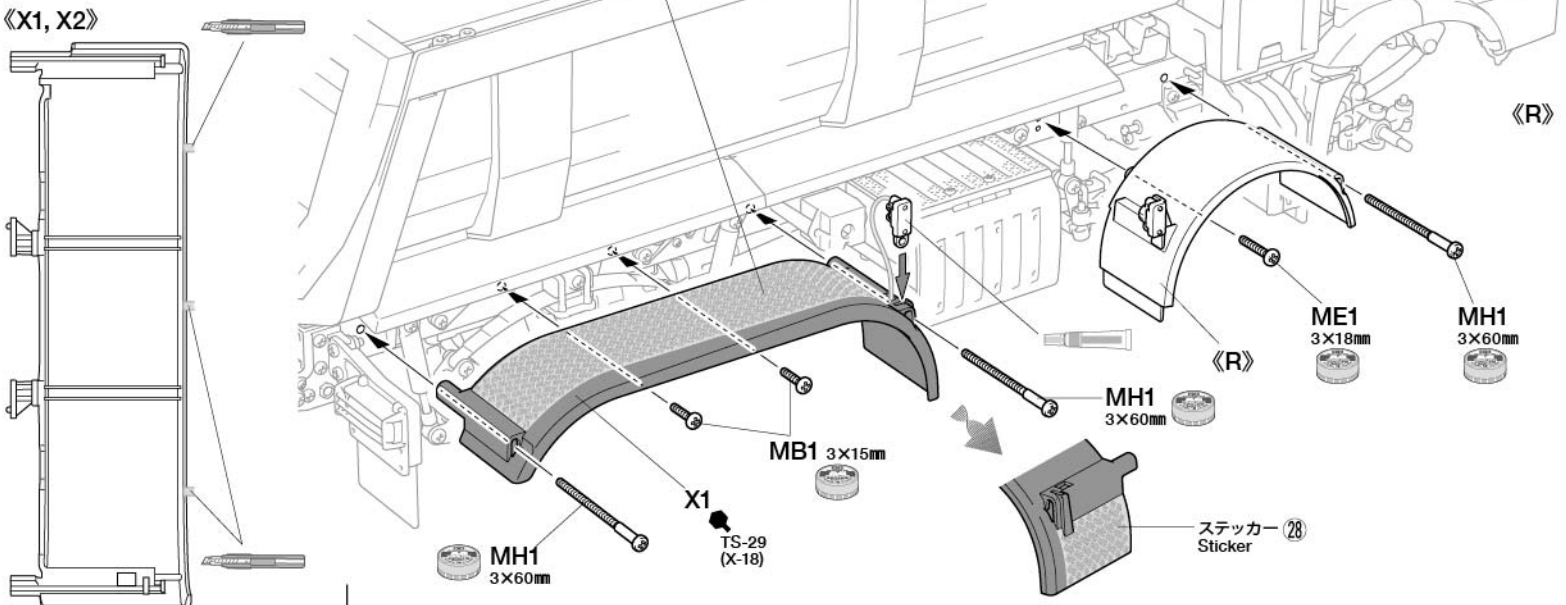
《L》



**注意!**  
NOTICE

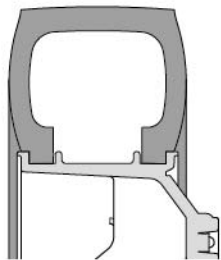
- ★左側フロントフェンダーがステアリングロッドAに当たる場合はP45を参考に調整してください。
- ★Adjust according to page 45 if left front fender comes into contact with the steering rod.
- ★Gemäß Seite 45 einstellen, wenn die Frontstoßstange (links) mit dem Lenkgestänge in Kontakt kommt.
- ★Régler en fonction de la page 45 si le garde-boue avant gauche est en contact avec la barre d'accouplement.

《X1, X2》





88



- ★タイヤをホイールのみぞにはめます。
- ★Fit into grooves.
- ★Reifen richtig in die Felgen eindrücken.
- ★Insérer dans les rainures.

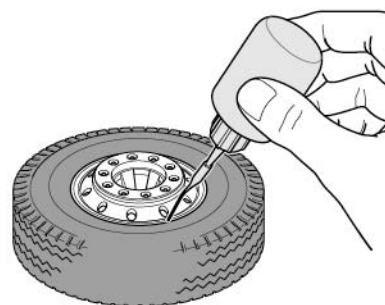
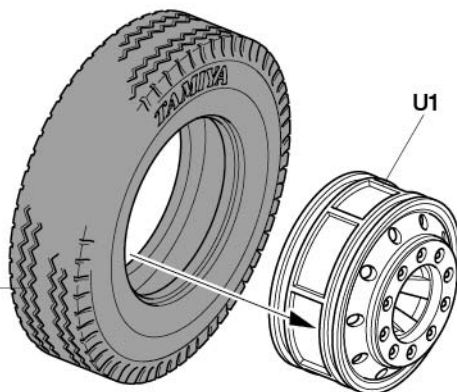
88

## 《フロントホイール》

Front wheels  
Vorderräder  
Roues avant

- ★4個作ります。
- ★Make 4.
- ★4 Satz anfertigen.
- ★Faire 4 jeux.

フロントタイヤ  
Front tire  
Vorderreifen  
Pneu avant



- ★フロントホイールだけ、瞬間接着剤をながし込み、ホイールとタイヤを接着します。
- ★Use instant cement on front wheels only.
- ★Sekundenkleber nur bei den Vorderrädern auftragen.
- ★Appliquer de la colle instantanée sur les roues avant seulement.

89

2×5mmキャップスクリュー  
MC3 x12  
Cap screw  
Zylinderkopfschraube  
Vis à tête cylindrique

MA18 2mmナット  
x12  
Nut  
Mutter  
Ecrou

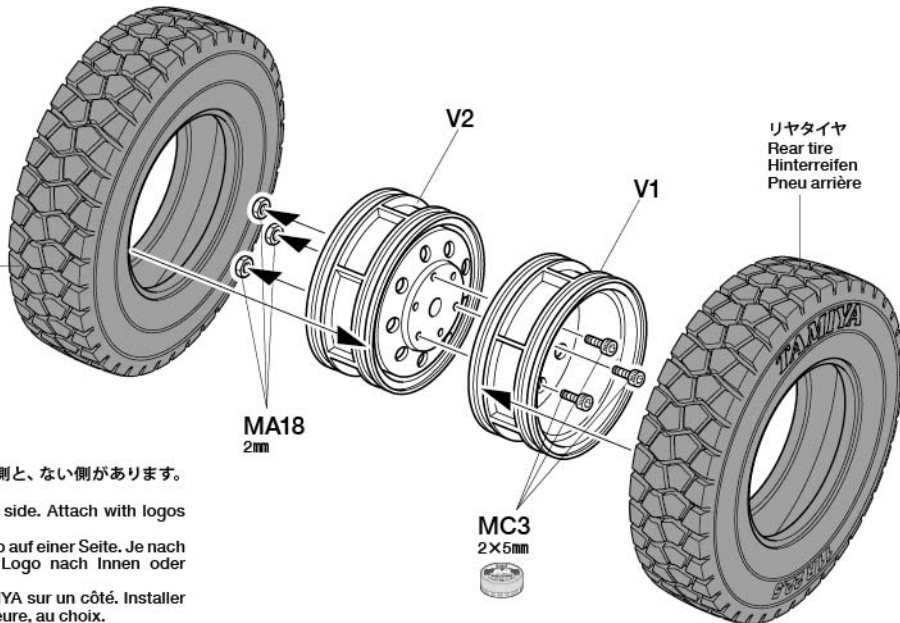
89

## 《リヤホイール》

Rear wheels  
Hinterräder  
Roues arrière

- ★4個作ります。
- ★Make 4.
- ★4 Satz anfertigen.
- ★Faire 4 jeux.

リヤタイヤ  
Rear tire  
Hinterreifen  
Pneu arrière



- ★リヤタイヤはTAMIYAのロゴがある側と、ない側があります。どちらか選んで取り付けてください。
- ★Rear tire has TAMIYA logo on one side. Attach with logos facing out or in, as you like.
- ★Der Hinterreifen hat ein TAMIYA logo auf einer Seite. Je nach Wunsch kann der Reifen mit dem Logo nach Innen oder Aussen montiert werden.
- ★Les pneus arrière ont un logo TAMIYA sur un côté. Installer avec le logo à l'intérieure ou à l'extérieure, au choix.

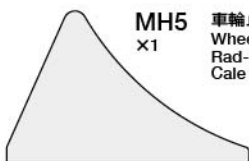
90

MH3 4mmフランジロックナット  
x4  
Flange lock nut  
Sicherungsmutter  
Ecrou nylistop à flasque

MA22 1150メタル  
x4  
Metal bearing  
Metall-Lager  
Palier en métal

MH4 ホイールハブ  
x2  
Wheel hub  
Radnabe  
Moyeu de roue

MH5 車輪止め  
x1  
Wheel chock  
Rad-Bremsklotz  
Cale de roue



90

## ホイールの取り付け (左側)

Attaching wheels (left)  
Einbau der Räder  
Fixation des roues

- ★押し込みます。
- ★Push in.
- ★Eindrücken.
- ★Introduire.

ステッカー 34  
Sticker

ステッカー 37  
Sticker

ステッカー 38  
Sticker

ステッカー 33  
Sticker

MH5

MH4

MA22 1150

MH3 4mm

MH3 4mm

MA22 1150

MH3 4mm

MH4

- ★取り付けの向きに注意。
- ★Note direction.
- ★Auf die Richtung achten.
- ★Noter le sens.

MH3 4mm

- ★ナイロン部分までしっかりしめこみます。
- ★Tighten up into nylon portion.
- ★Anziehen, bis Gewinde aus Nylon Kunststoffteil schaut.
- ★Serrer jusqu'à la bague en nylon.

91



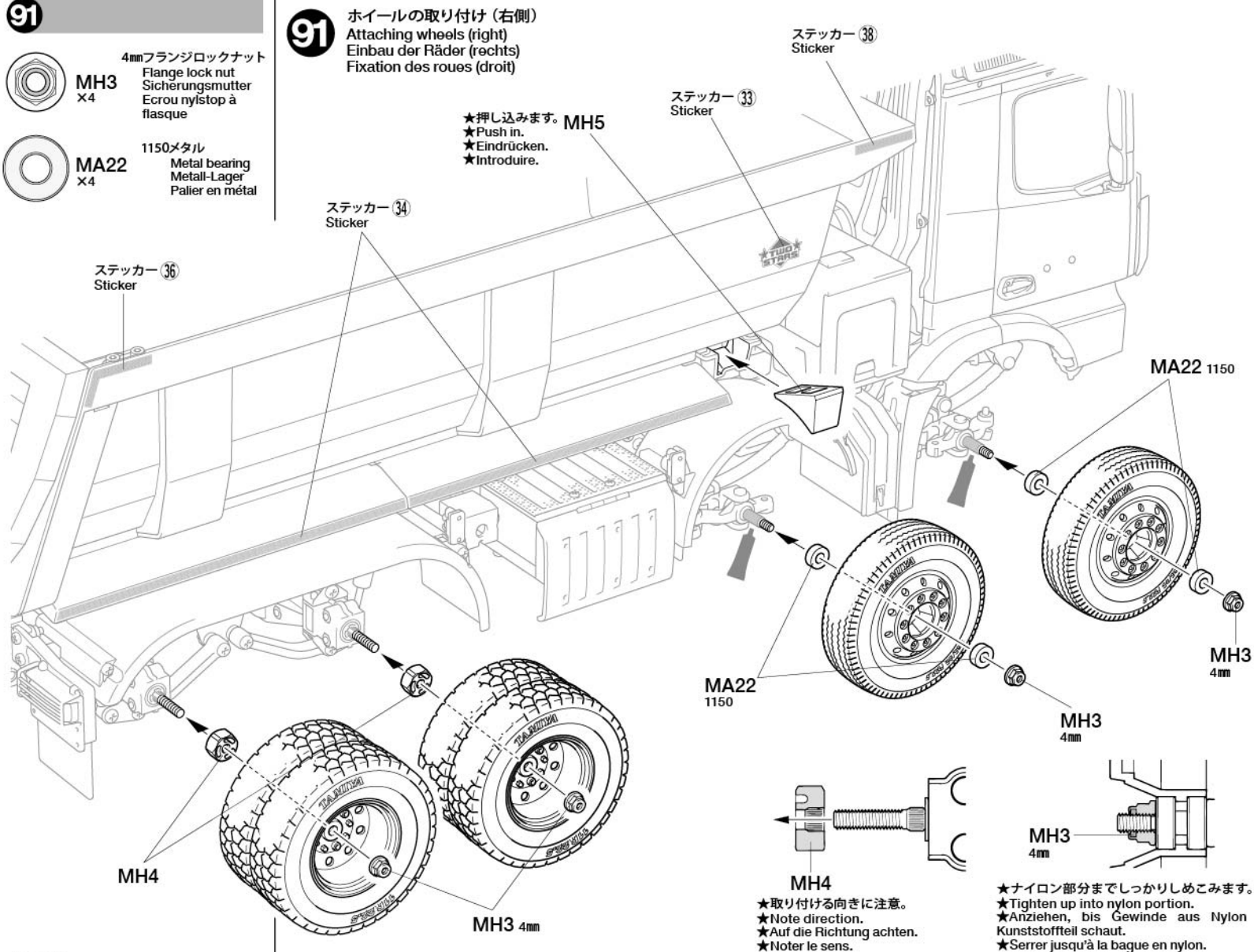
**MH3**  
x4  
4mmフランジロックナット  
Flange lock nut  
Sicherungsmutter  
Ecrou nylstop à flasque



**MA22**  
x4  
1150メタル  
Metal bearing  
Metall-Lager  
Palier en métal

91

ホイールの取り付け (右側)  
Attaching wheels (right)  
Einbau der Räder (rechts)  
Fixation des roues (droit)



★押し込みます。MH5  
★Push in.  
★Eindrücken.  
★Introduire.

ステッカー 38  
Sticker

ステッカー 33  
Sticker

ステッカー 34  
Sticker

ステッカー 36  
Sticker

MA22 1150

MH3  
4mm

MA22  
1150

MH3  
4mm

MH4

MH3 4mm

MH4

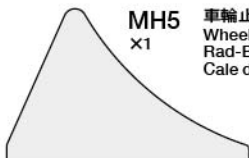
★取り付けの向きに注意。  
★Note direction.  
★Auf die Richtung achten.  
★Noter le sens.

MH3  
4mm

★ナイロン部分までしっかりしめこみます。  
★Tighten up into nylon portion.  
★Anziehen, bis Gewinde aus Nylon Kunststoffteil schaut.  
★Serrer jusqu'à la bague en nylon.



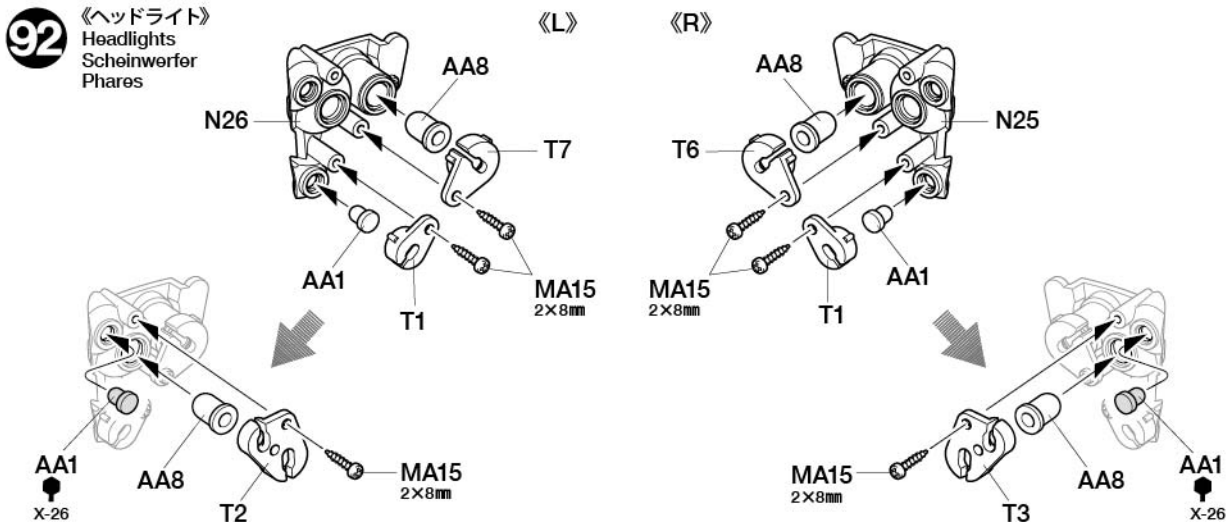
**MH4**  
x2  
ホイールハブ  
Wheel hub  
Radnabe  
Moyeu de roue



**MH5**  
x1  
車輪止め  
Wheel chock  
Rad-Bremsklotz  
Cale de roue

92

《ヘッドライト》  
Headlights  
Scheinwerfer  
Phares



92



**MA15** x6  
2x8mmタッピングビス  
Tapping screw  
Schneidschraube  
Vis taraudeuse

MFC-03

※フォグランプには補助灯・後用のφ3 (白色) 白・青コードLEDを使用してください。  
※For fog lamp use Aux lamp/R ø3 (Whi) Whi-Blu cable.  
※Für Nebelleuchte die Positionsleuchte/H weiße 3mm LED mit Kabel Whi-Blu benutzen.  
※Pour les feux de brouillard, utiliser le câble Feu de position/R ø3 (Whi) Blanc-Bleu.

MFC-01

※フォグランプには補助灯・前用のφ3 (白色) 白・緑コードLEDを使用してください。  
※For fog lamp use Aux lamp/F ø3 (Whi) Whi-Gre cable.  
※Für Nebelleuchte die Positionsleuchte/V weiße 3mm LED mit Kabel Whi-Gre benutzen.  
※Pour les feux de brouillard, utiliser le câble Feu de position/AV ø3 (Whi) Blanc-Vert.

MFC

※MFC-01 : J14 《L》  
※ヘッドライト②  
※Headlight ②  
※MFC-03 : J17  
※ハイビーム  
※Main beam

※MFC-01 : J17  
※MFC-03 : J14  
※フォグランプ  
※Fog lamp

※J22  
※ウィンカー・前 (左)  
※Winker/F (left)

※MFC-01 : J14 《R》  
※ヘッドライト②  
※Headlight ②  
※MFC-03 : J17  
※ハイビーム  
※Main beam

※MFC-01 : J17  
※MFC-03 : J14  
※フォグランプ  
※Fog lamp

※J13  
※ヘッドライト  
※Headlight

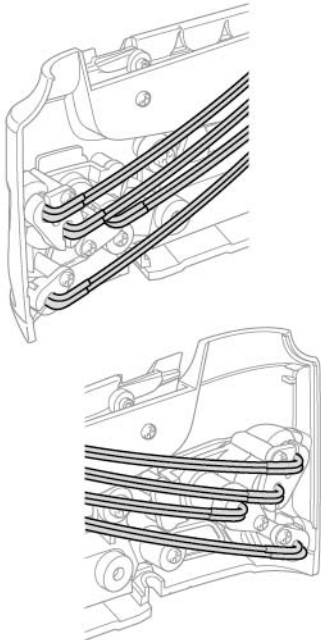
※J21  
※ウィンカー・前 (右)  
※Winker/F (right)

93

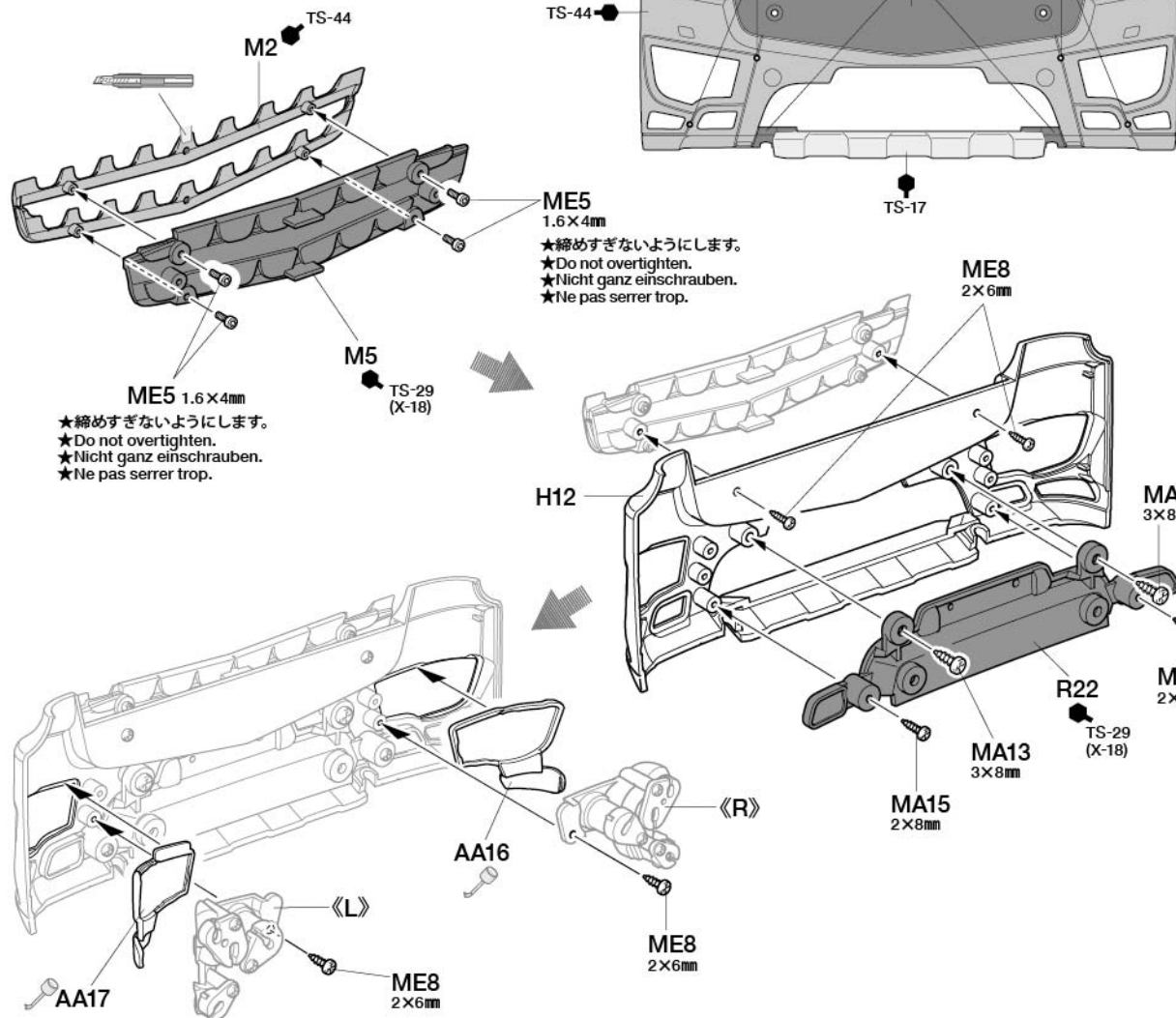
- ME5 x4 1.6×4mmキャップスクルー  
Cap screw  
Zylinderkopfschraube  
Vis à tête cylindrique
- MA13 x2 3×8mmタッピングビス  
Tapping screw  
Schneidschraube  
Vis taraudeuse
- MA15 x2 2×8mmタッピングビス  
Tapping screw  
Schneidschraube  
Vis taraudeuse
- ME8 x4 2×6mmタッピングビス  
Tapping screw  
Schneidschraube  
Vis taraudeuse

MFC

- ★LEDコードを図のように折り曲げます。
- ★Store LED cables as shown.
- ★LED Kabel wie gezeigt verstauen.
- ★Ranger les câbles de LED comme montré.

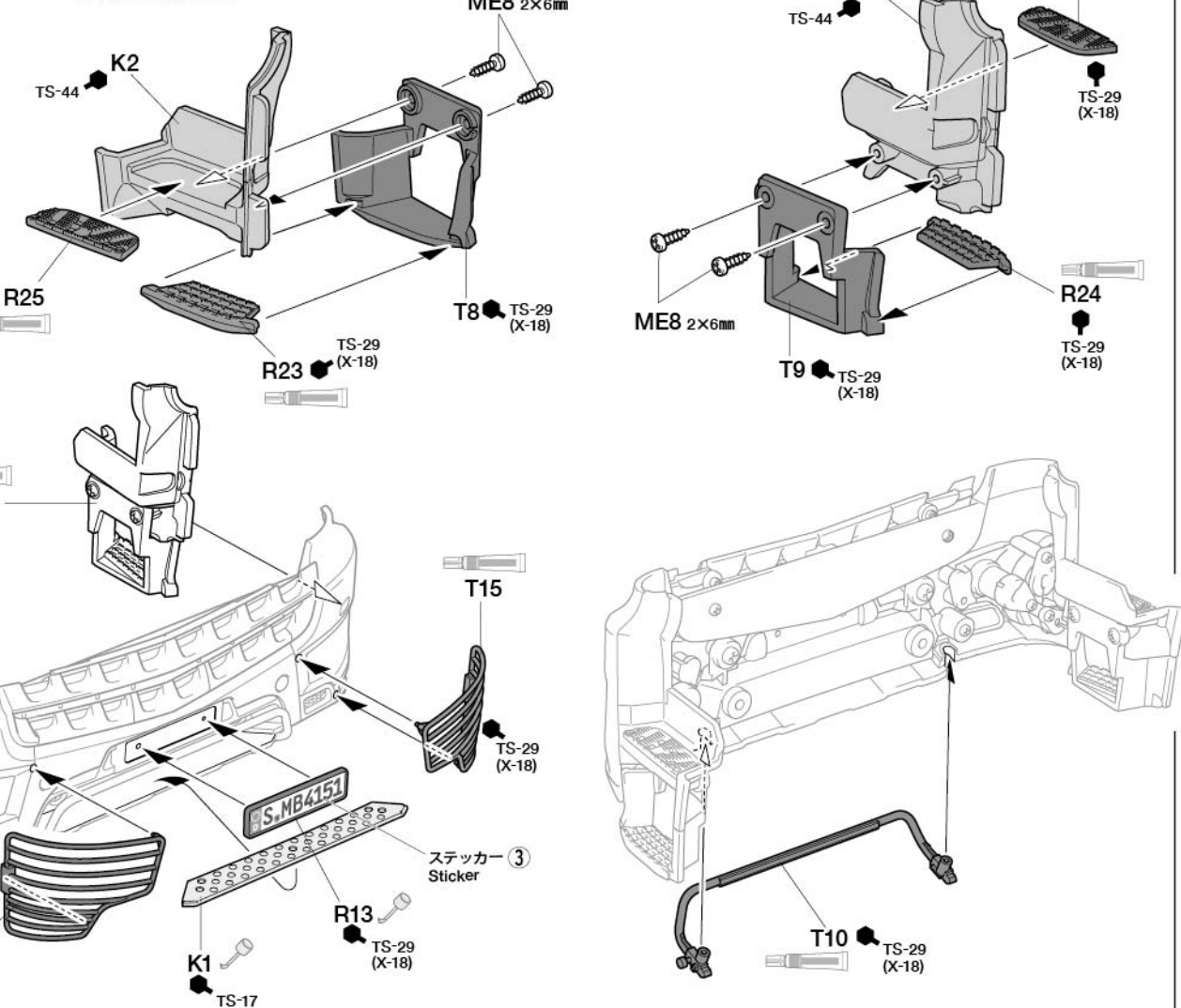


93 フロントバンパーの組み立て 1  
Front bumper 1  
Vorderer Stoßfänger 1  
Pare-chocs avant 1



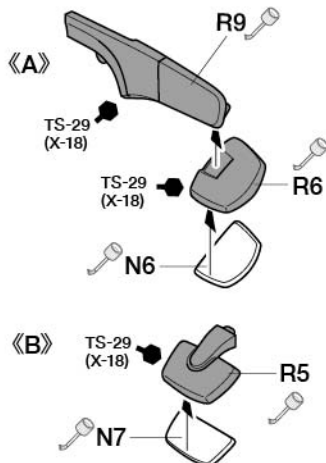
94 フロントバンパーの組み立て 2  
Front bumper 2  
Vorderer Stoßfänger 2  
Pare-chocs avant 2

- ME8 x4 2×6mmタッピングビス  
Tapping screw  
Schneidschraube  
Vis taraudeuse



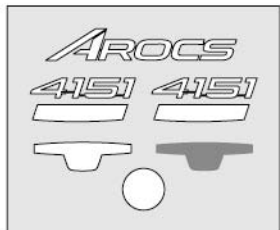
MA2 x2 3×10mm丸ビス  
Screw  
Schraube  
Vis

MB3 x2 3mmロックナット  
Lock nut  
Sicherungsmutter  
Ecrou nylostop



《インレットマーク》  
Metal transfers  
Metall-Sticker  
Transferts métal

不要部品  
Not used.  
Nicht verwenden.  
Non utilisées.



《インレットマークのはり方》  
①貼りたいインレットマークを台紙ごと切り取ります。  
②台紙からインレットマークのついた透明シールをはがして、所定の位置に貼ります。  
③透明シールの上からインレットマークを車体にごすりつけます。  
④車体にインレットマークが確実に付いているか確かめながら、ゆっくり透明シールをはがします。

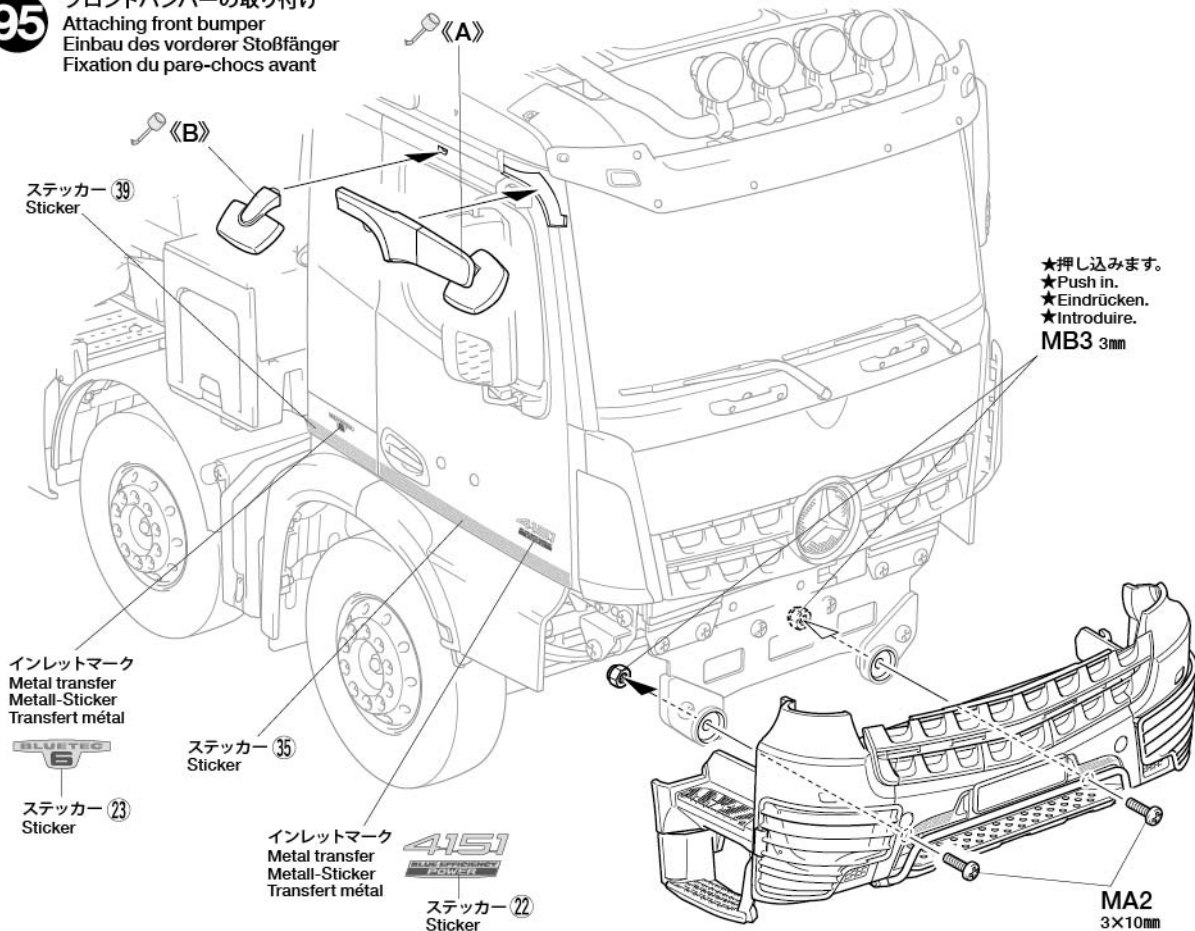
**METAL TRANSFERS**  
①Cut around metal transfer using a sharp modeling knife.  
②Remove the metal transfer and transparent film from lining, using tweezers.  
③Place the film and metal transfer into position and rub the metal parts lightly.  
④Carefully peel away the transparent film from model and metal transfer, making sure the metal transfer stays on the model.

**METALL-STICKER**  
①Schneiden Sie mit einem scharfen Modelliermesser um den Metall-Sticker herum.  
②Entfernen Sie mit einer Pinzette den Metall-Sticker und die Transparentfolie von den Kennzeichnungslinien.  
③Die Folie und den Metall-Sticker an die entsprechende Stelle plazieren und festrubbeln.  
④Schaben Sie die Transparentfolie vorsichtig von dem Modell und dem Metall-Sticker ab und stellen Sie sicher, daß das Metall nicht mit abgezogen wird.

**TRANSFERTS METAL**  
①Découper le motif à l'aide d'un couteau de modéliste pointu.  
②Retirer le transfert métal et le film transparent du support à l'aide de précelles.  
③Placer le film et le transfert métal à l'endroit souhaité puis frotter fermement.  
④Enlever délicatement le film transparent en s'assurant que le métal ne se décolle pas du modèle.

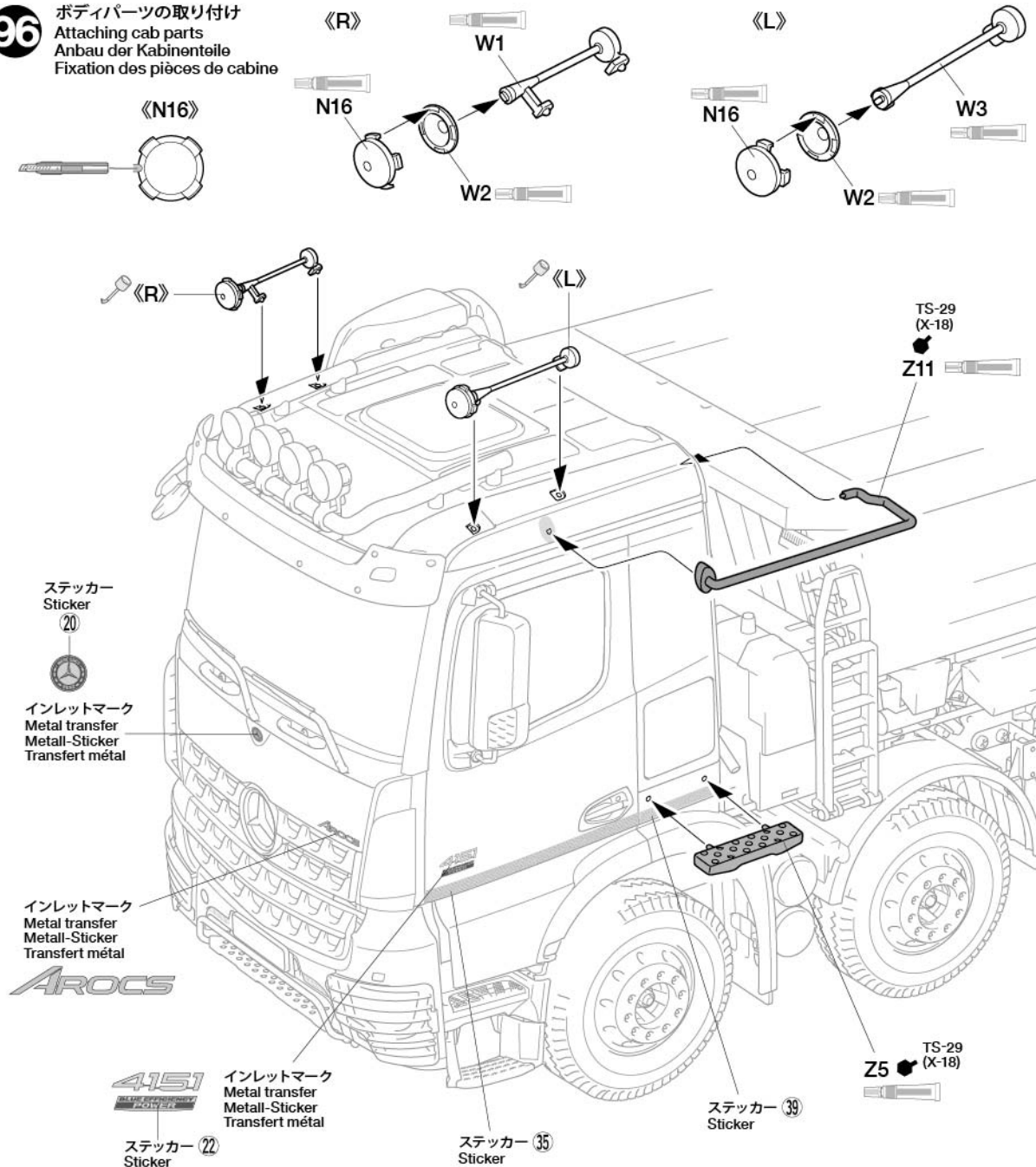
★余ったマークはご自由にお使いください。  
★Use extra stickers as you wish.  
★Zusätzliche Aufkleber nach Belieben anbringen.  
★Apposer les stickers additionnels à votre gré.

フロントバンパーの取り付け  
Attaching front bumper  
Einbau des vorderer Stoßfänger  
Fixation du pare-chocs avant



★押し込みます。  
★Push in.  
★Eindrücken.  
★Introduire.  
MB3 3mm

ボディパーツの取り付け  
Attaching cab parts  
Anbau der Kabinenteile  
Fixation des pièces de cabine



**注意!**  
**NOTICE**

- 荷台に荷物を載せて走行する時は、ローギヤのみを使用します。セカンドギヤ、トップギヤは使わないでください。ギヤが壊れる場合があります。
- Only use low gear when carrying loads in the bed, as it may damage the model.
- Benutzen sie bei voller Beladung nur einen kleinen Gang, sonst kann das Modell beschädigt werden.
- N'utiliser que le rapport bas quand la benne est chargée - risque d'endommager le modèle.

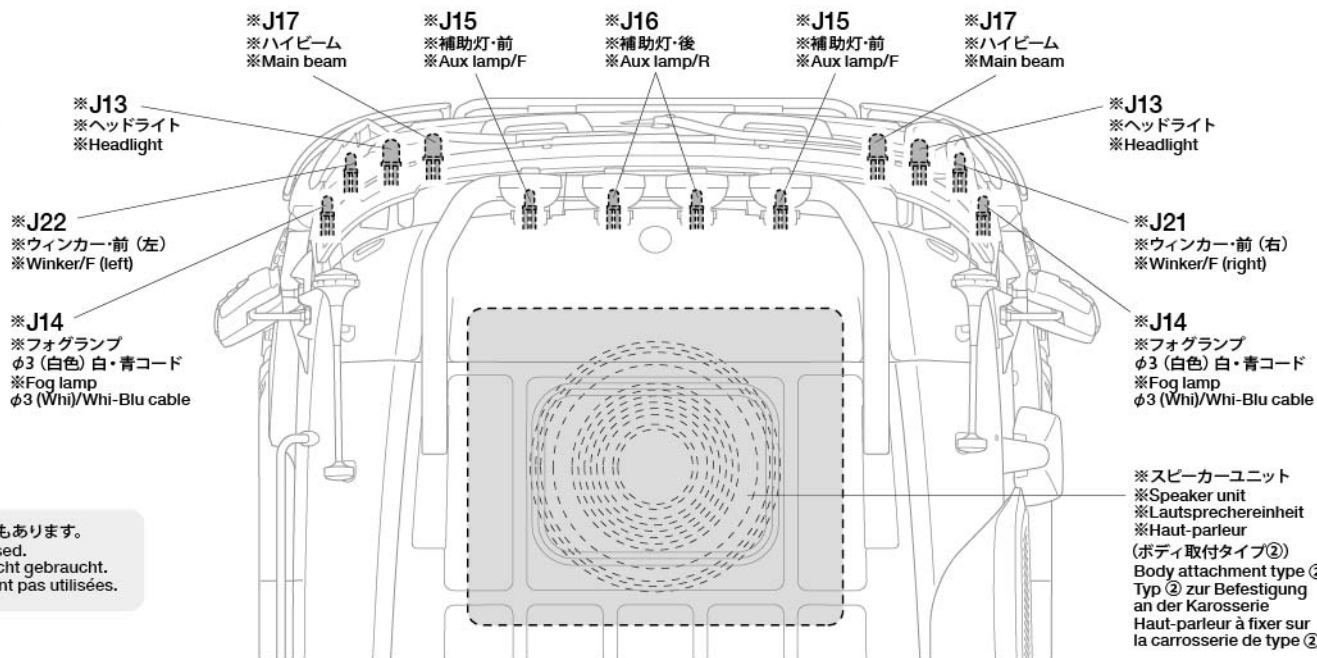
《オプション用部品》……EE9, Y11, Y12, Y13  
For option parts  
Für Zubehörteile  
Pour pièces optionnelles

- ★左記のパーツはなくさないでください。
- ★Be careful not to lose the listed parts.
- ★Achten Sie darauf, daß die aufgeführten Kleinteile nicht verloren gehen.
- ★Veiller à ne pas perdre les pièces listées.

**1/14 SCALE R/C TRACTOR TRUCKS OPTIONAL & SPARE PARTS**

**MFC-03**

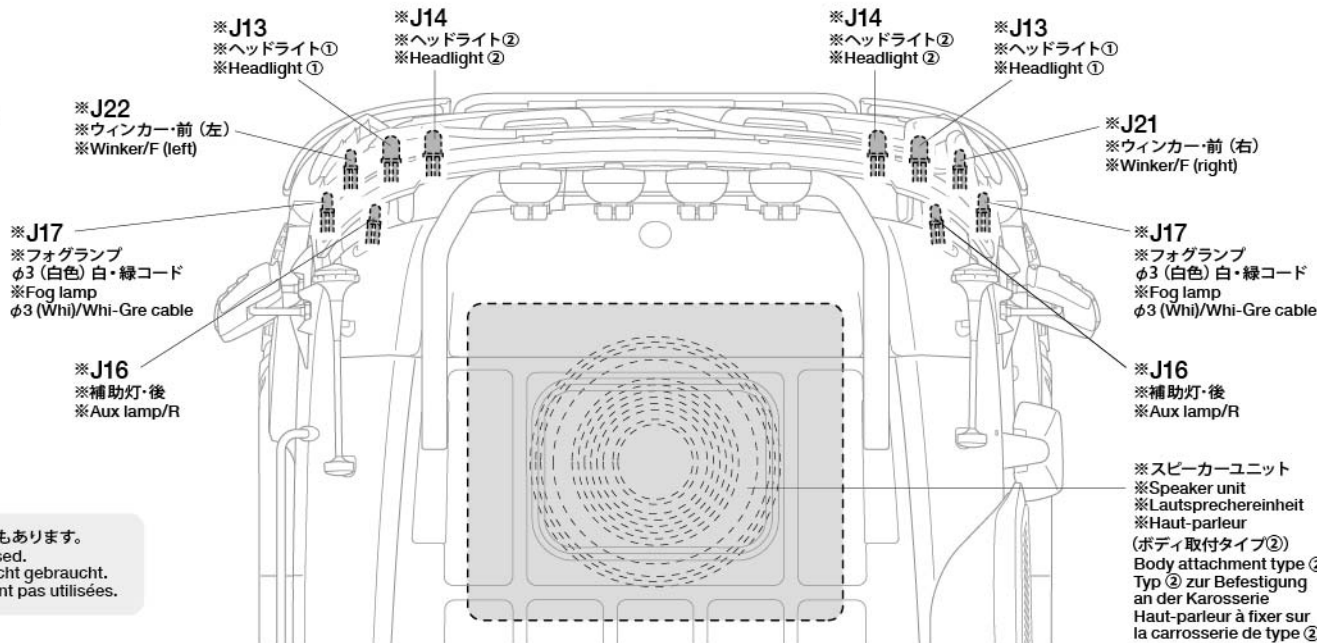
MFC  
マルチファンクション  
コントロールユニット 03  
MFC  
Multi-Function  
Control Unit 03



- ★使用しないLEDコードもあります。
- ★Some LEDs are not used.
- ★Einige LED werden nicht gebraucht.
- ★Certaines LEDs ne sont pas utilisées.

**MFC-01**

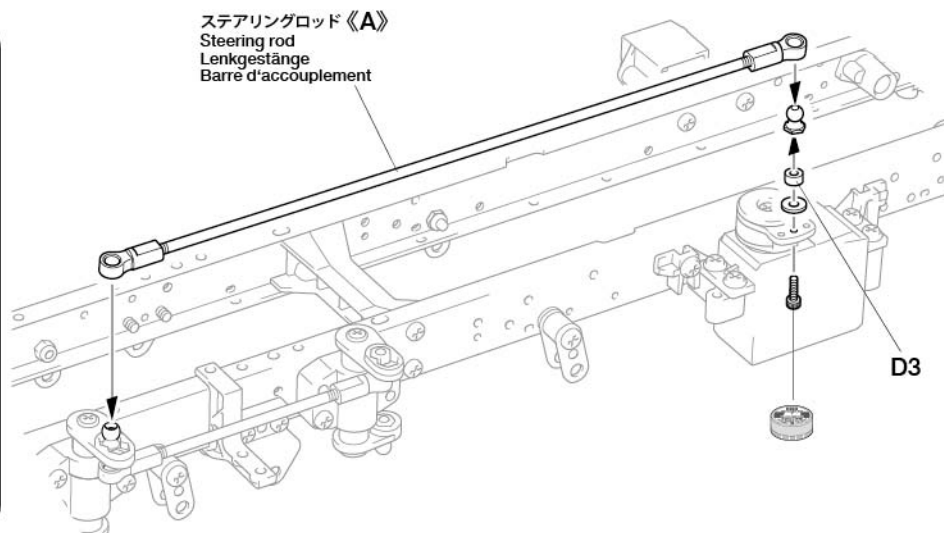
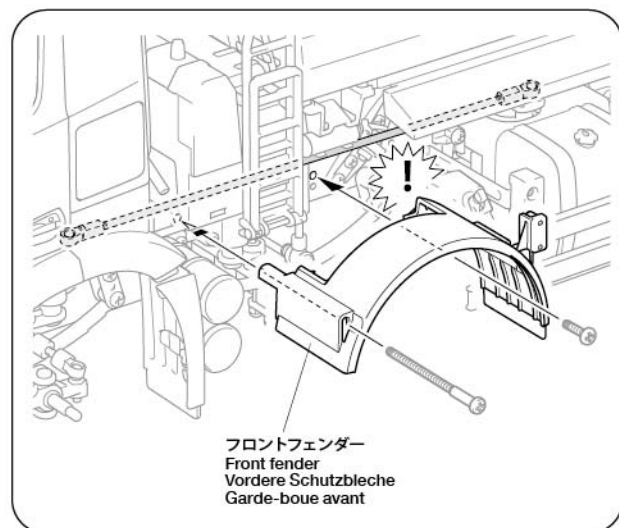
MFC  
マルチファンクション  
コントロールユニット 01  
MFC  
Multi-Function  
Control Unit 01



- ★使用しないLEDコードもあります。
- ★Some LEDs are not used.
- ★Einige LED werden nicht gebraucht.
- ★Certaines LEDs ne sont pas utilisées.

《ステアリングロッドの取り付け位置調整》  
Adjusting steering rod  
Lenkgestänge einstellen  
Réglage de la barre d'accouplement

- ★フロントフェンダーがステアリングロッドAに当たってしまう場合はD3を使って取り付け位置を調整してください。
- ★If left front fender comes into contact with steering rod A, adjust its height by adding D3 to steering servo.
- ★Falls die Frontstoßstange (links) mit der Lenkwelle A in Kontakt kommt, stellen Sie die Höhe ein, indem Sie D3 beim Lenkservo hinzufügen.
- ★Si le garde-boue avant gauche est en contact avec la barre d'accouplement A, régler sa hauteur en ajoutant D3 au servo de direction.



# ELECTRIC ACTUATOR SET for 1/14 SCALE R/C TIPPER TRUCK

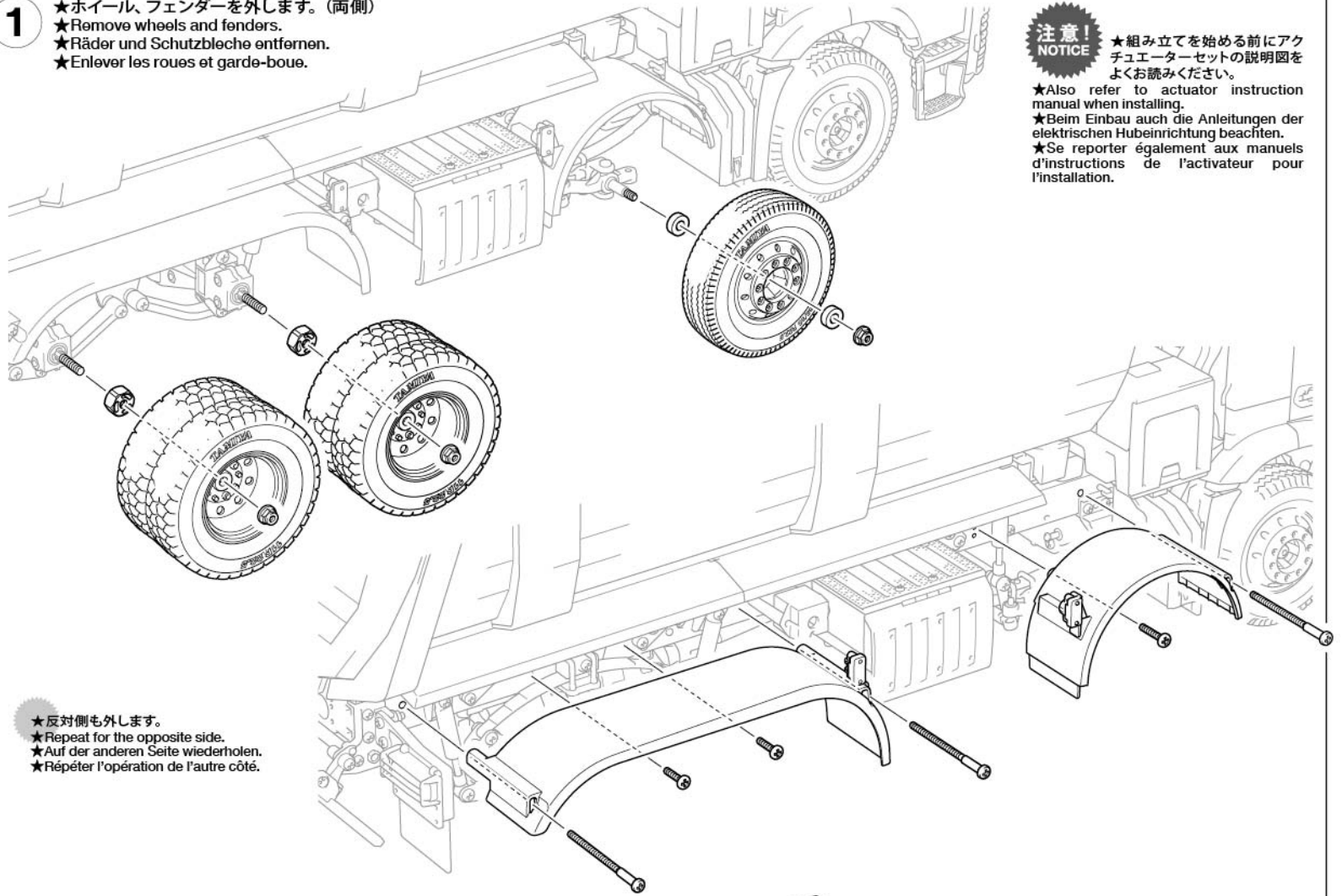
(sold separately)

1/14RCダンプトラック用 電動アクチュエータセット (別売)



- ★完成車輛に別売のアクチュエーターを搭載する場合には 1 ~ 4 を参考に荷台、各パーツを取り外した後に取り付けます。
- ★When installing electric actuator in assembled model, see steps 1 to 4 for disassembly of relevant parts.
- ★Beim Einbau der elektrischen Hubeinrichtung in ein bereits fertiges Modell müssen einige Teile gemäß Bauschritt 1 bis 4 ausgebaut werden.
- ★Si on installe un activateur électrique sur le modèle assemblé, voir les étapes 1 à 4 pour la dépose des pièces concernées.

- 1**
- ★ホイール、フェンダーを外します。(両側)
  - ★Remove wheels and fenders.
  - ★Räder und Schutzbleche entfernen.
  - ★Enlever les roues et garde-boue.

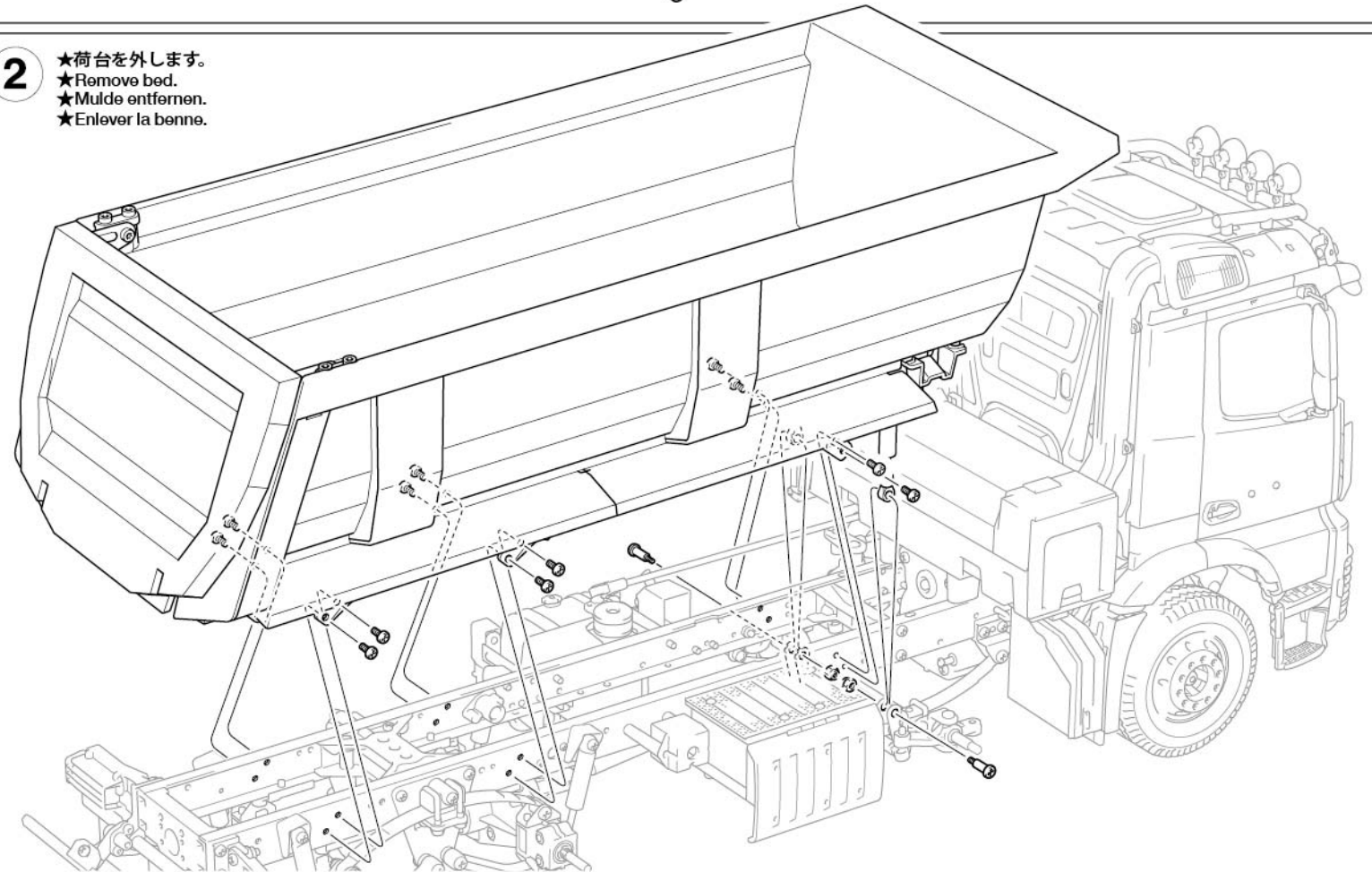


**注意!**  
NOTICE

- ★組み立てを始める前にアクチュエータセットの説明図をよくお読みください。
- ★Also refer to actuator instruction manual when installing.
- ★Beim Einbau auch die Anleitungen der elektrischen Hubeinrichtung beachten.
- ★Se reporter également aux manuels d'instructions de l'activateur pour l'installation.

- ★反対側も外します。
- ★Repeat for the opposite side.
- ★Auf der anderen Seite wiederholen.
- ★Répéter l'opération de l'autre côté.

- 2**
- ★荷台を外します。
  - ★Remove bed.
  - ★Mulde entfernen.
  - ★Enlever la benne.

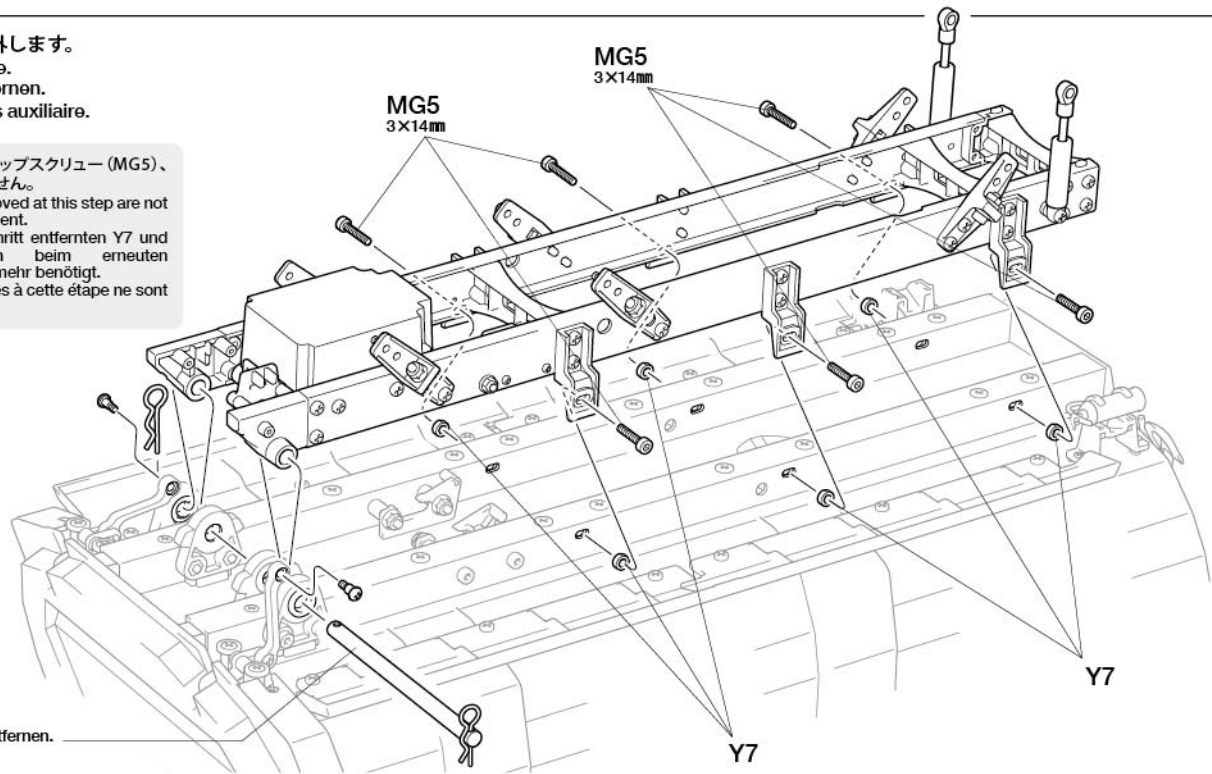


3

- ★サブフレームを外します。
- ★Remove subframe.
- ★Hilfsrahmen entfernen.
- ★Enlever le châssis auxiliaire.

注意!

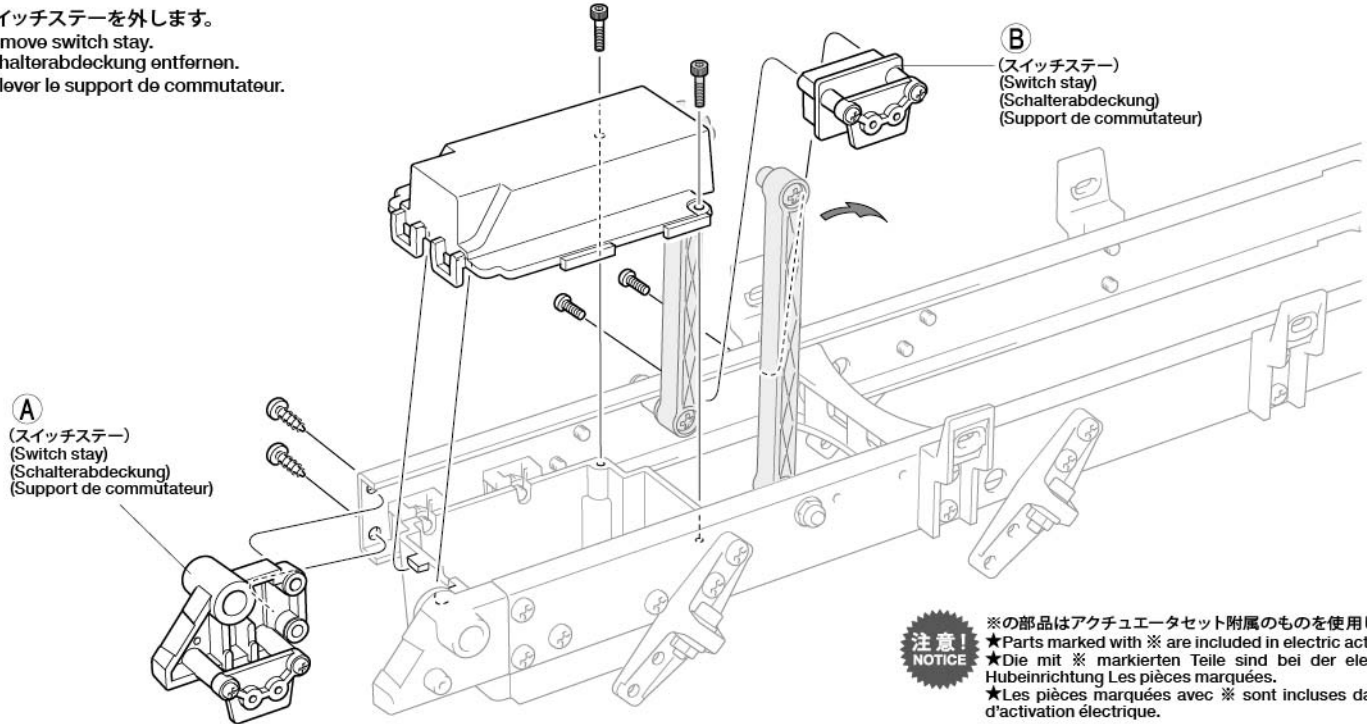
★外した3×14mmキャップスクリュー (MG5)、Y7は取付には使いません。  
 ★Y7 and screws removed at this step are not used again in attachment.  
 ★Die bei diesem Schritt entfernten Y7 und Schrauben werden beim erneuten Zusammenbau nicht mehr benötigt.  
 ★Y7 et les vis enlevées à cette étape ne sont pas réutilisées.



- ★荷台シャフトも外します。
- ★Remove bed frame shaft.
- ★Welle des Tragrahmens entfernen.
- ★Enlever l'axe de benne.

4

- ★スイッチステーを外します。
- ★Remove switch stay.
- ★Schalterabdeckung entfernen.
- ★Enlever le support de commutateur.



注意!  
 ※の部品はアクチュエータセット付属のものを使用します。  
 ★Parts marked with ※ are included in electric actuator set.  
 ★Die mit ※ markierten Teile sind bei der elektrischen Hubeinrichtung Les pièces marquées.  
 ★Les pièces marquées avec ※ sont incluses dans le set d'activation électrique.

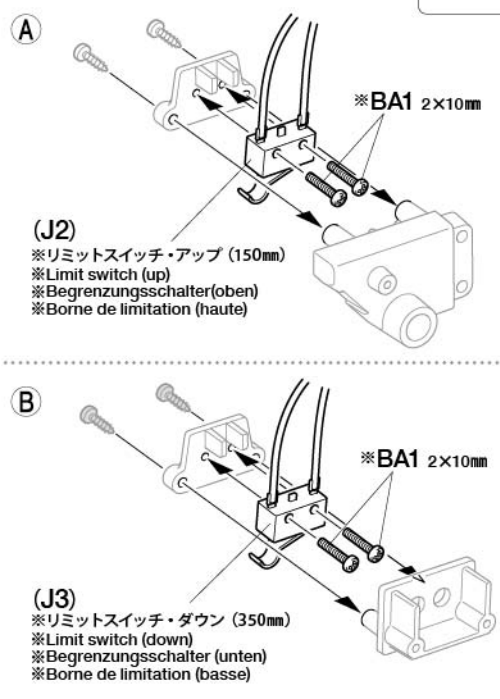
5

- リミットスイッチの取り付け
- Attaching limit switches
- Anbau der Begrenzungsschalter
- Fixation des bornes de limitation

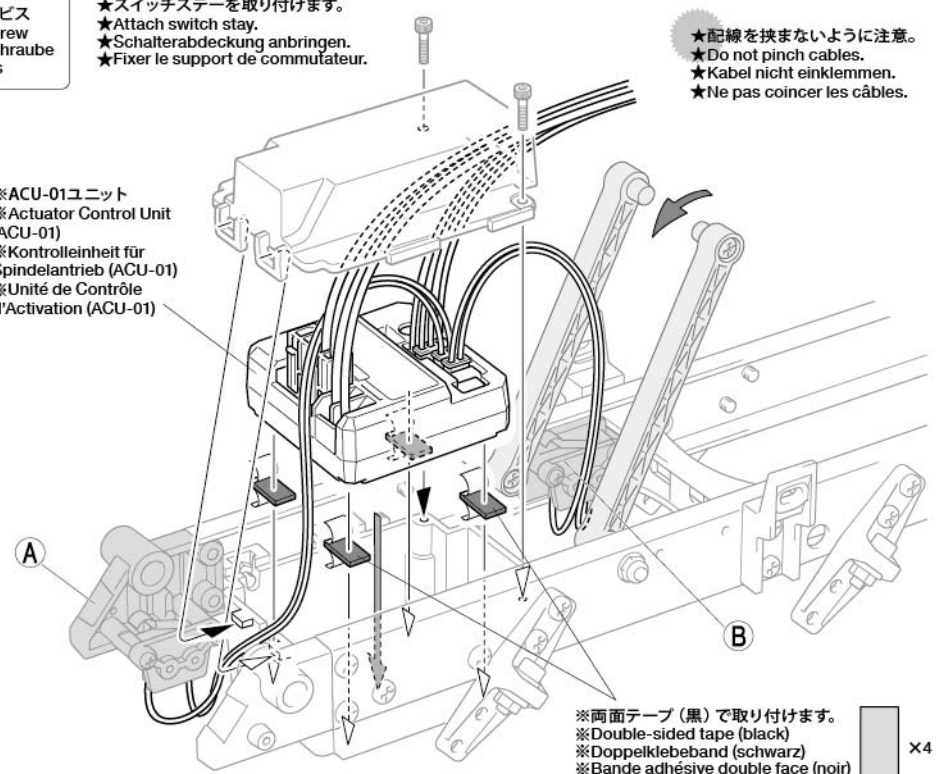
2×10mm丸ビス  
 Screw  
 Schraube  
 Vis  
 ※BA1 x4

- ★スイッチステーを取り付けます。
- ★Attach switch stay.
- ★Schalterabdeckung anbringen.
- ★Fixer le support de commutateur.

- ★配線を挟まないように注意。
- ★Do not pinch cables.
- ★Kabel nicht einklemmen.
- ★Ne pas pincer les câbles.



※ACU-01ユニット  
 ※Actuator Control Unit (ACU-01)  
 ※Kontrolleinheit für Spindelantrieb (ACU-01)  
 ※Unité de Contrôle d'Activation (ACU-01)

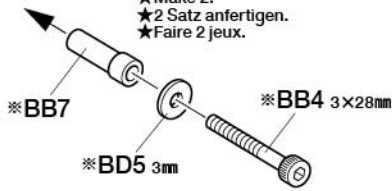


※両面テープ (黒) で取り付けます。  
 ※Double-sided tape (black)  
 ※Doppelklebeband (schwarz)  
 ※Bande adhésive double face (noir)

x4

**6** リフトアームの取り付け  
Attaching lifting arm  
Anbau der Hebearm  
Fixation du Bras de levage

★2個作ります。  
★Make 2.  
★2 Satz anfertigen.  
★Faire 2 jeux.

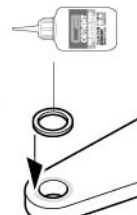


- ※BB4 x2 3×28mmキャップスクリュー  
Cap screw  
Zylinderkopfschraube  
Vis à tête cylindrique
- ※BB5 x2 テンションリンクアクスル  
Tension link axle  
Achse der Anlenkung  
Axe de barres de liaison

- ※BB7 x2 リフトアームアクスルA  
Lifting arm axle A  
Hebearmchse A  
Axe de bras de levage A
- ※BD3 x2 3mmロックナット  
Lock nut  
Sicherungsmutter  
Ecrou nylistop

- ※BD5 x4 3mmワッシャー (大)  
Washer (large)  
Beilagscheibe (groß)  
Rondelle (grand)
- ※BD4 6mm ★使用しません。  
★Not used.  
★Nicht verwenden.  
★Non utilisées.

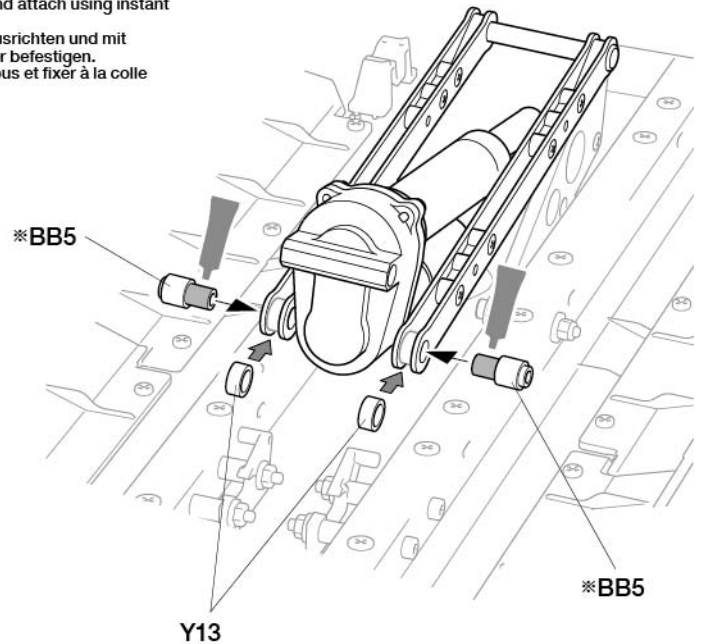
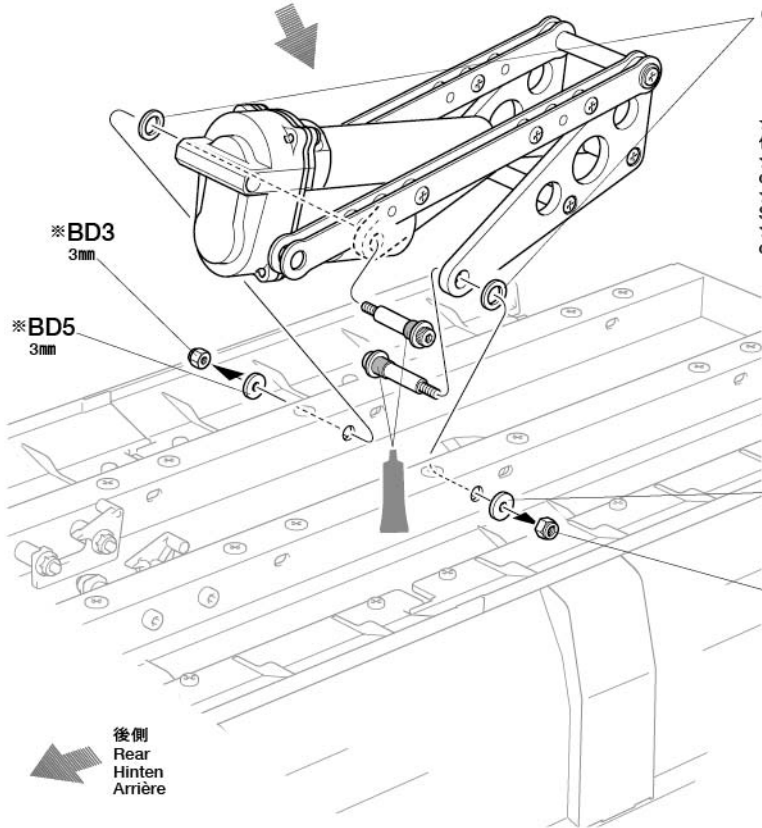
《工具袋詰》  
Tool bag  
Werkzeug-Beutel  
Sachet d'outillage



- 6×8×0.2mmシム  
Shim  
Scheibe  
Cale
- 《工具袋詰》  
Tool bag  
Werkzeug-Beutel  
Sachet d'outillage

6×8×0.2mmシム  
Shim  
Scheibe  
Cale

★穴位置を合わせて瞬間接着剤で取り付けてください。  
★Align holes and attach using instant cement.  
★Die Löcher ausrichten und mit Sekundenkleber befestigen.  
★Aligner les trous et fixer à la colle cyanoacrylate.

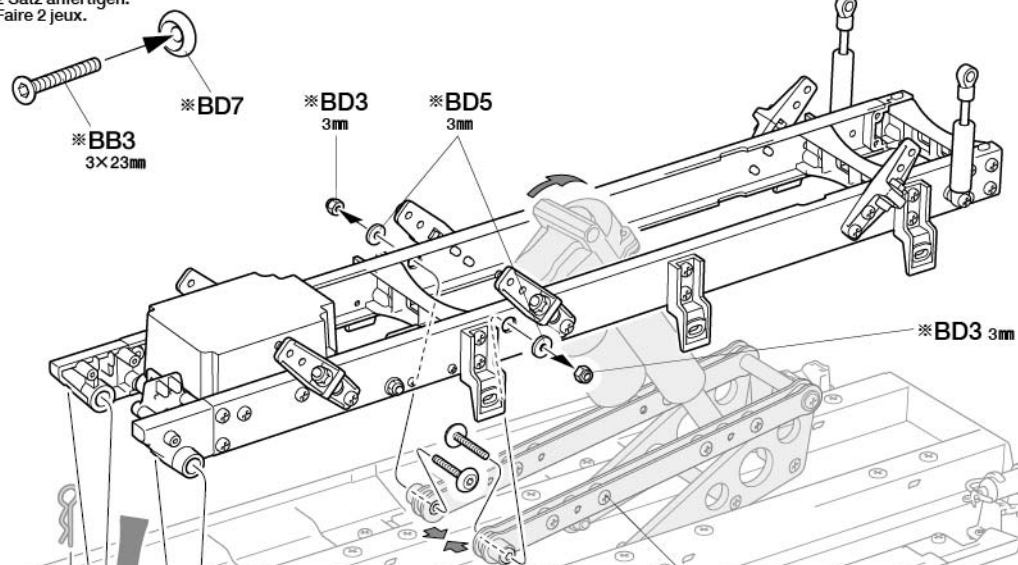


後側  
Rear  
Hinten  
Arrière

**7** サブフレームの取り付け  
Attaching subframe  
Anbau Hilfsrahmen  
Fixation du châssis auxiliaire

★2個作ります。  
★Make 2.  
★2 Satz anfertigen.  
★Faire 2 jeux.

- ※BB3 x2 3×23mm六角皿ビス  
Screw  
Schraube  
Vis
- ※BD3 x2 3mmロックナット  
Lock nut  
Sicherungsmutter  
Ecrou nylistop
- ※BD5 x2 3mmワッシャー (大)  
Washer (large)  
Beilagscheibe (groß)  
Rondelle (grand)
- ※BD7 x2 ロゼットワッシャー  
Washer  
Beilagscheibe  
Rondelle



★ベアリングに交換しないでください。  
★Do not use ball bearings.  
★Kugellager nicht verwenden.  
★Ne pas utiliser des roulements à billes.

★内側に押し込みながら取り付けます。  
★Push gently inwards when attaching.  
★Beim Anbau leicht nach Innen drücken.  
★Pousser doucement vers l'intérieur en fixant.

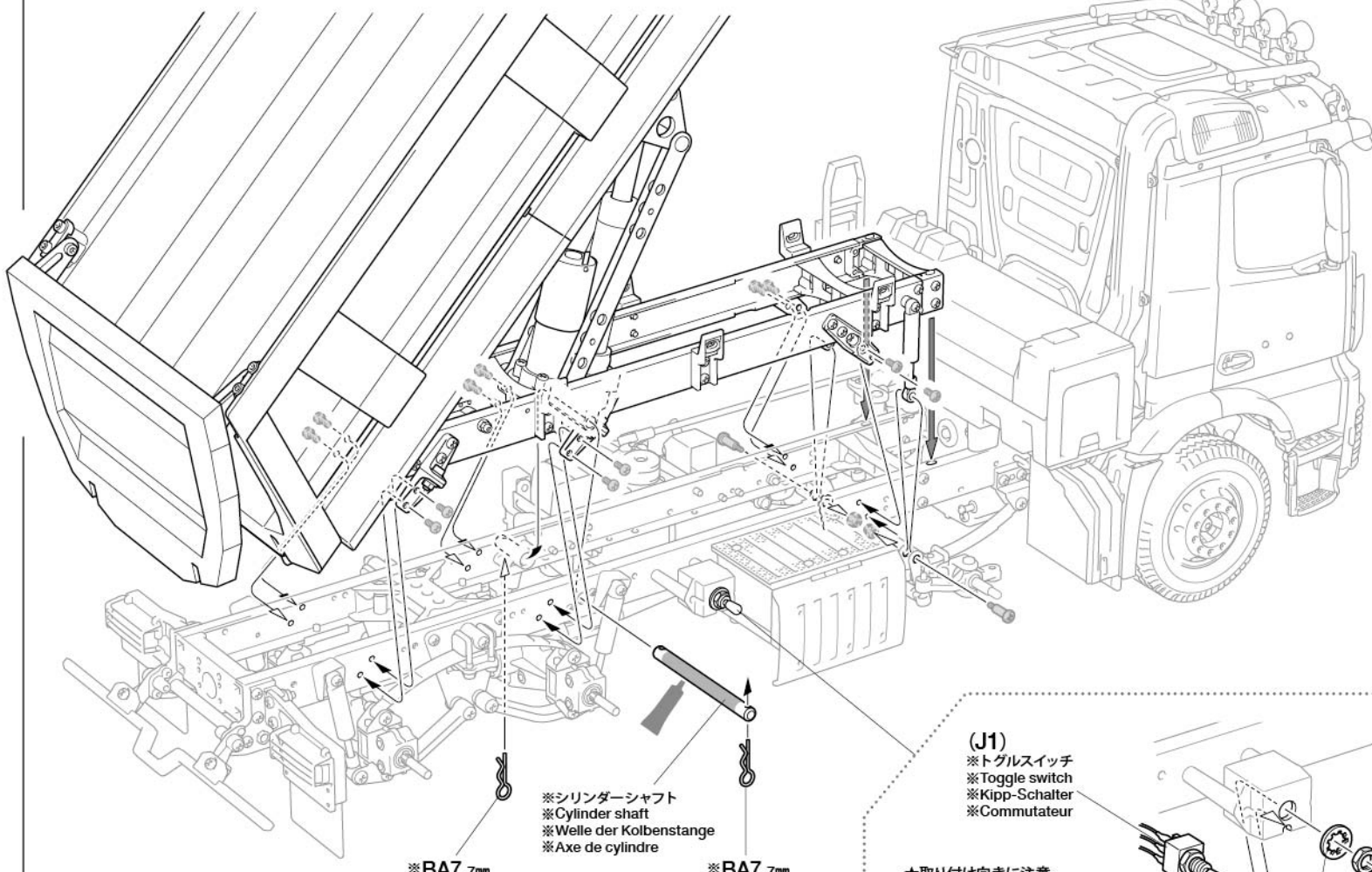
★荷台シャフトを取り付けます。  
★Attach bed frame shaft.  
★Welle des Tragrahmens anbauen.  
★Fixer l'axe de benne.



8

荷台の取り付け  
Attaching bed  
Anbau der Mulde  
Fixation de la benne

- ★ 2 で外したビスで荷台を取り付けます。フェンダー、ホイールも元どおりに取り付けてください。
- ★ Attach bed using screws removed in step 2 . Re-attach fenders and wheels.
- ★ Mulde anbauen mit den Schrauben, die in Schritt 2 entfernt wurden. Kotflügel und Räder anbauen
- ★ Fixer la benne avec les vis retirées à l'étape 2 . Réinstaller les garde-boues et roues.



※シリンダーシャフト  
※Cylinder shaft  
※Welle der Kolbenstange  
※Axe de cylindre

※BA7 7mm

※BA7 7mm

(J1)  
※トグルスイッチ  
※Toggle switch  
※Kipp-Schalter  
※Commutateur

- ★取り付け向きに注意。
- ★Note direction.
- ★Auf richtige Platzierung achten.
- ★Noter le sens.

- ★付属のナット、ワッシャーで取り付けます。
- ★Attach using nut and washer in set.
- ★Mit Mutter und Unterlegscheibe aus dem Set anbauen.
- ★Fixer à l'aide de l'écrou et de la rondelle du set.



※シリンダーシャフト  
※Cylinder shaft  
※Welle der Kolbenstange  
※Axe de cylindre

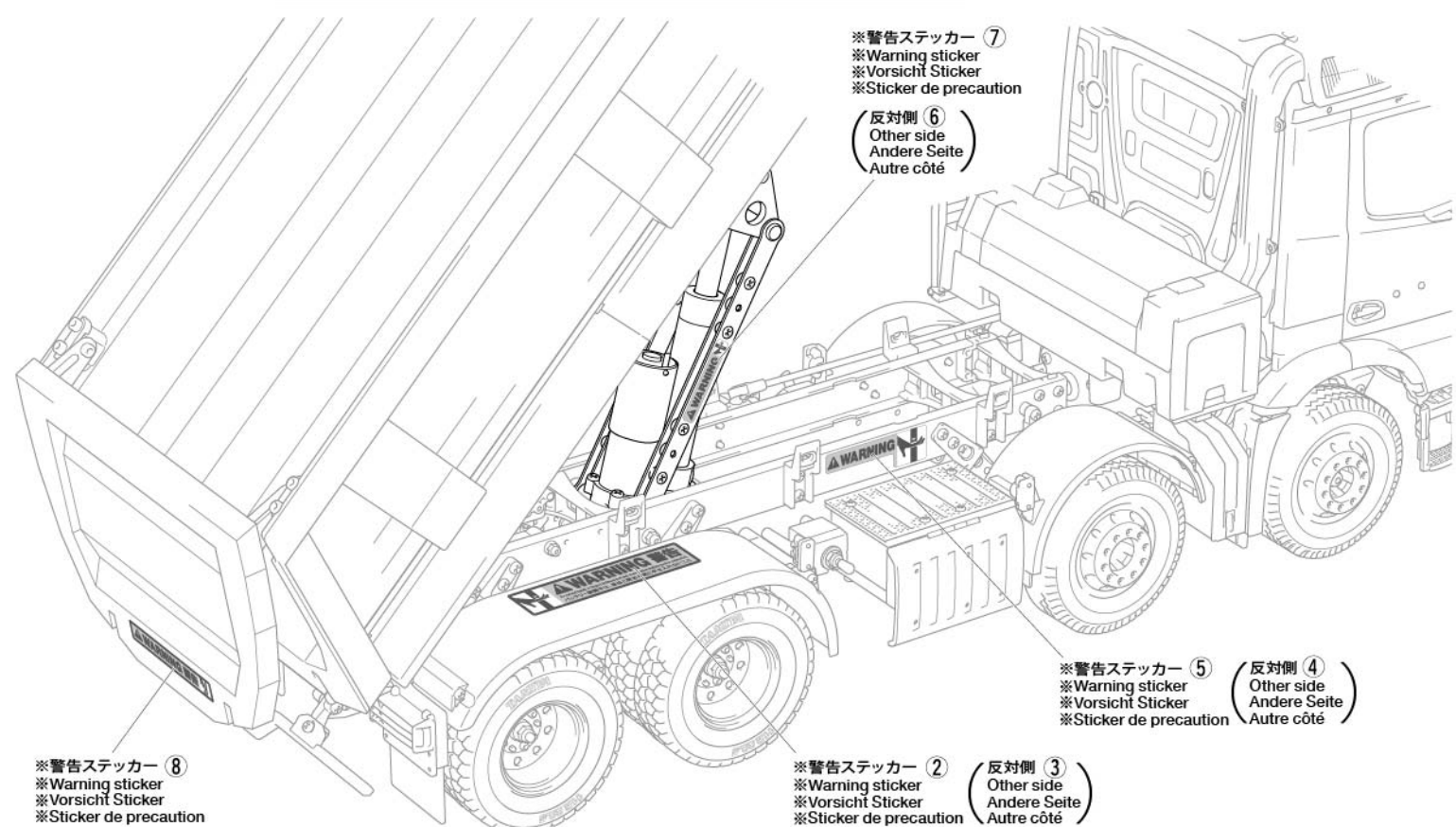
9

警告ステッカー  
Warning stickers  
Vorsicht Stickers  
Stickers de précaution

**注意!**  
NOTICE

- ★ギヤユニット可動部分の配線は特に注意してください。
- ★Double-check wiring on gear unit moving parts in particular.
- ★Nochmals überprüfen, dass die Verkabelung und die beweglichen Teile speziell am Getriebe nicht behindert werden.
- ★Vérifier deux fois le câblage des pièces en mouvement de l'unité de levage.

- ★アクチュエーターセット付属の警告ステッカーを使用します。
- ★Use warning stickers in electric actuator set.
- ★Benutzen Sie die "Vorsicht" Aufkleber aus dem Set für die elektrische Hebeinrichtung.
- ★Utiliser les stickers de mise en garde du set d'activation électrique.



※警告ステッカー ⑦  
※Warning sticker  
※Vorsicht Sticker  
※Sticker de précaution

(反対側 ⑥)  
Other side  
Andere Seite  
Autre côté

※警告ステッカー ⑤  
※Warning sticker  
※Vorsicht Sticker  
※Sticker de précaution

(反対側 ④)  
Other side  
Andere Seite  
Autre côté

※警告ステッカー ②  
※Warning sticker  
※Vorsicht Sticker  
※Sticker de précaution

(反対側 ③)  
Other side  
Andere Seite  
Autre côté

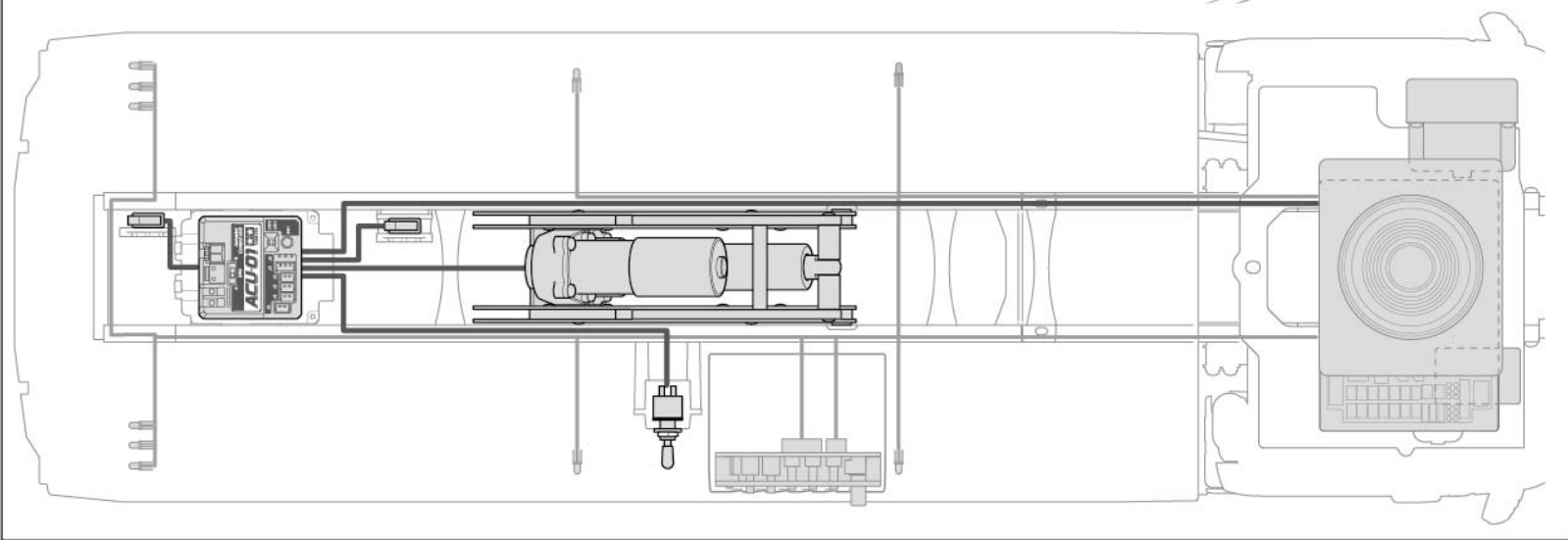
※警告ステッカー ⑧  
※Warning sticker  
※Vorsicht Sticker  
※Sticker de précaution

**10** 配線チェック  
Checking installation  
Prüfen des Einbaus  
Vérification de l'installation

**注意!**  
NOTICE

- ★コードはナイロンバンドで固定します。配線は可動、回転部分に干渉しないように注意してください。
- ★Ensure that cables do not obstruct moving parts.
- ★Sicherstellen, dass keine Kabel die beweglichen Teile behindern.
- ★S'assurer que les câbles ne gênent pas les pièces en mouvement.

※ナイロンバンド  
※Nylon band  
※Nylonband  
※Collier nylon

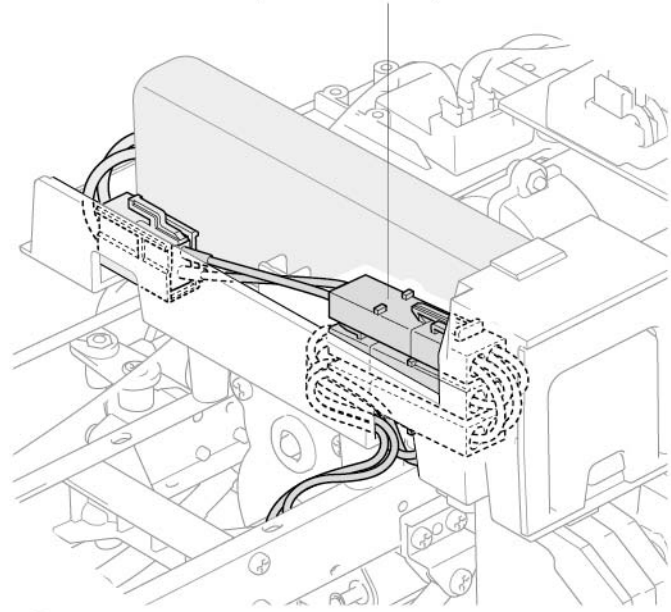
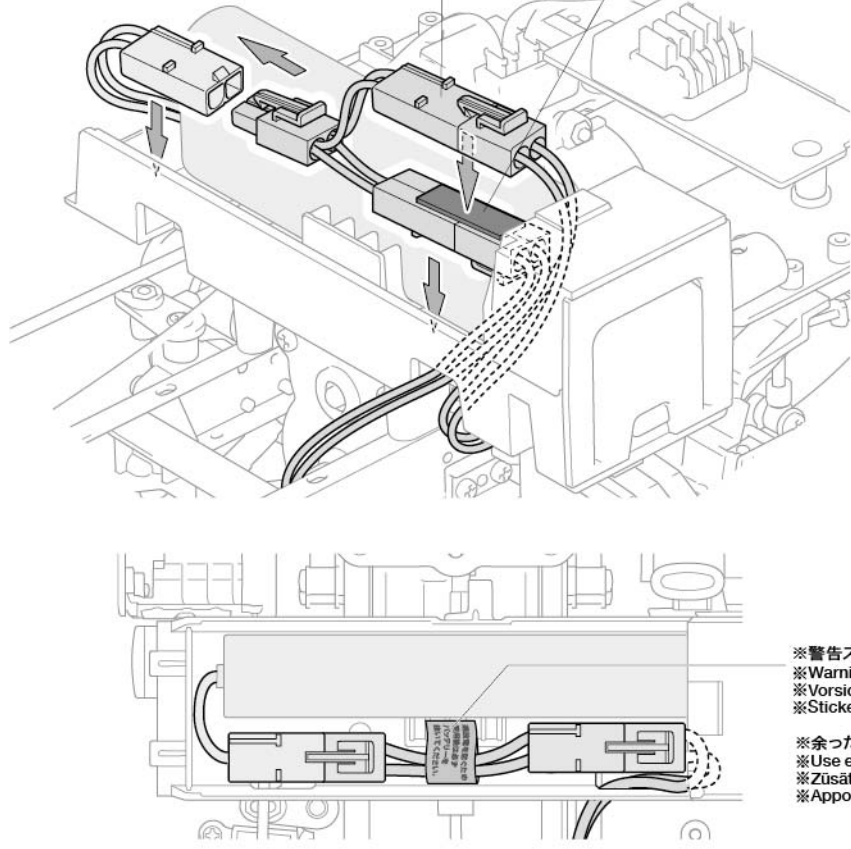


**11** 走行用バッテリーの搭載  
Installing model battery pack  
Einlegen des Fahrzeugakkus  
Installation du pack d'accus du modèle

- ※電源分岐コード  
※Splitter cable  
※Y-Kabel  
※Câble répartiteur
- ※両面テープ  
※Double-sided tape  
※Doppelklebeband  
※Bande adhésive double face

《LFバッテリーの場合》  
When using an LF battery pack  
Bei Verwendung von LF Akku  
Lorsqu'on utilise un pack d'accus LF

- ★変換コネクタの取り付け位置に注意してください。
- ★Note position of connection adapter cable.
- ★Position des Adapterkabels beachten.
- ★Noter la position du câble d'adaptation.



- ※警告ステッカー ⑨  
※Warning sticker  
※Vorsicht Sticker  
※Sticker de precaution

- ※余ったステッカーはご自由にお使いください。
- ※Use extra stickers as you wish.
- ※Zusätzliche Aufkleber nach Belieben anbringen.
- ※Apposer les stickers additionnels à vorte gré.

**12** 荷台ゲートロックの固定  
Securing gate locks  
Sicherung der Klappenverriegelungen  
Fixation des verrous de battant

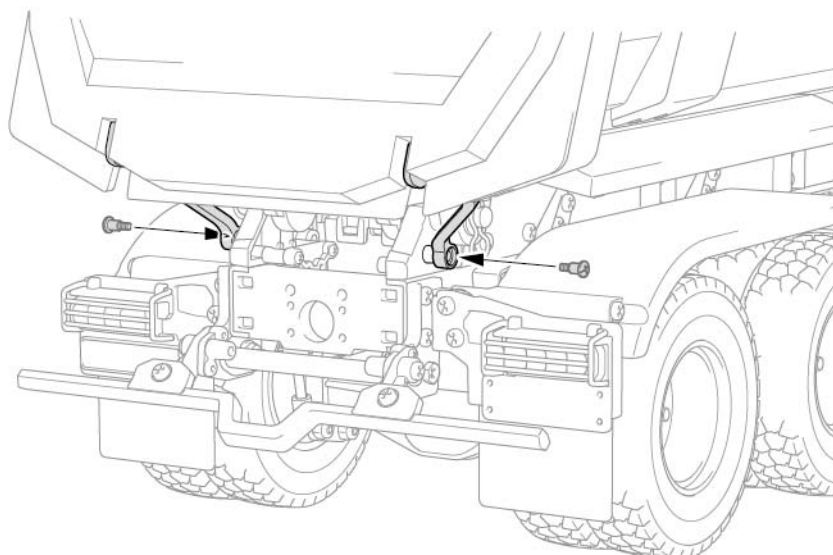
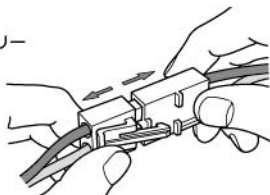
★アクチュエーターを駆動させて荷台を降ろし、荷台ゲートが閉じた状態にします。その後、③ではずしたビスで荷台ゲートロックを固定します。

★Lower bed using operational electric actuator, close gate, then secure locks using screws removed in ③.

★Senken Sie die Lademulde ab mit dem optional erhältlichen elektrischen Antrieb, schließen Sie die Klappe, den sichern Sie die Verriegelungen mit den Schrauben, die in Schritt ③ entfernt wurden.

★Abaisser la benne avec l'activateur électrique optionnel, fermer le battant puis fixer les verrous au moyen des vis enlevées en ③.

- ★走行させない時は必ず走行用バッテリーのコネクターを外してください。
- ★Disconnect battery when the model is not being used.
- ★Akkustecker abziehen, wenn das Modell nicht in Betrieb ist.
- ★Déconnecter la batterie lorsque le modèle n'est pas utilisé.





**走行時の注意**  
CAUTION  
VORSICHT  
PRECAUTIONS

●人ごみの中や小さな子供のそばで走らせないでください。  
●道路では絶対に走らせないでください。  
●混信に注意してください。RCカーが異常な動きをしたら、他の電波によりコントロールが乱されたと考えられます。すぐに走行をやめ、RCカーが送信機の動きに従って動くか確かめてください。  
★走行後は、必ずバッテリーをはずし、RCカーについた砂や泥、汚れなどをやわらかな布などできれいにふきとり、軸受け部やギヤ、サスペンションなどの可動部にグリスをさしておきましょう。

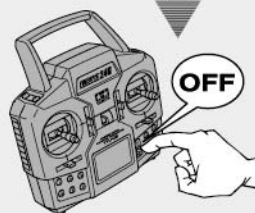
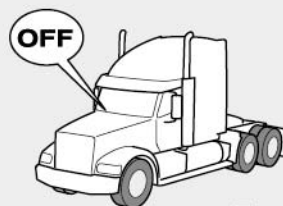
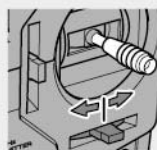
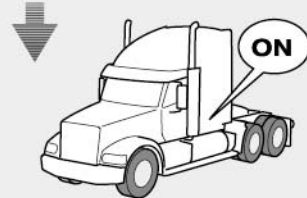
●Avoid running the car in crowded areas and near small children.  
●Never run the car on public streets.  
●Make sure that no one else is using the same frequency in your running area. Using the same frequency at the same time can cause serious accidents, whether it is driving, flying or sailing.  
★After running, disconnect/remove battery from the car. Completely remove sand, mud, dirt, etc.

●Vermeiden Sie das Fahren des Autos an überfüllten Plätzen und in der Nähe von kleinen Kindern. Gebrauchen Sie nie die Straße für R/C Rennen.  
●Das Auto niemals auf öffentlichen Straßen fahren lassen.  
●Prüfen Sie, daß niemand in der Umgebung dieselbe Frequenz benutzt, denn dadurch können Unfälle entstehen – sowohl beim Fahren, Fliegen oder Segeln.  
★Nach dem Fahrbetrieb die batterie abklemmen/ herausnehmen. Entfarnen Sie Sand, Matsch, Schmutz etc.

●Eviter de faire évoluer le modèle à proximité de jeunes enfants ou dans la foule.  
●Ne jamais utiliser sur la voie publique.  
●Assurez-vous que personne d'autre n'utilise la même

fréquence sur le même terrain que vous. Utiliser la même fréquence en même temps peut être source de sérieux accidents, pendant la conduite, le vol ou la navigation des modèles R/C.

★Deconnecter/enlever la batterie du modèle après utilisation. Enlever sable, poussière, boue etc...



① ★スイッチをONにします。アンテナ付き送信機の場合はアンテナをのばしてください。次にRCカー側のスイッチをONにしてください。  
★Switch on transmitter then switch on receiver.  
★Sender einschalten. Empfänger einschalten.  
★Mettre en marche l'émetteur. Mettre en marche le récepteur.

② ★ステアリングを使わず走らせて、まっすぐに走らない場合はステアリングトリムで調節してください。  
★Adjust steering servo and trim so that the model runs straight with transmitter in neutral.  
★Richten Sie das Lenkservo durch Einstellung am Gestänge so ein, daß das Modell bei neutraler Sender-Trimmung geradeaus fährt.  
★Le trim de direction doit être réglé pour que manche au neutre, le modèle évolue en ligne droite.

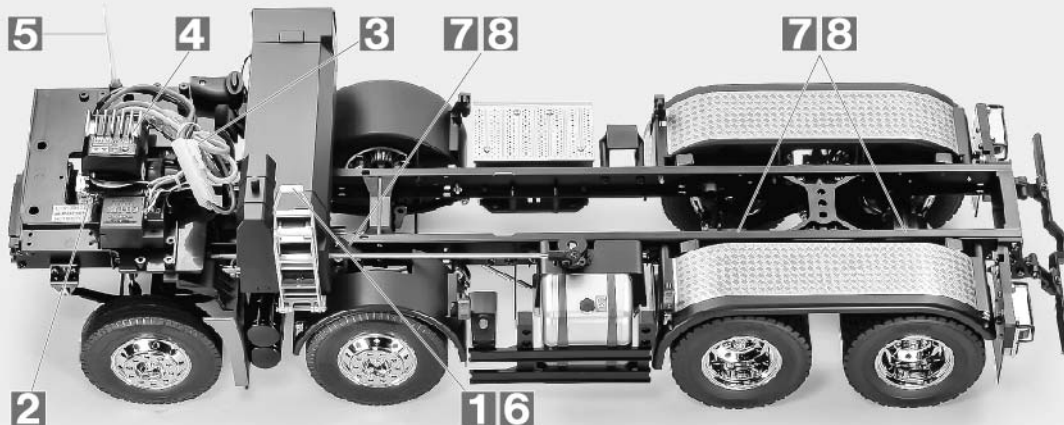
③ ★走行を終わらせる時は、必ず、走らせる時の逆の手順でスイッチを切ってください。  
★Reverse sequence to shut down after running.  
★Nach dem Fahrbetrieb in umgekehrter Reihenfolge vorgehen.  
★Faites les opérations inverses après utilisation de votre ensemble R/C.

**注意!**  
NOTICE

★荷台に荷物を載せて走行する時は、ローギヤのみを使用します。  
★Only use low gear when carrying loads in the bed, as it may damage the model.  
★Benutzen sie bei voller Beladung nur einen kleinen Gang, sonst kann das Modell beschädigt werden.  
★N'utiliser que le rapport bas quand la benne est chargée – risque d'endommager le modèle.

**トラブルチェック**  
TROUBLESHOOTING  
FEHLERSUCHE  
RECHERCHE DES PANNES

★おかしいな?と思ったらときは、車(RCカー)を修理に出すまえに、下の表を見てトラブルチェックを行ってください。  
★Before sending your R/C model in for repair, check it again using the below diagram.  
★Bevor Sie Ihr Modell zur Reparatur einsenden, prüfen Sie es nochmals selbst entsprechend der folgenden Anleitung.  
★Avant de renvoyer votre modèle R/C pour une réparation, vérifiez-le à nouveau en suivant ce processus.



車の異常 PROBLEM PROBLEME	原因 CAUSE URSACHE	直し方 REMEDY LÖSUNG REMEDE	
車が動かない Model does not move. Modell fährt nicht. Le modèle ne démarre pas.	走行用バッテリーが充電されていますか? Weak or no battery in model. Schwache oder keine Batterien in Auto. Pack de propulsion manquant ou insuffisamment chargée.	走行用バッテリーを充電してください。 Install charged battery. Voll aufgeladene Batterien einlegen. Recharger la batterie.	1
	モーターに故障はありませんか? Damaged motor. Motorschaden. Moteur endommagé.	異音や、少しの走行で熱くなるようならモーターを交換してください。 Replace with new motor. Durch neuen Motor ersetzen. Remplacer par un nouveau moteur.	2
	コード類がやぶけてショートしていませんか? Worn or broken wiring. Verschlissene oder gebrochene Kabel. Câblage sectionné ou usé.	コードをしっかり絶縁するか、メーカーに修理を依頼してください。 Splice and insulate wiring completely. Kabel anspleißen und gut isolieren. Vérifier et isoler le câblage.	3
	ESC (エレクトロニックスピードコントローラー)、モーターが故障していませんか? Damaged electronic speed controller or motor. Beschädigter Fahrregler oder Motor. Variateur électronique de vitesse ou moteur endommagés.	ご使用のメーカーにお問い合わせください。または、モーターを交換してください。 Replace motor or ask manufacturer to repair ESC. Ersetzen Sie den Motor oder erkundigen Sie sich über Reparaturmöglichkeit des Fahrreglers beim Hersteller. Remplacer le moteur ou faire réparer le variateur par le S.A.V. du fabricant.	4
思うように走らない No control. Keine Kontrolle. Perte de contrôle.	送信機、受信機のアンテナはのびていますか? Improper antenna on transmitter or model. Sender- oder Empfängerantenne ist nicht ganz herausgezogen. Problème d'antenne émetteur ou récepteur.	送信機、受信機のアンテナをのばしてください。 Fully extend antenna. Antenne vollständig herausziehen. Déployer entièrement l'antenne.	5
	走行用バッテリーや、送信機の電池が少なくなっていますか? Weak or no batteries in transmitter or model. Schwache oder keine Batterien in Sender oder Auto. Accus manquant ou insuffisamment chargés dans l'émetteur ou le modèle.	走行用バッテリーは充電してください。送信機の電池は新品のものと同交換してください。 Install charged or fresh batteries. Legen Sie geladene Akkus oder neue Batterien ein. Installez des accus rechargés ou des piles neuves.	6
	回転部(ギヤなど)の組み立てがしっかり出来ていますか? Improper assembly of rotating parts. Unachtsamer Einbau drehender Teile. Mauvais assemblage des pièces en rotation.	説明図をよく見て回転部を確認、または組み立て直してください。 Reassemble them correctly referring to the instruction manual. Auseinandernehmen und gemäß Bedienungsanleitung neu zusammenbauen. Réassemblez correctement en vous référant au manuel d'instructions.	7
	可動部がグリスアップされていますか? Improper lubrication on rotating parts. Drehende Teile unzureichend geschmiert. Mauvaise lubrification des pièces en rotation.	可動部にグリスをつけてください。 Apply grease. Fetten. Graisser.	8

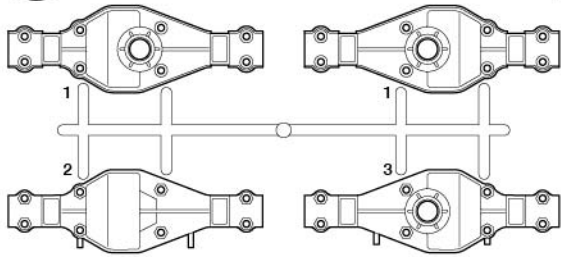
# PARTS

★製品改良のためキットは予告なく仕様を変更することがあります。  
 ★Specifications are subject to change without notice.  
 ★Technische Daten können im Zuge ohne Ankündigung verändert werden.  
 ★Caractéristiques pouvant être modifiées sans information préalable.

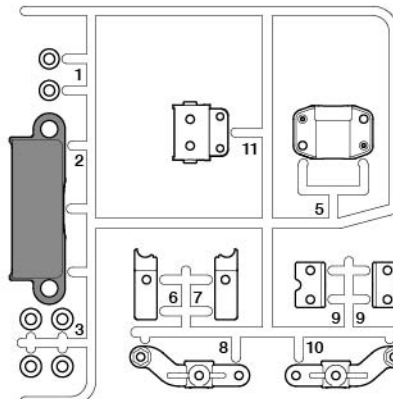
不要部品  
 Not used.  
 Nicht verwenden.  
 Non utilisées.

オプション用部品  
 For option parts  
 Für Zubehörteile  
 Pour pièces optionnelles

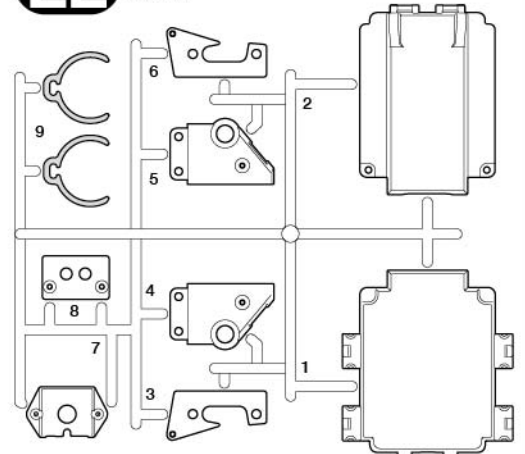
**A** PARTS x1  
 10005467



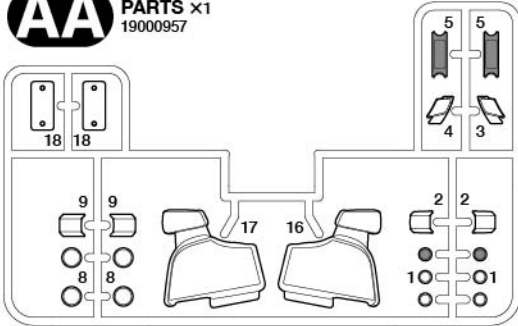
**E** PARTS x2  
 19006950



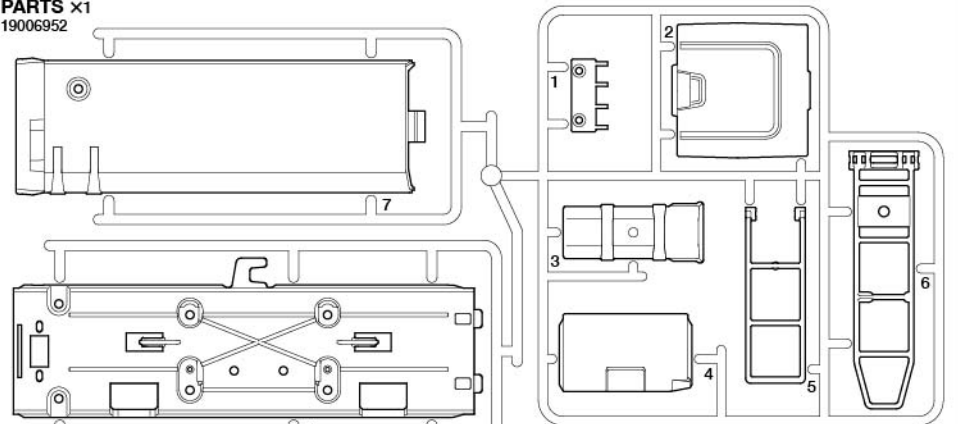
**EE** PARTS x1  
 19008212



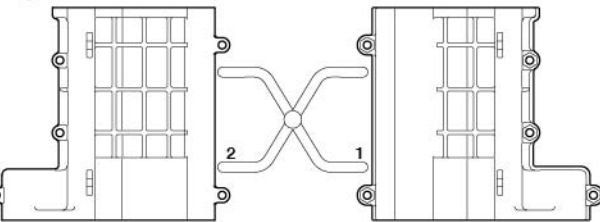
**AA** PARTS x1  
 19000957



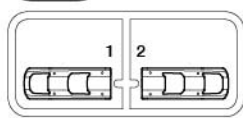
**G** PARTS x1  
 19006952



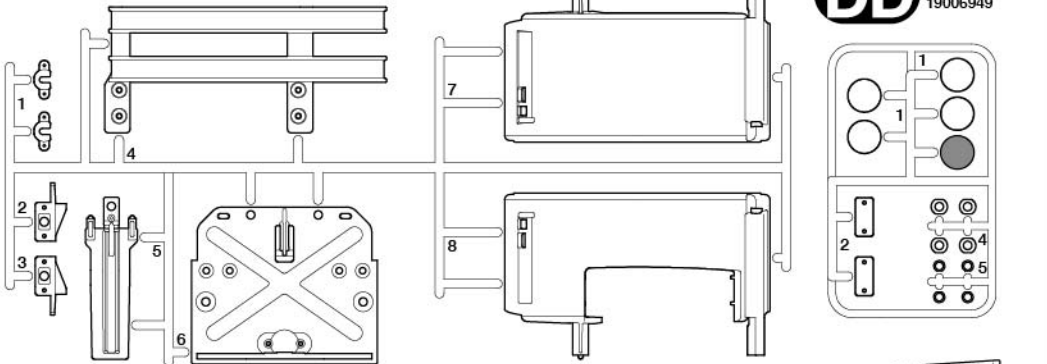
**B** PARTS x1  
 10005468



**BB** PARTS x1  
 19000499

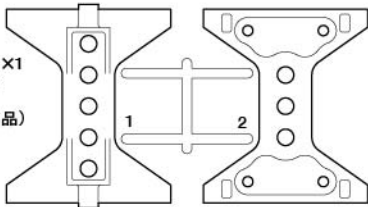


**CC** PARTS x1  
 19006947



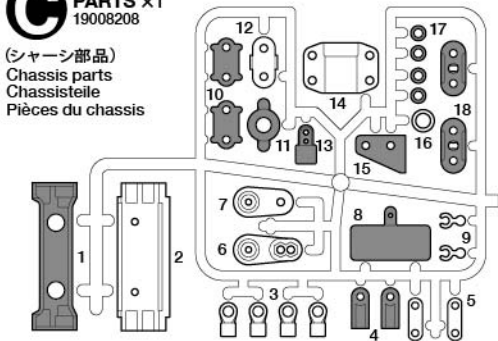
**C** PARTS x1  
 19005933

(クロスメンバー部品)  
 Cross member  
 Querträger  
 Renfort

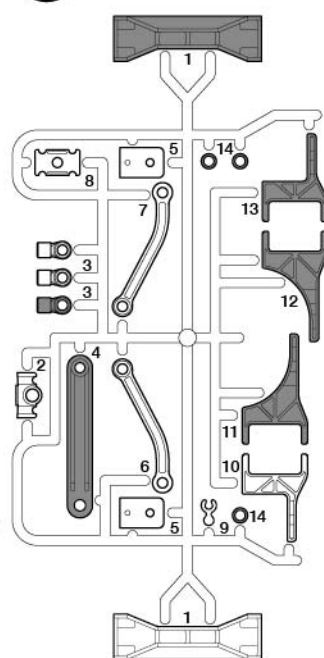


**C** PARTS x1  
 19008208

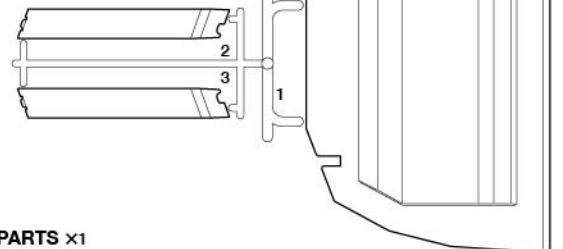
(シャーシ部品)  
 Chassis parts  
 Chassissteile  
 Pièces du chassis



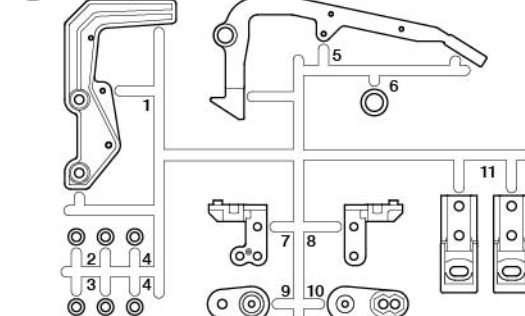
**F** PARTS x2  
 10005472



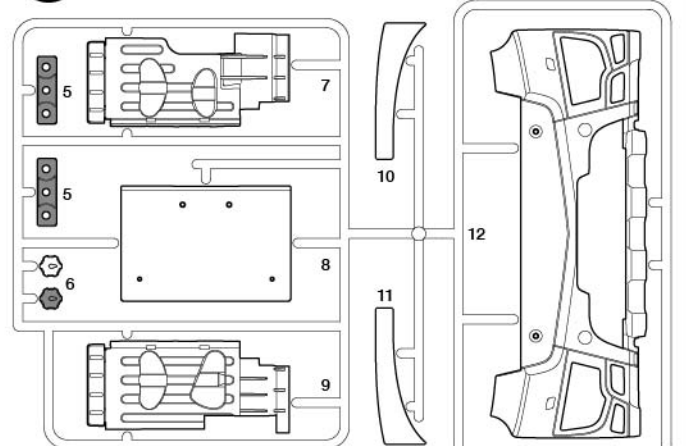
**FF** PARTS x1  
 19006951



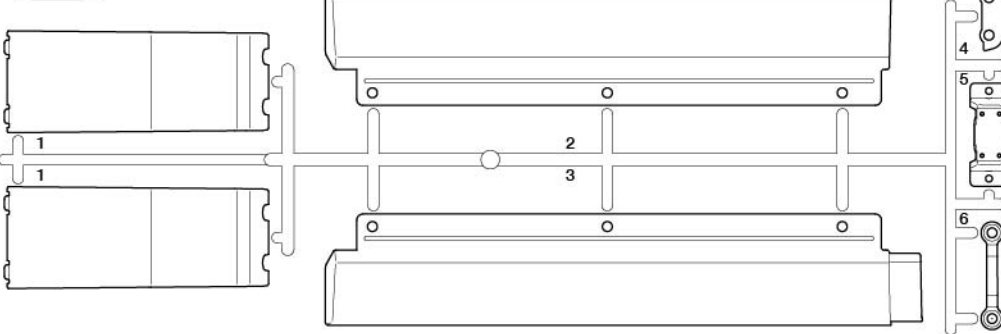
**D** PARTS x1  
 19006948



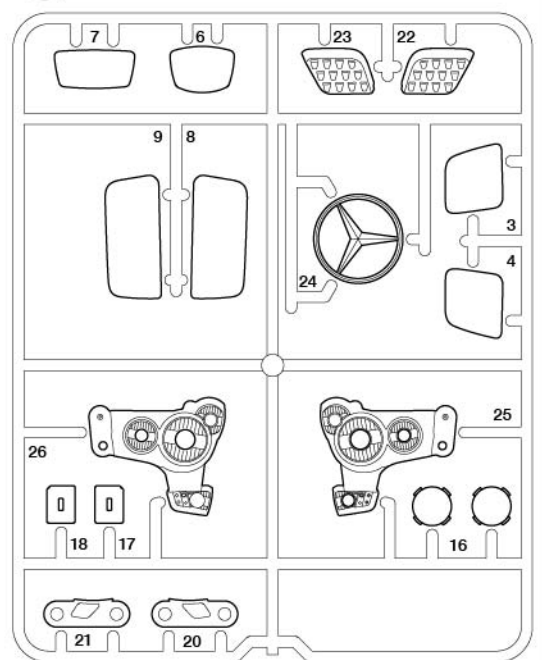
**H** PARTS x1  
 19000958



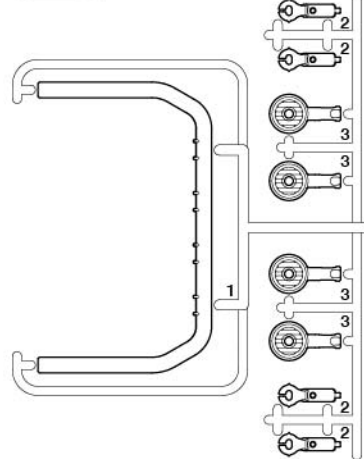
**HH** PARTS x2  
19006954



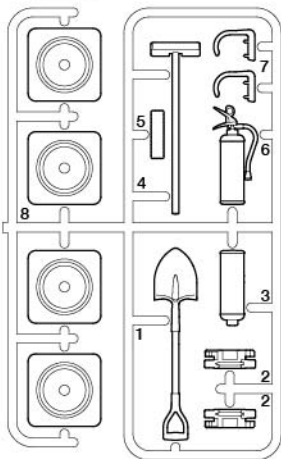
**N** PARTS x1  
19115457



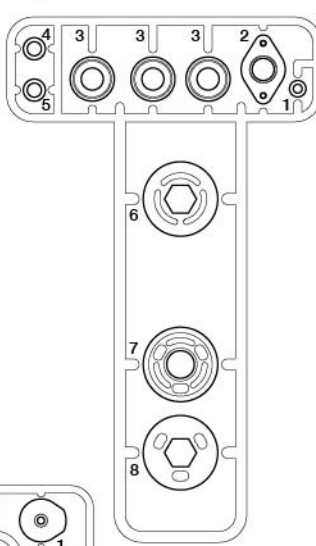
**GG** PARTS x1  
19006953



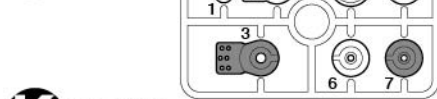
**JJ** PARTS x1  
56558



**J** PARTS x1  
19115047



**P** PARTS x1  
10115065

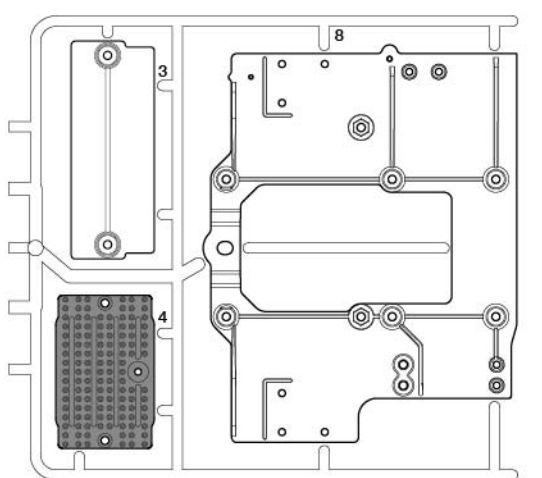


**Q** PARTS x1  
51000

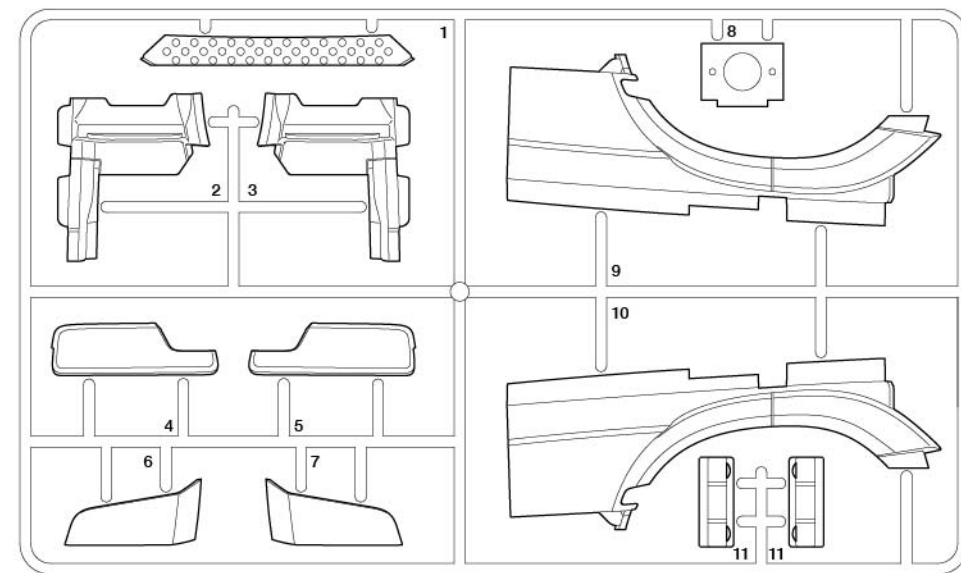


不要部品  
Not used.  
Nicht verwenden.  
Non utilisées.

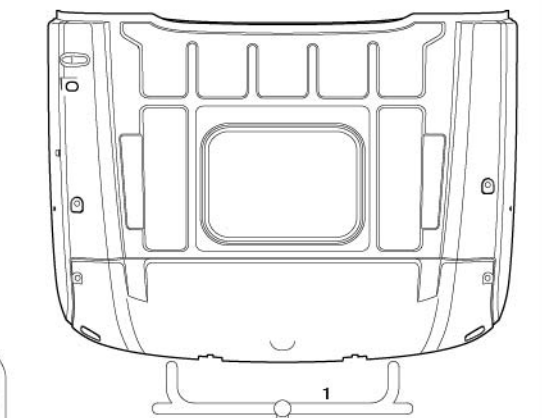
**P** PARTS x1  
19115458  
(メカプレート部品)  
(R/C Halterung)  
(platine RC)



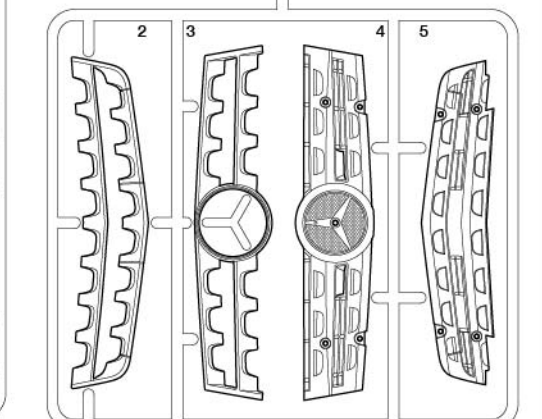
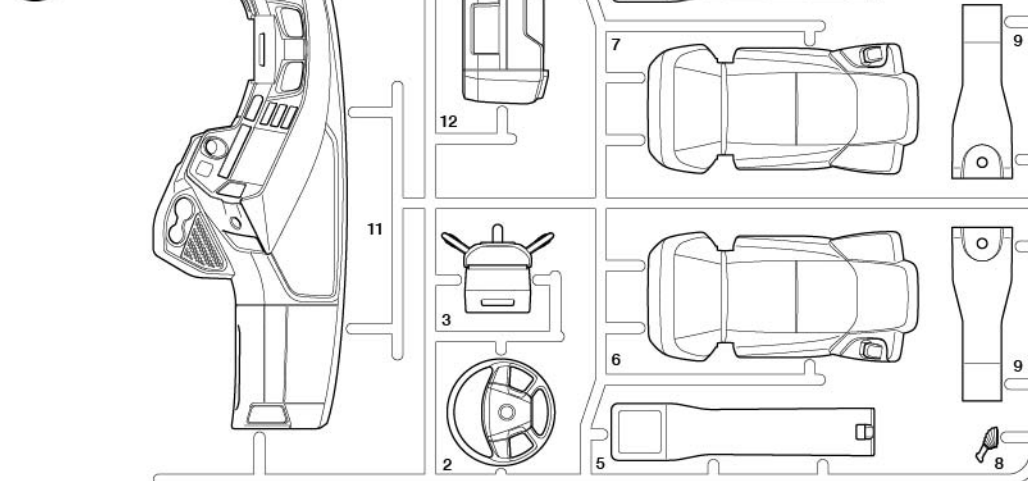
**K** PARTS x1  
19115454



**M** PARTS x1  
19115456

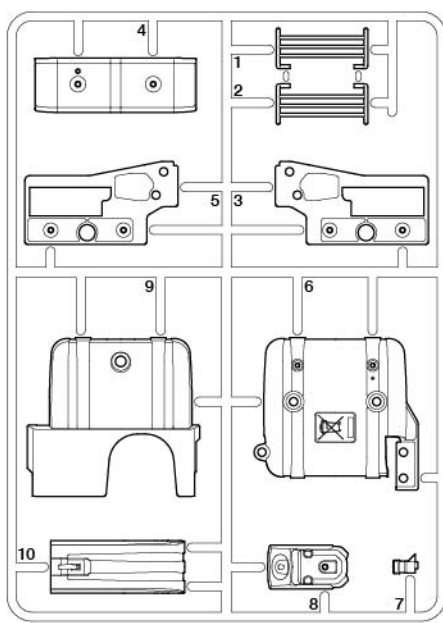


**L** PARTS x1  
19115455

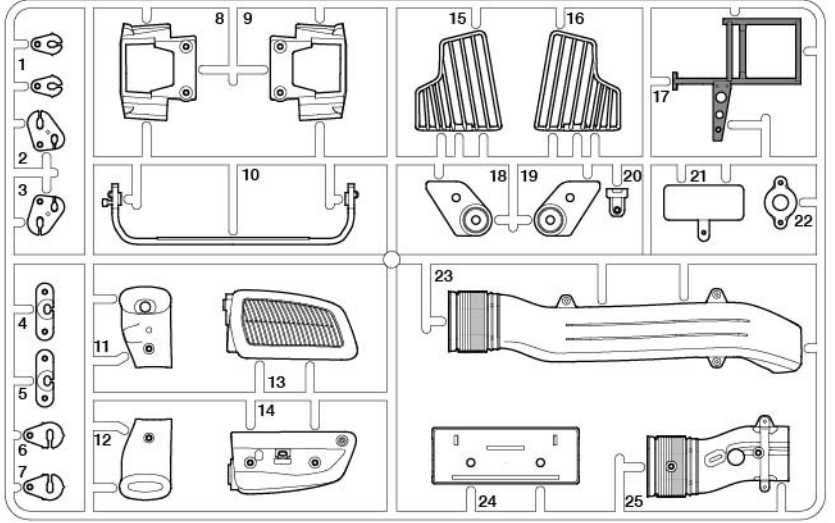




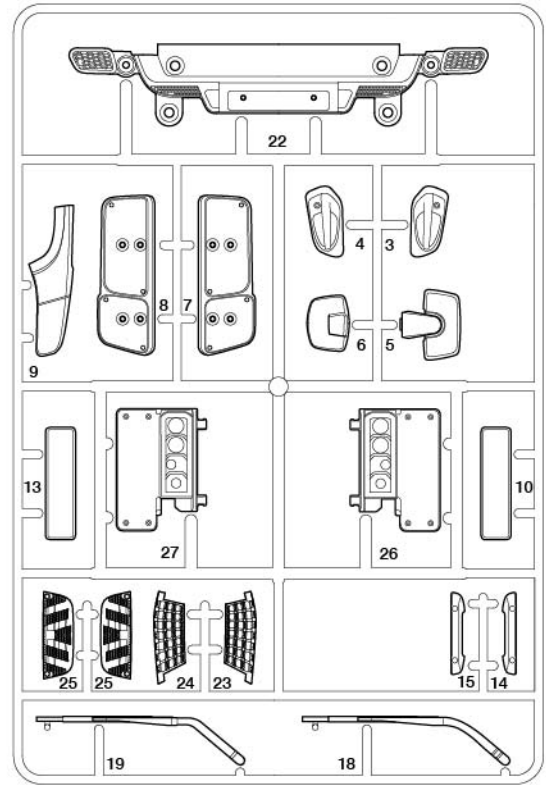
**PARTS x1**  
19115529  
(サイドタンク部品)  
(side tank)  
(Seitentank)  
(reservoir latéral)



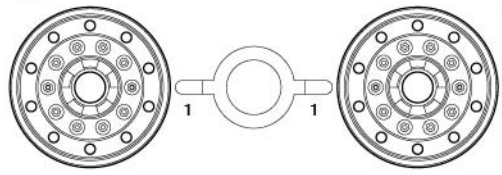
**PARTS x1**  
19225180



**PARTS x1**  
19115477



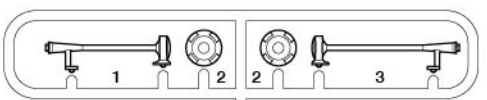
**PARTS x2**  
19225053



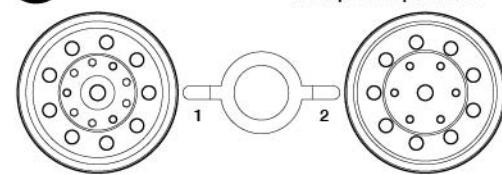
不要部品  
Not used.  
Nicht verwenden.  
Non utilisées.



**PARTS x1**  
19115457



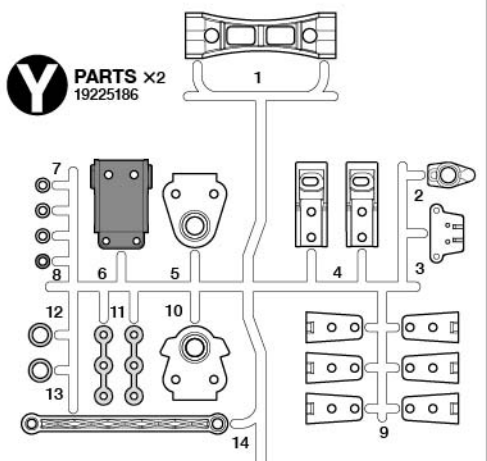
**PARTS x4**  
10445258



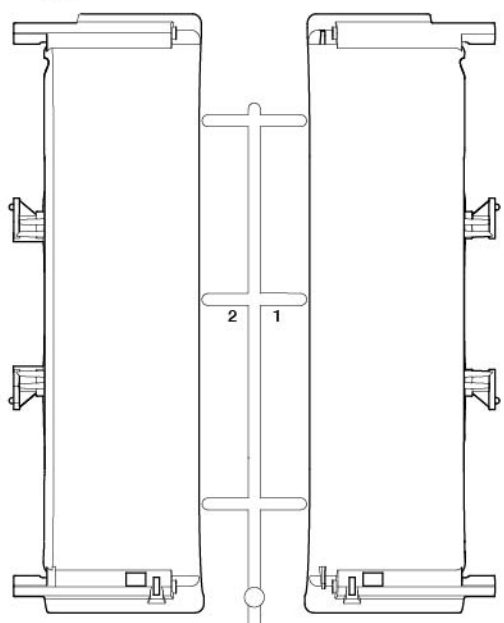
オプション用部品  
For option parts  
Für Zubehörteile  
Pour pièces optionnelles



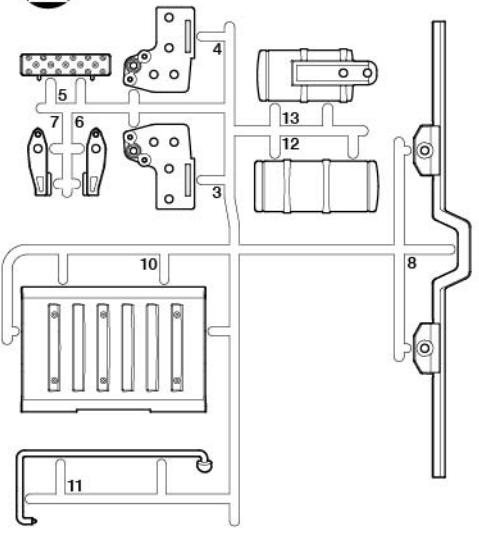
**PARTS x2**  
19225186



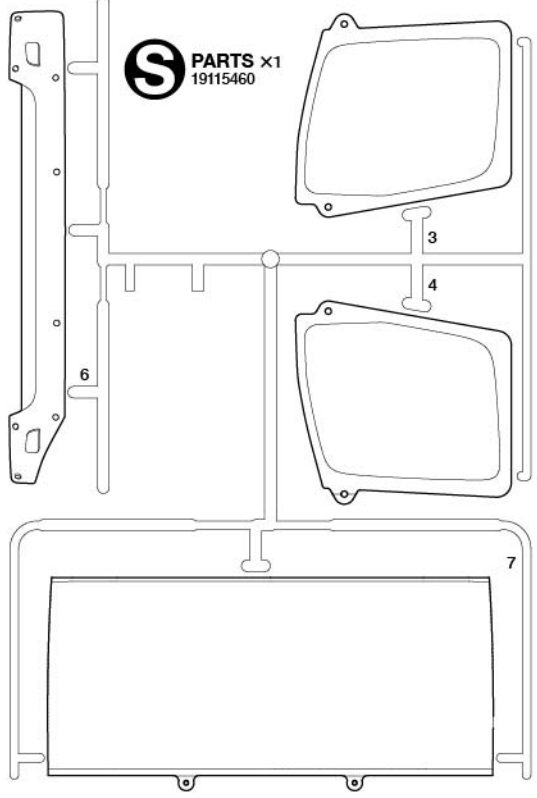
**PARTS x1**  
19225185



**PARTS x1**  
19225217



**PARTS x1**  
19115460



ボディ .....x1  
Cab 19335774  
Kabine  
Cabine

荷台フレーム .....x2  
Bed frame 19803313  
Rahmen der Mulde  
Châssis de benne

サブフレーム L .....x1  
Subframe L 14305691  
Hilfsrahmen links  
Châssis auxiliaire G

サブフレーム R .....x1  
Subframe R 14305691  
Hilfsrahmen rechts  
Châssis auxiliaire D

荷台 .....x1  
Bed 19335847  
Mulde  
Benne

シャーシフレーム L .....x1  
Chassis frame L 14305692  
Fahrgestellrahmen L  
Châssis bi-longeron G

シャーシフレーム R .....x1  
Chassis frame R 14305692  
Fahrgestellrahmen R  
Châssis bi-longeron D

荷台ゲートフレーム .....x1  
Gate frame 19403936  
Klappenrahmen  
Encadrement de battant

★金具部品は少し多目に入っています。予備として使ってください。  
★Extra screws and nuts are included. Use them as spares.  
★Es liegen zusätzliche Schrauben und -muttern bei. Als Ersatzteile verwenden.  
★Des vis et des écrous supplémentaires sont inclus. Les utiliser comme pièces de rechange.

プロペラシャフト (長) .....X1  
Propeller shaft (long) 13555181  
Antriebswelle (lang)  
Arbre de transmission (long)

シフトロッド .....X1  
Shift rod 19400572  
Schaltstange  
Tringlerie de boîte de vitesse

3×208mm両ネジシャフト .....X1  
Threaded shaft 12500063  
Gewindestange  
Tige filetée

サーボ延長コード .....X1  
Servo extension cable 17325033  
Servo Verlängerungskabel  
Câble d'extension de servo

バッテリー延長コード .....X1  
Battery extension cable 17175133  
Accu Verlängerungskabel  
Câble d'extension de la batterie

ジャンパー線 .....X1  
Jumper wire 17175143  
Verbindungskabel  
Câble de liaison

フロントタイヤ .....X4  
Front tires 19805456  
Vorderreifen  
Pneus avant

リアタイヤ .....X8  
Rear tires 19803091  
Hinterreifen  
Pneus arrière

モーター .....X1  
Motor 17435116  
Moteur

アンテナパイプ .....X1  
Antenna pipe 16095003  
Antennenrohr  
Gaine d'antenne

インレットマーク .....X1  
Metal transfer 12555563  
Metall-Sticker  
Transferts métal

エッチングパーツ .....X1  
Photo-etched parts 19404382  
Fotogeätzten Teile  
Pièces photo-découpées

シフトゲートH型 .....X1  
Stick guide (transmission) 14305531  
Schaltkulisse  
Guide de manche (transmission)

ステッカー .....X1  
Stickers 19490025  
Aufkleber

プラグヤ袋詰 19335128  
Gear bag  
Zahnrad-Beutel  
Sachet de pignonnerie

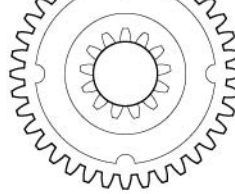
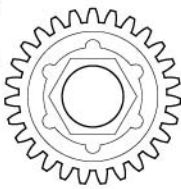
30Tプラグヤ・X1  
30T Gear  
30Z Zahnrad  
Pignon 30 dents

36Tプラグヤ・X1  
36T Gear  
36Z Zahnrad  
Pignon 36 dents

37Tプラグヤ・X1  
37T Gear  
37Z Zahnrad  
Pignon 37 dents

44Tプラグヤ・X1  
44T Gear  
44Z Zahnrad  
Pignon 44 dents

27Tプラグヤ・X1  
27T Gear  
27Z Zahnrad  
Pignon 27 dents



**A 1~12**

19403929

**MA13** x25  
19805754  
3×8mmタッピングビス  
Tapping screw  
Schneidschraube  
Vis taraudeuse

**MA14** x2  
50575  
2.6×10mmタッピングビス  
Tapping screw  
Schneidschraube  
Vis taraudeuse

**MA26** x1  
50590  
4mmビローボール  
Ball connector  
Kugelkopf  
Connecteur à rotule

**MA36** x2  
13555110  
ステアリングシャフト  
Steering shaft  
Lenkwelle  
Axe de direction

**MA37** x8  
19804921  
シャックル  
Shackle  
Federbügel  
Support de lames

**MA1** x8  
19805898  
3×12mm丸ビス  
Screw  
Schraube  
Vis



**MA15** x4  
50573  
2×8mmタッピングビス  
Tapping screw  
Schneidschraube  
Vis décollée

**MA16** x5  
19804935  
3×8mmフランジタッピングビス  
Flange tapping screw  
Kragenschraube  
Vis taraudeuse à flasque

**MA27** x1  
19804495  
5×6.8mmビローボールナット  
Ball connector nut  
Kugelkopf-Mutter  
Ecrou-connecteur à rotule

**MA28** x1  
19804206  
5×6.55mmビローボールナット  
Ball connector nut  
Kugelkopf-Mutter  
Ecrou-connecteur à rotule

**MA38** x4  
19804919  
フロントサステーA  
Front suspension stay A  
Vordere Aufhängungsstrebe A  
Support de suspension avant A

**MA39** x4  
19804920  
フロントサステーB  
Front suspension stay B  
Vordere Aufhängungsstrebe B  
Support de suspension avant B

**MA2** x2  
19804159  
3×10mm丸ビス  
Screw  
Schraube  
Vis



**MA17** x3  
19805896  
3mmナット (黒)  
Nut (black)  
Mutter (schwarz)  
Ecrou (noir)

**MA18** x1  
19804230  
2mmナット  
Nut  
Mutter  
Ecrou

**MA29** x4  
16274007  
バンプストッパー  
Bump stopper  
Anschlagpuffer  
Limiteur de suspension

**MA30** x8  
50596  
5mmアジャスター  
Adjuster  
Einstellstück  
Chape à rotule

**MA40** x2  
フロントダンパーステーA  
Front damper stay A  
Vordere Dämpferstrebe A  
Support d'amortisseur avant A

**MA41** x2  
リヤサブレート  
Rear suspension plate  
Hintere Aufhängungsplatte  
Plaque de suspension arrière

**MA3** x4  
19805853  
3×8mm丸ビス  
Screw  
Schraube  
Vis



**MA19** x6  
19805991  
3mmロックナット (薄)  
Lock nut (thin)  
Sicherungsmutter (dünn)  
Ecrou nylstop (fin)

**MA20** x6  
50586  
3mmワッシャー  
Washer  
Beilagscheibe  
Rondelle

**MA31** x4  
50797  
5mmアジャスター(S)  
Adjuster  
Einstellstück  
Chape à rotule

**MA32** x2  
51000  
サーボセイバースプリング (小)  
Servo saver spring (small)  
Servo-Saver-Feder (klein)  
Ressort de sauve-servo (petit)

**MA33** x1  
51000  
サーボセイバースプリング (大)  
Servo saver spring (large)  
Servo-Saver-Feder (groß)  
Ressort de sauve-servo (grand)

**MA42** x1  
199805583  
3×71mm両ネジシャフト  
Threaded shaft  
Gewindestange  
Tige filetée

**MA4** x13  
19805636  
3×6mm丸ビス  
Screw  
Schraube  
Vis



**MA21** x1  
19805758  
2mmワッシャー  
Washer  
Beilagscheibe  
Rondelle

**MA22** x2  
19805622  
1150メタル  
Metal bearing  
Metall-Lager  
Palier en métal

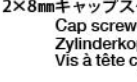
**MA24** x1  
19805611  
5×9mmビローボール  
Ball connector  
Kugelkopf  
Connecteur à rotule

**MA23** x2  
19805185  
850メタル  
Metal bearing  
Metall-Lager  
Palier en métal

**MA34** x2  
19803261  
パネルステー A  
Panel stay A  
Platten-Halterung A  
Support de panneau A

**MA43** x2  
12500033  
3×105mm両ネジシャフト  
Threaded shaft  
Gewindestange  
Tige filetée

**MA5** x1  
19805831  
2×8mmキャップスクリュー  
Cap screw  
Zylinderkopfschraube  
Vis à tête cylindrique



**MA25** x3  
50592  
5mmビローボール  
Ball connector  
Kugelkopf  
Connecteur à rotule

**MA26** x1  
50590  
4mmビローボール  
Ball connector  
Kugelkopf  
Connecteur à rotule

**MA27** x1  
19804495  
5×6.8mmビローボールナット  
Ball connector nut  
Kugelkopf-Mutter  
Ecrou-connecteur à rotule

**MA28** x1  
19804206  
5×6.55mmビローボールナット  
Ball connector nut  
Kugelkopf-Mutter  
Ecrou-connecteur à rotule

**MA35** x2  
12500024  
3×18mm両ネジシャフト  
Threaded shaft  
Gewindestange  
Tige filetée

**MA44** x2  
12500033  
3×105mm両ネジシャフト  
Threaded shaft  
Gewindestange  
Tige filetée

**MA6** x4  
19808291  
3×18mm段付ビス  
Step screw  
Paßschraube  
Vis décollée



**MA29** x4  
16274007  
バンプストッパー  
Bump stopper  
Anschlagpuffer  
Limiteur de suspension

**MA30** x8  
50596  
5mmアジャスター  
Adjuster  
Einstellstück  
Chape à rotule

**MA31** x4  
50797  
5mmアジャスター(S)  
Adjuster  
Einstellstück  
Chape à rotule

**MA32** x2  
51000  
サーボセイバースプリング (小)  
Servo saver spring (small)  
Servo-Saver-Feder (klein)  
Ressort de sauve-servo (petit)

**MA33** x1  
51000  
サーボセイバースプリング (大)  
Servo saver spring (large)  
Servo-Saver-Feder (groß)  
Ressort de sauve-servo (grand)

**MA45** x2  
12500033  
3×105mm両ネジシャフト  
Threaded shaft  
Gewindestange  
Tige filetée

**MA7** x2  
19804394  
2.6×10mm/バインドビス  
Screw  
Schraube  
Vis



**MA36** x2  
13555110  
ステアリングシャフト  
Steering shaft  
Lenkwelle  
Axe de direction

**MA37** x8  
19804921  
シャックル  
Shackle  
Federbügel  
Support de lames

**MA38** x4  
19804919  
フロントサステーA  
Front suspension stay A  
Vordere Aufhängungsstrebe A  
Support de suspension avant A

**MA39** x4  
19804920  
フロントサステーB  
Front suspension stay B  
Vordere Aufhängungsstrebe B  
Support de suspension avant B

**MA40** x2  
フロントダンパーステーA  
Front damper stay A  
Vordere Dämpferstrebe A  
Support d'amortisseur avant A

**MA41** x2  
リヤサブレート  
Rear suspension plate  
Hintere Aufhängungsplatte  
Plaque de suspension arrière

**MA8** x6  
94802  
2×5mmトラス丸ビス  
Screw  
Schraube  
Vis



**MA42** x1  
199805583  
3×71mm両ネジシャフト  
Threaded shaft  
Gewindestange  
Tige filetée

**MA43** x2  
12500033  
3×105mm両ネジシャフト  
Threaded shaft  
Gewindestange  
Tige filetée

**MA44** x2  
12500033  
3×105mm両ネジシャフト  
Threaded shaft  
Gewindestange  
Tige filetée

**MA45** x2  
12500033  
3×105mm両ネジシャフト  
Threaded shaft  
Gewindestange  
Tige filetée

**MA46** x2  
12500033  
3×105mm両ネジシャフト  
Threaded shaft  
Gewindestange  
Tige filetée

**MA47** x2  
12500033  
3×105mm両ネジシャフト  
Threaded shaft  
Gewindestange  
Tige filetée

**MA9** x1  
19804698  
3×30mmタッピングビス  
Tapping screw  
Schneidschraube  
Vis décollée



**MA48** x2  
12500033  
3×105mm両ネジシャフト  
Threaded shaft  
Gewindestange  
Tige filetée

**MA49** x2  
12500033  
3×105mm両ネジシャフト  
Threaded shaft  
Gewindestange  
Tige filetée

**MA50** x2  
12500033  
3×105mm両ネジシャフト  
Threaded shaft  
Gewindestange  
Tige filetée

**MA51** x2  
12500033  
3×105mm両ネジシャフト  
Threaded shaft  
Gewindestange  
Tige filetée

**MA52** x2  
12500033  
3×105mm両ネジシャフト  
Threaded shaft  
Gewindestange  
Tige filetée

**MA53** x2  
12500033  
3×105mm両ネジシャフト  
Threaded shaft  
Gewindestange  
Tige filetée

**MA10** x2  
19804885  
3×20mmタッピングビス  
Tapping screw  
Schneidschraube  
Vis décollée



**MA54** x2  
12500033  
3×105mm両ネジシャフト  
Threaded shaft  
Gewindestange  
Tige filetée

**MA55** x2  
12500033  
3×105mm両ネジシャフト  
Threaded shaft  
Gewindestange  
Tige filetée

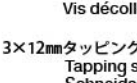
**MA56** x2  
12500033  
3×105mm両ネジシャフト  
Threaded shaft  
Gewindestange  
Tige filetée

**MA57** x2  
12500033  
3×105mm両ネジシャフト  
Threaded shaft  
Gewindestange  
Tige filetée

**MA58** x2  
12500033  
3×105mm両ネジシャフト  
Threaded shaft  
Gewindestange  
Tige filetée

**MA59** x2  
12500033  
3×105mm両ネジシャフト  
Threaded shaft  
Gewindestange  
Tige filetée

**MA11** x4  
19805629  
3×12mmタッピングビス  
Tapping screw  
Schneidschraube  
Vis taraudeuse



**MA60** x2  
12500033  
3×105mm両ネジシャフト  
Threaded shaft  
Gewindestange  
Tige filetée

**MA61** x2  
12500033  
3×105mm両ネジシャフト  
Threaded shaft  
Gewindestange  
Tige filetée

**MA62** x2  
12500033  
3×105mm両ネジシャフト  
Threaded shaft  
Gewindestange  
Tige filetée

**MA63** x2  
12500033  
3×105mm両ネジシャフト  
Threaded shaft  
Gewindestange  
Tige filetée

**MA64** x2  
12500033  
3×105mm両ネジシャフト  
Threaded shaft  
Gewindestange  
Tige filetée

**MA65** x2  
12500033  
3×105mm両ネジシャフト  
Threaded shaft  
Gewindestange  
Tige filetée

**MA12** x10  
19804392  
3×10mmタッピングビス  
Tapping screw  
Schneidschraube  
Vis taraudeuse



**MA66** x2  
12500033  
3×105mm両ネジシャフト  
Threaded shaft  
Gewindestange  
Tige filetée

**MA67** x2  
12500033  
3×105mm両ネジシャフト  
Threaded shaft  
Gewindestange  
Tige filetée

**MA68** x2  
12500033  
3×105mm両ネジシャフト  
Threaded shaft  
Gewindestange  
Tige filetée

**MA69** x2  
12500033  
3×105mm両ネジシャフト  
Threaded shaft  
Gewindestange  
Tige filetée

**MA70** x2  
12500033  
3×105mm両ネジシャフト  
Threaded shaft  
Gewindestange  
Tige filetée

**MA71** x2  
12500033  
3×105mm両ネジシャフト  
Threaded shaft  
Gewindestange  
Tige filetée

**B 13~16**

19403810

**MB2** x10  
19808289  
3×14mm段付ビス  
Step screw  
Paßschraube  
Vis décollée

**MB4** x2  
19805897  
3mmフランジナット  
Flange nut  
Kragenmutter  
Ecrou à flasque

**MB5** x4  
50588  
2mmEリング  
E-ring  
E-Ring  
Circlip

**MA24** x6  
19805611  
5×9mmビローボール  
Ball connector  
Kugelkopf  
Connecteur à rotule

**MB7** x4  
12685035  
3×19mmリンクピン  
Link pin  
Lenkerbolzen  
Axe d'articulation

**MB1** x2  
19805859  
3×15mm丸ビス  
Screw  
Schraube  
Vis



**MA17** x6  
19805896  
3mmナット (黒)  
Nut (black)  
Mutter (schwarz)  
Ecrou (noir)

**MB6** x2  
84195  
3mmOリング (黒)  
O-ring (black)  
O-Ring (schwarz)  
Joint torique (noir)

**MA25** x3  
50592  
5mmビローボール  
Ball connector  
Kugelkopf  
Connecteur à rotule

**MA26** x1  
50590  
4mmビローボール  
Ball connector  
Kugelkopf  
Connecteur à rotule

**MA27** x1  
19804495  
5×6.8mmビローボールナット  
Ball connector nut  
Kugelkopf-Mutter  
Ecrou-connecteur à rotule

**MA28** x1  
19804206  
5×6.55mmビローボールナット  
Ball connector nut  
Kugelkopf-Mutter  
Ecrou-connecteur à rotule

**MA4** x4  
19805636  
3×6mm丸ビス  
Screw  
Schraube  
Vis



**MB3** x26  
19804364  
3mmロックナット  
Lock nut  
Sicherungsmutter  
Ecrou nylstop

**MA30** x8  
50596  
5mmアジャスター  
Adjuster  
Einstellstück  
Chape à rotule

**MA31** x4  
50797  
5mmアジャスター(S)  
Adjuster  
Einstellstück  
Chape à rotule

**MA32** x2  
51000  
サーボセイバースプリング (小)  
Servo saver spring (small)  
Servo-Saver-Feder (klein)  
Ressort de sauve-servo (petit)

**MA33** x1  
51000  
サーボセイバースプリング (大)  
Servo saver spring (large)  
Servo-Saver-Feder (groß)  
Ressort de sauve-servo (grand)

**MA34** x2  
19803261  
パネルステー A  
Panel stay A  
Platten-Halterung A  
Support de panneau A

**B**

19403811

**MB9** ×4  
リーフスペーサー  
Spring seat  
Federsitz  
Assise de ressort

**MB10** ×2  
19445414  
ダンパーシリンダー  
Damper cylinder  
Dämpfer-Zylinder  
Corps d'amortisseur

**MB11** ×2  
19804923  
ダンパーシャフト  
Damper shaft  
Dämpferstange  
Axe d'amortisseur

**MB12** フロントアクスル  
×2  
15495017  
Front axle  
Vorderachse  
Essieu avant

**MB13** ×8  
Uボルト  
U-Bolt  
U-Bolzen  
Boulon en U

**MB14** ×2  
15005067  
ダンパースプリング  
Damper spring  
Dämpfer-Feder  
Ressort d'amortisseur

**MB15** ×2  
19804925  
ダンパーカラー  
Damper collar  
Dämpferkragen  
Collier d'amortisseur

**MB16** ×4 19805460  
フロントリーフスプリング  
Front leaf spring  
Vordere Feder  
Ressort à lames avant

**MB17** ×4  
フロントダンパーステーB  
Front damper stay B  
Vordere Dämpferstrebe B  
Support d'amortisseur avant B

**C** 17~26

19403811

**MC1** ×1  
3×100mm丸ビス  
Screw  
Schraube  
Vis

**MC2** ×8  
19805895  
3×20mm丸ビス  
Screw  
Schraube  
Vis

**MC3** ×6  
19808223  
2×5mmキャップスクリュー  
Cap screw  
Zylinderkopfschraube  
Vis à tête cylindrique

**MC4** ×3  
19485077  
3×4mmイモネジ  
Grub screw  
Madenschraube  
Vis pointeau

**MC5** ×4  
19803088  
9mmワッシャー  
Washer  
Beilagscheibe  
Rondelle

**MC6** ×11  
50380  
4mmEリング  
E-ring  
E-Ring  
Circlip

**MC7** ×4  
53008  
1150ベアリング  
Ball bearing  
Kugellager  
Roulement à billes

**MC8** ×3  
19804181  
ジョイントカップ  
Joint cup  
Gelenkkapsel  
Noix de cardan

**MC9** ×1  
13555093  
プロペラシャフト(短)  
Propeller shaft (short)  
Antriebswelle (kurz)  
Arbre de transmission (court)

**MC10** ×2  
5×13mm丸ブッシュ  
Round bushing  
Kreishülse  
Entretoise

**MC11** ×3  
15455065  
ドライブベベル  
Bevel gear shaft  
Kegelradachse  
Arbre de pignon conique

**MC12** ×4  
50602  
ベベルギヤ(大)  
Large bevel gear  
Kegelrad groß  
Grand pignon conique

**MC13** ×6  
50602  
ベベルギヤ(小)  
Small bevel gear  
Kegelrad klein  
Petit pignon conique

**MC14** ×2  
50602  
ベベルシャフト  
Star shaft  
Stern-Achse  
Support de satellite

**MC15** ×2  
15455002  
リングギヤ  
Ring gear  
Tellerrad  
Couronne

**MC16** ×2  
15405029  
デフカバー  
Differential cover  
Differential-Abdeckung  
Couvercle de différentiel

**MC17** ×2  
19805458  
デフシャフト A  
Diff shaft A  
Ausgleichsradachse A  
Arbre de différentiel A

**MC18** ×2  
19805458  
デフシャフト B  
Diff shaft B  
Ausgleichsradachse B  
Arbre de différentiel B

**MC19** ×2  
19805522  
リアリーフスプリング  
Rear leaf spring  
Hintere Feder  
Ressort à lames arrière

**MC20** ×4  
リヤサステーA  
Rear suspension stay A  
Hintere Aufhängungsstrebe A  
Support de suspension arrière A

**MC21** ×4  
リヤサステーB  
Rear suspension stay B  
Hintere Aufhängungsstrebe B  
Support de suspension arrière B

**MC2** ×4  
19808291  
3×18mm段付ビス  
Step screw  
Paßschraube  
Vis décolléte

**MC3** ×6  
19808223  
2×5mmキャップスクリュー  
Cap screw  
Zylinderkopfschraube  
Vis à tête cylindrique

**MC4** ×3  
19485077  
3×4mmイモネジ  
Grub screw  
Madenschraube  
Vis pointeau

**MC5** ×4  
19803088  
9mmワッシャー  
Washer  
Beilagscheibe  
Rondelle

**MC6** ×11  
50380  
4mmEリング  
E-ring  
E-Ring  
Circlip

**MC7** ×4  
53008  
1150ベアリング  
Ball bearing  
Kugellager  
Roulement à billes

**MC8** ×3  
19804181  
ジョイントカップ  
Joint cup  
Gelenkkapsel  
Noix de cardan

**MC9** ×1  
13555093  
プロペラシャフト(短)  
Propeller shaft (short)  
Antriebswelle (kurz)  
Arbre de transmission (court)

**MC10** ×2  
5×13mm丸ブッシュ  
Round bushing  
Kreishülse  
Entretoise

**MC11** ×3  
15455065  
ドライブベベル  
Bevel gear shaft  
Kegelradachse  
Arbre de pignon conique

**MC12** ×4  
50602  
ベベルギヤ(大)  
Large bevel gear  
Kegelrad groß  
Grand pignon conique

**MC13** ×6  
50602  
ベベルギヤ(小)  
Small bevel gear  
Kegelrad klein  
Petit pignon conique

**MC14** ×2  
50602  
ベベルシャフト  
Star shaft  
Stern-Achse  
Support de satellite

**MC15** ×2  
15455002  
リングギヤ  
Ring gear  
Tellerrad  
Couronne

**MC16** ×2  
15405029  
デフカバー  
Differential cover  
Differential-Abdeckung  
Couvercle de différentiel

**MC17** ×2  
19805458  
デフシャフト A  
Diff shaft A  
Ausgleichsradachse A  
Arbre de différentiel A

**MC18** ×2  
19805458  
デフシャフト B  
Diff shaft B  
Ausgleichsradachse B  
Arbre de différentiel B

**MC19** ×2  
19805522  
リアリーフスプリング  
Rear leaf spring  
Hintere Feder  
Ressort à lames arrière

**MC20** ×4  
リヤサステーA  
Rear suspension stay A  
Hintere Aufhängungsstrebe A  
Support de suspension arrière A

**MC21** ×4  
リヤサステーB  
Rear suspension stay B  
Hintere Aufhängungsstrebe B  
Support de suspension arrière B

**D** 27~33

19403644

**MA3** ×5  
19805853  
3×8mm丸ビス  
Screw  
Schraube  
Vis

**MA4** ×14  
19805636  
3×6mm丸ビス  
Screw  
Schraube  
Vis

**MA17** ×5  
19805896  
3mmナット(黒)  
Nut (black)  
Mutter (schwarz)  
Ecrou (noir)

**MA18** ×2  
19804230  
2mmナット  
Nut  
Mutter  
Ecrou

**MA19** ×8  
19805991  
3mmロックナット(薄)  
Lock nut (thin)  
Sicherungsmutter (dünn)  
Ecrou nylstop (fin)

**MA20** ×3  
50586  
3mmワッシャー  
Washer  
Beilagscheibe  
Rondelle

**MA21** ×2  
19805897  
3mmフランジナット  
Flange nut  
Kragennutter  
Ecrou à flasque

**MA22** ×6  
19805622  
1150メタル  
Metal bearing  
Metall-Lager  
Palier en métal

**MA23** ×1  
13×6mmワッシャー  
Washer  
Beilagscheibe  
Rondelle

**MA24** ×4  
19415549  
1260メタル  
Metal bearing  
Metall-Lager  
Palier en métal

**MA25** ×6  
19805622  
1150メタル  
Metal bearing  
Metall-Lager  
Palier en métal

**MA26** ×1  
19804831  
4mmシフトボール  
Shift ball  
Kugelfopf  
Rofule de boîte

**MA27** ×2  
10445563  
4mmアジャスター  
Adjuster  
Einstellstück  
Chape à rotule

**MA28** ×2  
19805896  
2mmEリング  
E-ring  
E-Ring  
Circlip

**MA29** ×2  
53008  
1150ベアリング  
Ball bearing  
Kugellager  
Roulement à billes

**MA30** ×4  
19415549  
1260メタル  
Metal bearing  
Metall-Lager  
Palier en métal

**MA31** ×6  
19805622  
1150メタル  
Metal bearing  
Metall-Lager  
Palier en métal

**MA32** ×1  
19804831  
4mmシフトボール  
Shift ball  
Kugelfopf  
Rofule de boîte

**MA33** ×2  
10445563  
4mmアジャスター  
Adjuster  
Einstellstück  
Chape à rotule

**MD1** ×2  
19443023  
2×6mm丸ビス  
Screw  
Schraube  
Vis

**MD2** ×1  
19808089  
3×3mmイモネジ  
Grub screw  
Madenschraube  
Vis pointeau

**MD3** ×1  
13×6mmワッシャー  
Washer  
Beilagscheibe  
Rondelle

**MD4** ×4  
19415549  
1260メタル  
Metal bearing  
Metall-Lager  
Palier en métal

**MD5** ×1  
19804831  
4mmシフトボール  
Shift ball  
Kugelfopf  
Rofule de boîte

**MD6** ×2  
10445563  
4mmアジャスター  
Adjuster  
Einstellstück  
Chape à rotule

**MD7** ×2  
ギヤスペーサー(長/シルバー)  
Gear hub (long, silver)  
Stabmutter (lang, silber)  
Moyeu de pignon (long, chromé)

**MD8** ×1  
ギヤスペーサー(短/ゴールド)  
Gear hub (short, gold)  
Stabmutter (kurz, gold)  
Moyeu de pignon (court, doré)

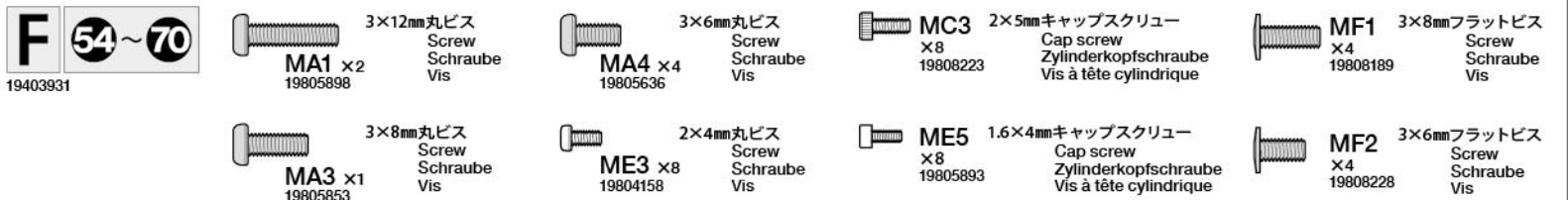
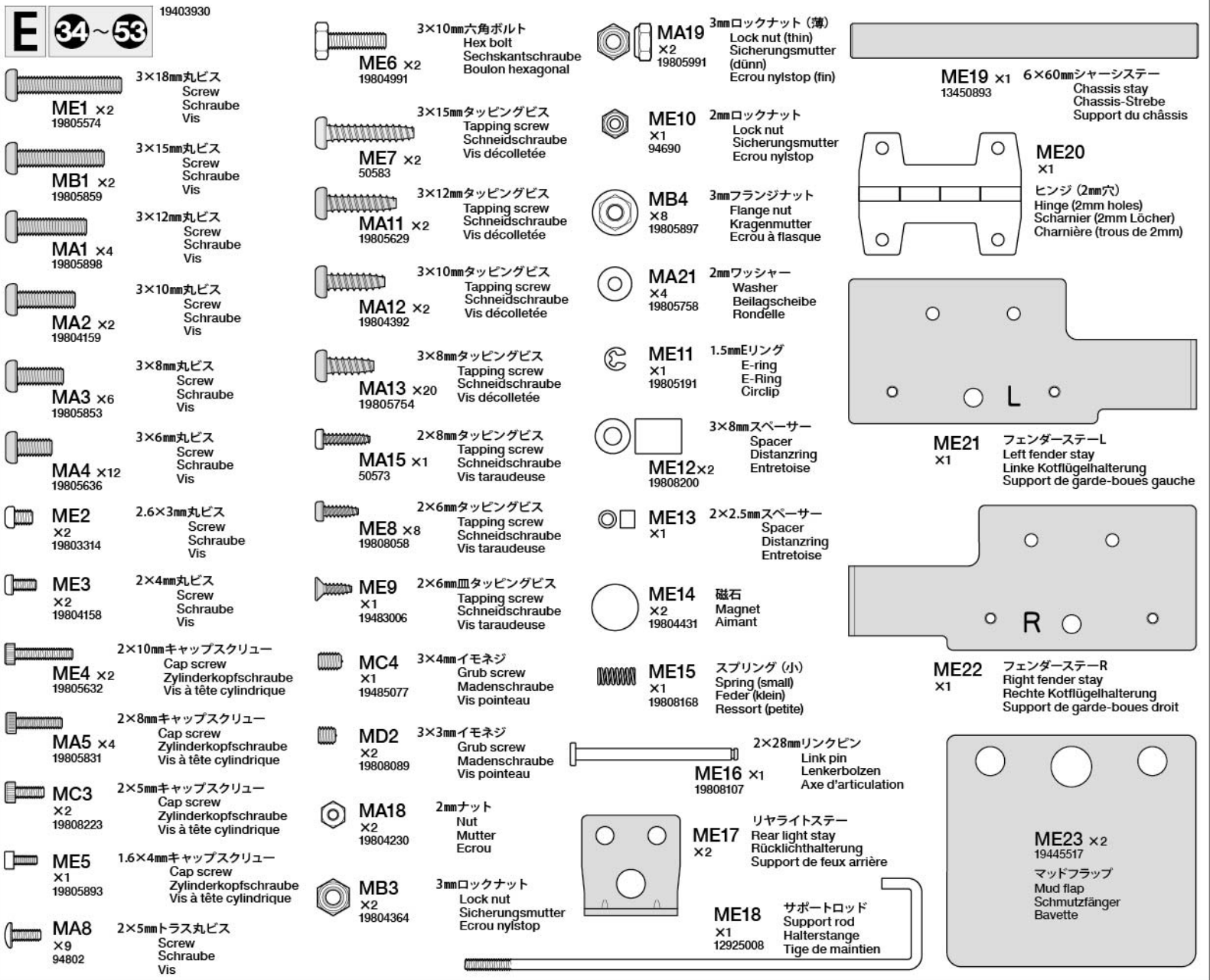
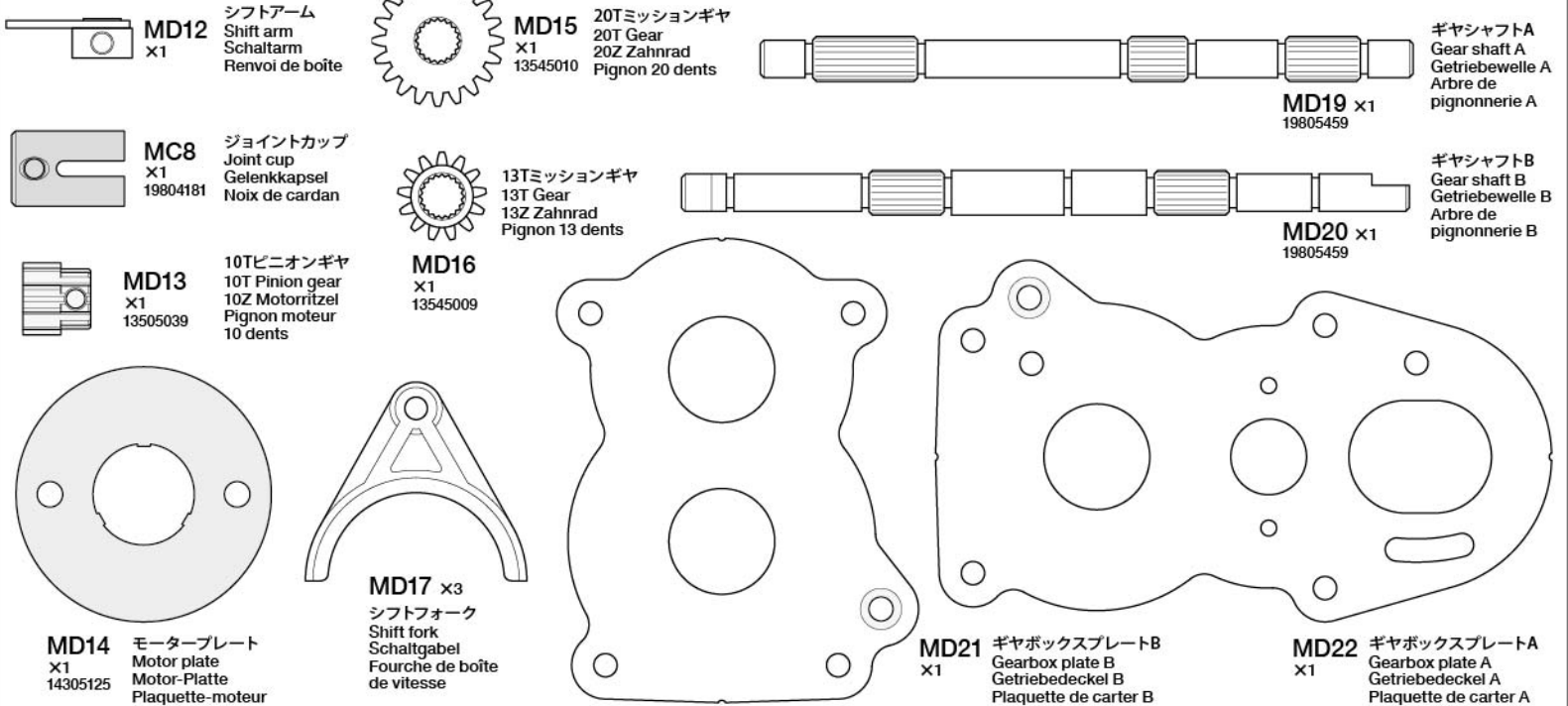
**MD9** ×1  
12500017  
2×45mm両ネジシャフト  
Threaded shaft  
Gewindestange  
Tige filetée

**MD10** ×1  
3×30mm片ネジシャフト  
Threaded shaft  
Gewindestange  
Tige filetée

**MD11** ×4  
19804926  
シフトスプリング  
Shift spring  
Schaltfeder  
Ressort de boîte de vitesse



# D



**F** 2×8mmトラス丸ビス  
Screw Schraube Vis  
**MF3** ×4  
10323

2×5mmトラス丸ビス  
Screw Schraube Vis  
**MA8** ×2  
94802

3×20mmタッピングビス  
Tapping screw Schneidschraube Vis décollétée  
**MA10** ×2  
19804885

3×12mmタッピングビス  
Tapping screw Schneidschraube Vis décollétée  
**MA11** ×2  
19805629

3×8mmタッピングビス  
Tapping screw Schneidschraube Vis décollétée  
**MA13** ×12  
19805754

2×8mmタッピングビス  
Tapping screw Schneidschraube Vis taraudeuse  
**MA15** ×2  
50573

2×6mmタッピングビス  
Tapping screw Schneidschraube Vis taraudeuse  
**ME8** ×6  
19808058

**MF4** 3×12mmホロービス  
Screw Schraube Vis  
×4  
19805684

3mmナット (黒)  
Nut (black) Mutter (schwarz) Ecrou (noir)  
**MA17** ×1  
19805896

2mmナット  
Nut Mutter Ecrou  
**MA18** ×12  
19804230

3mmフランジナット  
Flange nut Kragenmutter Ecrou à flasque  
**MB4** ×6  
19805897

リターンスプリング  
Return spring Ausrück-Feder Ressort de retour  
**MF5** ×1  
15050008

ミラーホルダー  
Mirror holder Spiegelhalterung Fixation de rétroviseur  
**MF6** ×4  
14305297

20×40×2mmスポンジテープ (黒) .....×1  
Sponge tape (black) 16295083  
Schaumstoff-Klebeband (schwarz)  
Bande mousse (noir)

ダンパーシリンダー  
Damper cylinder Dämpfer-Zylinder Corps d'amortisseur  
**MB10** ×2  
19445414

ダンパーシャフト  
Damper shaft Dämpferstange Axe d'amortisseur  
**MB11** ×2  
19804923

ダンパースプリング  
Damper spring Dämpfer-Feder Ressort d'amortisseur  
**MB14** ×2  
15005067

4×8.2mmダンパーカラー  
Damper collar Dämpferkragen Collier d'amortisseur  
**MG13** ×2  
19803254

段付きカラー  
Step collar Stufenkragen Bague à cran  
**MG14** ×2  
19804471

6×7.5mm六角ビローボールナット  
Ball connector nut Kugelkopf-Mutter Ecrou-connecteur à rotule  
**MG15** ×2  
19804345

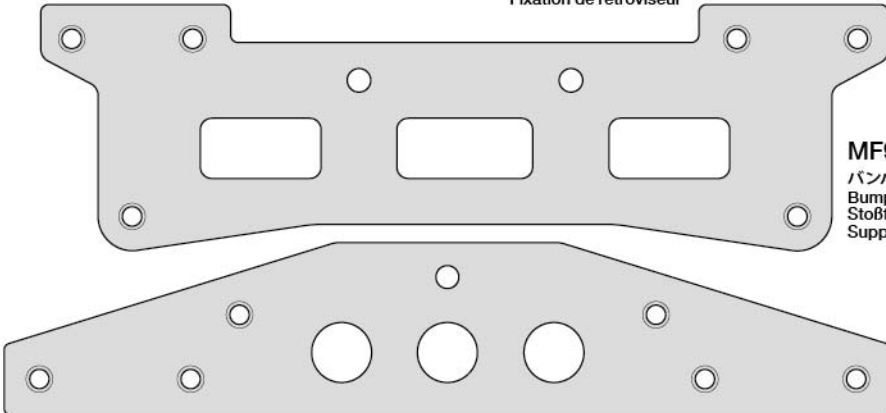
7mmスナップピン  
Snap pin Federstecker Epingle métallique  
**MG16** ×2  
50956

荷台ゲートロック  
Gate lock Klappenverriegelung Verrou de battant  
**MG17** ×2  
19803089

6×95mm荷台シャフト  
Shaft Achse  
**MG18** ×1  
13450894

バンパーステー-A  
Bumper stay A Stoßfängerhalter A Support de pare-chocs A  
**MF9** ×1

バンパーステー-B  
Bumper stay B Stoßfängerhalter B Support de pare-chocs B  
**MF10** ×1



**G** 19403932

3×14mmキャップスクリュー  
Cap screw Zylinderkopfschraube Vis à tête cylindrique  
**MG5** ×6  
19804155

3×10mmキャップスクリュー  
Cap screw Zylinderkopfschraube Vis à tête cylindrique  
**MG6** ×6  
19805612

3×8mmキャップスクリュー  
Cap screw Zylinderkopfschraube Vis à tête cylindrique  
**MG7** ×6  
19805746

2×8mmキャップスクリュー  
Cap screw Zylinderkopfschraube Vis à tête cylindrique  
**MA5** ×2  
19805831

3×8mmフラットビス  
Screw Schraube Vis  
**MF1** ×4  
19808189

3×6mmフラットビス  
Screw Schraube Vis  
**MF2** ×18  
19808228

2×5mmトラス丸ビス  
Screw Schraube Vis  
**MA8** ×14  
94802

3×10mmタッピングビス  
Tapping screw Schneidschraube Vis décollétée  
**MA12** ×8  
19804392

3×8mmタッピングビス  
Tapping screw Schneidschraube Vis décollétée  
**MA13** ×22  
19805754

2×8mmタッピングビス  
Tapping screw Schneidschraube Vis taraudeuse  
**MA15** ×4  
50573

3×32mmキャップスクリュー  
Cap screw Zylinderkopfschraube Vis à tête cylindrique  
**MG3** ×4  
19804148

3×28mmキャップスクリュー  
Cap screw Zylinderkopfschraube Vis à tête cylindrique  
**MG4** ×4  
19804175

3mmロックナット  
Lock nut Sicherungsmutter Ecrou nylstop  
**MB3** ×2  
19804364

3mmロックナット (薄)  
Lock nut (thin) Sicherungsmutter (dünn) Ecrou nylstop (fin)  
**MA19** ×2  
19805991

3mmフランジナット  
Flange nut Kragenmutter Ecrou à flasque  
**MB4** ×10  
19805897

4mmワッシャー  
Washer Beilagscheibe Rondelle  
**MG8** ×2  
19804370

3mmワッシャー (大)  
Washer Beilagscheibe Rondelle  
**MG9** ×4  
19805818

3mmワッシャー (ステンレス / 硬い)  
Stainless steel washer (hard) Beilagscheibe aus rostfreiem Stahl (hart) Rondelle en acier inoxydable (dur)  
**MG10** ×42  
19804228

4mmOリング (黒)  
O-ring (black) O-Ring (schwarz) Joint torique (noir)  
**MG11** ×2  
19805687

3mmOリング (黒)  
O-ring (black) O-Ring (schwarz) Joint torique (noir)  
**MB6** ×2  
84195

1260メタル  
Metal bearing Metall-Lager Palier en métal  
**MD4** ×4  
19415549

3×14mmシャフト  
Shaft Achse  
**MG12** ×2  
19804496

ダンパーシリンダー  
Damper cylinder Dämpfer-Zylinder Corps d'amortisseur  
**MB10** ×2  
19445414

ダンパーシャフト  
Damper shaft Dämpferstange Axe d'amortisseur  
**MB11** ×2  
19804923

ダンパースプリング  
Damper spring Dämpfer-Feder Ressort d'amortisseur  
**MB14** ×2  
15005067

4×8.2mmダンパーカラー  
Damper collar Dämpferkragen Collier d'amortisseur  
**MG13** ×2  
19803254

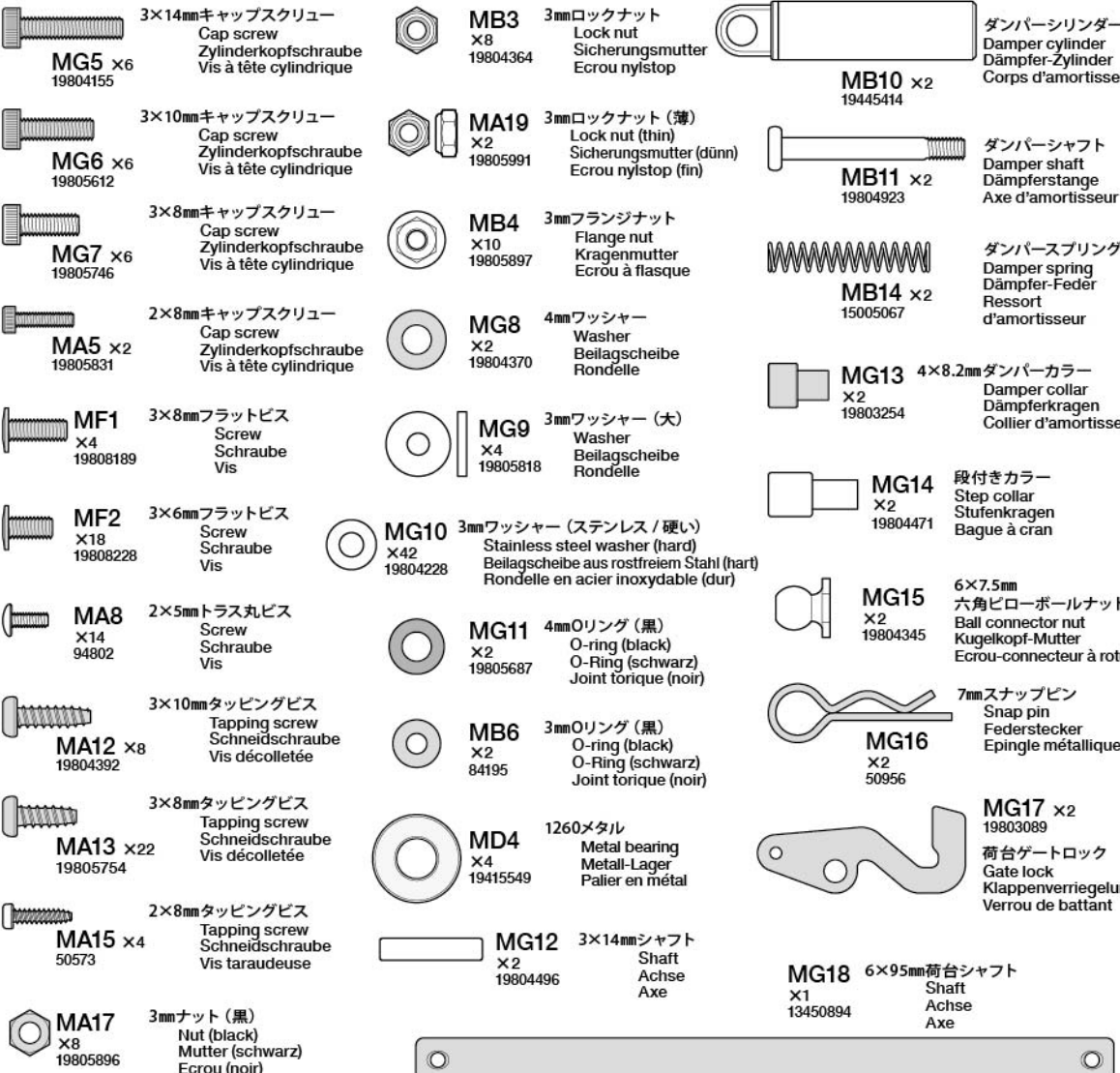
段付きカラー  
Step collar Stufenkragen Bague à cran  
**MG14** ×2  
19804471

6×7.5mm六角ビローボールナット  
Ball connector nut Kugelkopf-Mutter Ecrou-connecteur à rotule  
**MG15** ×2  
19804345

7mmスナップピン  
Snap pin Federstecker Epingle métallique  
**MG16** ×2  
50956

荷台ゲートロック  
Gate lock Klappenverriegelung Verrou de battant  
**MG17** ×2  
19803089

6×95mm荷台シャフト  
Shaft Achse  
**MG18** ×1  
13450894



**H** 19403933

2×5mmキャップスクリュー  
Cap screw Zylinderkopfschraube Vis à tête cylindrique  
**MC3** ×12  
19808223

1.6×4mmキャップスクリュー  
Cap screw Zylinderkopfschraube Vis à tête cylindrique  
**ME5** ×4  
19805893

3×6mmフラットビス  
Screw Schraube Vis  
**MF2** ×2  
19808228

3×8mmタッピングビス  
Tapping screw Schneidschraube Vis décollétée  
**MA13** ×2  
19805754

2×8mmタッピングビス  
Tapping screw Schneidschraube Vis décollétée  
**MA15** ×8  
50573

2×6mmタッピングビス  
Tapping screw Schneidschraube Vis décollétée  
**ME8** ×8  
19808058

3mmナット (黒)  
Nut (black) Mutter (schwarz) Ecrou (noir)  
**MA17** ×2  
19805896

2mmナット  
Nut Mutter Ecrou  
**MA18** ×12  
19804230

3×60mm丸ビス  
Screw Schraube Vis  
**MH1** ×6  
19808292

2×8mmタッピングビス  
Tapping screw Schneidschraube Vis décollétée  
**MA15** ×8  
50573

2×6mmタッピングビス  
Tapping screw Schneidschraube Vis décollétée  
**ME8** ×8  
19808058

3mmナット (黒)  
Nut (black) Mutter (schwarz) Ecrou (noir)  
**MA17** ×2  
19805896

2mmナット  
Nut Mutter Ecrou  
**MA18** ×12  
19804230

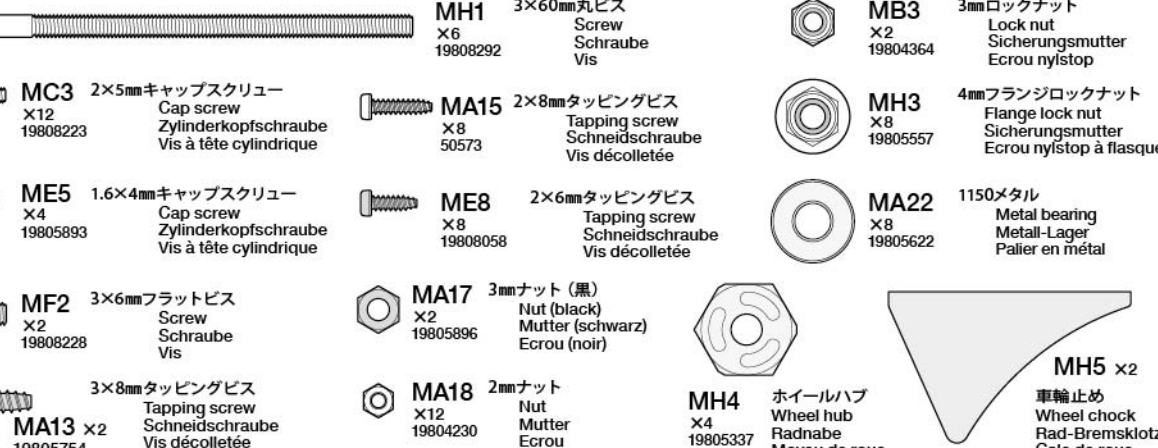
3mmロックナット  
Lock nut Sicherungsmutter Ecrou nylstop  
**MB3** ×2  
19804364

4mmフランジロックナット  
Flange lock nut Sicherungsmutter Ecrou nylstop à flasque  
**MH3** ×8  
19805557

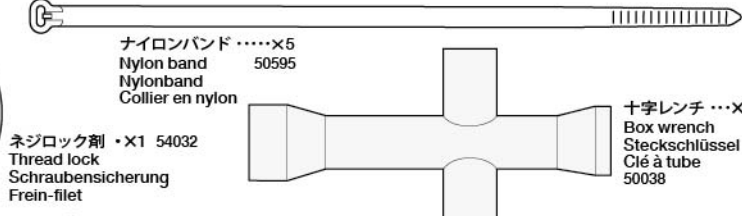
1150メタル  
Metal bearing Metall-Lager Palier en métal  
**MA22** ×8  
19805622

ホイールハブ  
Wheel hub Radnabe Moyeu de roue  
**MH4** ×4  
19805337

車輪止め  
Wheel chock Rad-Bremsklotz Cale de roue  
**MH5** ×2



Tool bag  
Werkzeug-Beutel  
Sachet d'outillage

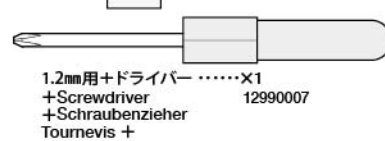


ナイロンバンド .....x5  
Nylon band 50595  
Nylonband  
Collier en nylon

ネジロック剤 .....x1 54032  
Thread lock  
Schraubensicherung  
Frein-filet

十字レンチ .....x1  
Box wrench  
Steckschlüssel  
Clé à tube  
50038

板レンチ .....x1  
Wrench 14305026  
Mutternschlüssel  
Clé

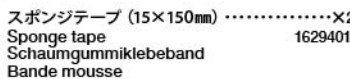


1.2mm用+ドライバー .....x1  
+Screwdriver 12990007  
+Schraubenzieher  
Tournevis +

リング工具 .....x1  
Tool for E-ring  
Werkzeug für E-Ring  
Outil pour circlip



スポンジシート (20x100mm) .....x2  
Sponge sheet 16295014  
Schaumgummi-Vlies  
Feuille mousse



スポンジテープ (15x150mm) .....x2  
Sponge tape 16294011  
Schaumgummiklebeband  
Bande mousse

20x120mm両面テープ (黒) .....x2  
Double-sided tape (black) 50171  
Doppelklebeband (schwarz)  
Bande adhésive double face (noir)

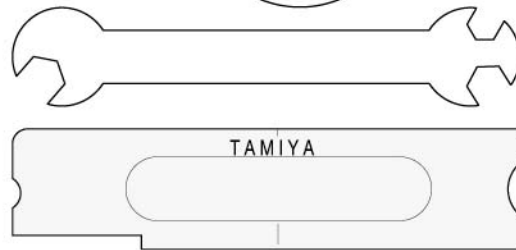
13x114mm両面テープ (白) .....x1  
Double-sided tape (white) 19803126  
Doppelklebeband (weiß)  
Bande adhésive double face (blanc)

スパイラルチューブ (140mm) .....x2  
Spiral tube 18000107  
Spiralschlauch  
Tube spirale

グリス .....x1  
Grease 87099  
Fett  
Graisse

6x8x0.2mmシム .....x2  
Shim 53726  
Scheibe  
Cale

アクチュエーター (別売) を取り付ける時に  
使用します。  
Use when attaching electric actuator set  
(sold separately).  
Nutzen, beim Einbau der elektrischen  
Hubeinrichtung (separat angeboten).  
Utiliser pour installer le set d'activation  
électrique (vendu séparément).



六角棒レンチ (2.5mm) .....x1  
Hex wrench (2.5mm) 50038  
Imbusschlüssel (2,5mm)  
Clé Allen (2,5mm)

六角棒レンチ (1.5mm) .....x1 50038  
Imbusschlüssel (1,5mm)  
Clé Allen (1,5mm)

## AFTER MARKET SERVICE

### AFTER MARKET SERVICE CARD

When purchasing Tamiya replacement parts, please take or send this form to your local Tamiya dealer so that the parts required can be correctly identified and supplied. Please note that specifications, availability and price are subject to change without notice.

### KUNDENNACHBETREUUNGS-KARTE

Wenn Sie Tamiya-Ersatzteile kaufen möchten, nehmen Sie bitte zur Unterstützung dieses Formular mit zu Ihrem örtlichen Fachhändler. Bezüglich der Angaben, der Lagerhaltung der Artikel und der Preise sind Änderungen vorbehalten.

### SERVICE APRES-VENTE

LISTE DE PIÉCES DÉTACHÉES  
Afin de vous permettre de vous procurer des pièces de rechange Tamiya, amenez cette liste à votre point de vente Tamiya qui ne manquera pas de vous renseigner. Veuillez noter que les caractéristiques, disponibilité et prix peuvent changer sans avis préalable.

#### PARTS CODE

- 14305692 Chassis Frame (L, R)
- 19403936 Gate Frame
- 19803313 Bed Frame (x2)
- 14305691 Subframe (L, R)
- 19335774 Cab
- 19335847 Bed
- 10005467 A Parts
- 10005468 B Parts
- 19005933 C Parts (Cross Member Parts)
- 19008208 C Parts (Chassis Parts)
- 19006948 D Parts
- 19006950 E Parts (x2)
- 10005472 \*1 F Parts (x1)
- 19006952 G Parts
- 19115047 J Parts
- 19000958 H Parts
- 19115454 K Parts
- 19115455 L Parts
- 19115456 M Parts
- 19115457 N, W Parts
- 19115458 P Parts (R/C Deck)
- 10115065 P Parts (Gray) (Servo Saver)
- 19115529 Q Parts (Battery Case)
- 19115477 R Parts
- 19115460 S Parts
- 19225180 T Parts
- 19225053 \*1 U Parts (x1)
- 10445258 \*3 V Parts (x1)
- 19225185 X Parts
- 19225186 Y Parts (x2)
- 19225217 Z Parts
- 19000957 AA Parts
- 19000499 BB Parts
- 19006947 CC Parts
- 19006949 DD Parts
- 19008212 EE Parts
- 19006951 FF Parts
- 19006953 GG Parts
- 19006954 HH Parts (x2)
- 19335128 Gear Bag
- 17175143 Jumper Wire (20mm)
- 17175133 Battery Extension Cable
- 17325033 Servo Extension Cable
- 13555181 Propeller Shaft (Long)
- 12500063 3x208mm Threaded Shaft
- 19400572 Shift Rod
- 17435116 Motor
- 19805456 \*1 Front Tire (x2)
- 19803091 \*3 Rear Tire (x2)
- 19403929 Metal Parts Bag A
- 12500033 3x105mm Threaded Shaft (MA43 x1)
- 19804394 2.6x10mm Binding Screw (Black) (MA7 x5)
- 19805636 \*10 3x6mm Screw (MA4 x2)
- 19804159 3x10mm Screw (Black) (MA2 x10)
- 19808291 3x18mm Step Screw (MA6 x10)
- 12500024 \*1 3x18mm Threaded Shaft (MA35 x1)
- 13555110 \*1 Steering Shaft (MA36 x1)
- 19805831 \*4 2x8mm Cap Screw (MA5 x2)
- 19804935 3x8mm Flange Tapping Screw (MA16 x10)
- 19804392 \*2 3x10mm Tapping Screw (Black) (MA12 x10)
- 19804885 3x20mm Tapping Screw (MA10 x10)
- 19804206 5mm Ball Connector Nut (Black) (3mm) (MA28 x4)
- 19804230 \*3 2mm Nut (MA18 x10)
- 19805758 \*1 2mm Washer (MA21 x5)
- 19805853 \*4 3x8mm Screw (Black) (MA3 x5)
- 19805898 \*1 3x12mm Screw (Black) (MA1 x10)
- 19805991 \*4 3mm Lock Nut (Thin) (MA19 x4)
- 19805896 \*4 3mm Nut (Black) (MA17 x10)
- 19805754 \*8 3x8mm Tapping Screw (Black) (MA13 x10)
- 19805629 \*2 3x12mm Tapping Screw (MA11 x4)
- 19804698 3x30mm Tapping Screw (MA9 x5)

- 19804495 5mm Ball Connector Nut (2mm) (MA27 x4)
- 19805611 \*1 5x9mm Ball Connector (MA24 x5)
- 19805583 3x71mm Threaded Shaft (MA42 x2)
- 19805185 850 Metal Bearing (MA23 x2)
- 19805622 \*9 1150 Metal Bearing (MA22 x2)
- 19804921 \*1 Shackle (Small) (MA37 x4)
- 19803261 Panel Stay A (Outer Body Stay) (MA34 x4)
- 19804920 \*1 Front Sus Stay B (MA39 x2)
- 19804919 \*1 Front Sus Stay A (MA38 x2)
- 16274007 \*5 Rubber Cap (Bump Stopper) (MA29 x1)
- 19403810 Metal Parts Bag B
- 15495017 \*1 Front Axle (MB12 x1)
- 19445414 \*1 Damper Cylinder (MB10 x4)
- 19805460 \*1 Front Leaf Spring (MB16 x2)
- 15005067 \*7 Damper Spring (MB14 x1)
- 19808289 \*2 3x14mm Step Screw (MB2 x10)
- 19805859 \*7 3x15mm Screw (Black) (MB1 x4)
- 12685035 \*3 3x19mm Link Pin (MB7 x1)
- 19804923 \*3 3x25mm Damper Shaft (MB11 x2)
- 19804922 \*1 Upright Shaft (MB8 x2)
- 19804364 \*5 3mm Lock Nut (Black) (MB3 x10)
- 19805897 \*3 3mm Flange Nut (MB4 x10)
- 19804925 \*2 Damper Collar (MB15 x2)
- 19403811 Metal Parts Bag C
- 15405029 \*1 Differential Cover (MC16 x1)
- 15455002 \*1 Ring Gear (MC15 x1)
- 19808223 \*6 2x5mm Cap Screw (MC3 x5)
- 19485077 \*1 3x4mm Grub Screw (MC4 x6)
- 19805895 3x20mm Screw (Black) (MC2 x10)
- 19803088 \*1 9mm Washer (Brown) (MC5 x2)
- 13555093 Propeller Shaft (Short) (MC9)
- 19804181 \*1 Joint Cup (MC8 x2)
- 15455065 \*2 Bevel Gear Shaft (MC11 x1)
- 19805458 \*1 Differential Shaft (A, B) (MC17, MC18 x1)
- 19805522 Rear Leaf Spring (MC19 x2)
- 19403644 Metal Parts Bag D
- 12500017 2x45mm Threaded Shaft (MD9 x1)
- 10445563 4mm Adjuster (Black) (MD6 x3)
- 19804831 4mm Steel Ball Connector (3mm) (MD5 x2)
- 19443023 \*2 2x6mm Screw (MD1 x2)
- 19808089 3x3mm Grub Screw (Black) (MD2 x5)
- 14305125 Motor Plate (MD14)
- 19805459 Gear Shaft (A, B) (MD19, MD20 x1)
- 19415549 \*1 1260 Metal Bearing (MD4 x4)
- 19804926 Shift Spring (MD11 x5)
- 13505039 10T Pinion Gear (MD13)
- 13545010 20T Gear (MD15)
- 13545009 13T Gear (MD16)
- 19403930 Metal Parts Bag E
- 19803314 2.6x3mm Screw (ME2 x5)
- 19804991 3x10mm Hex Head Bolt (ME6 x5)
- 19805574 \*2 3x18mm Screw (ME1 x2)
- 19808058 \*2 2x6mm Tapping Screw (ME8 x10)
- 19483006 2x6mm Countersunk Head Tapping Screw (ME9 x2)
- 19808200 3x8mm Spacer (ME12 x4)
- 19805191 1.5mm E-Ring (ME11 x5)
- 19805893 \*1 1.6x4mm Cap Screw (ME5 x10)
- 19808107 2x28mm Link Pin (ME16 x2, etc.)
- 19804158 \*1 2x4mm Screw (ME3 x10)
- 19805632 2x10mm Cap Screw (ME4 x2)
- 13450893 6x60mm Chassis Stay (ME19)
- 12925008 Support Rod (ME18)
- 19808168 Spring (Small) (ME15 x1, etc.)
- 19804431 8x3mm Magnet (ME14 x5)
- 19445517 Mud Flap (Black) (ME23 x2)
- 19403931 Metal Parts Bag F
- 15395076 \*1 Mirror Stay (MF8 x1)
- 19808228 \*5 3x6mm Flat Screw (Black) (MF2 x5)
- 19805684 \*2 3x12mm Grub Screw (MF4 x2)
- 19808189 \*1 3x8mm Flat Screw (Black) (MF1 x5)
- 14305297 \*3 Link Holder (Mirror Holder) (MF6 x1)
- 16295083 Sponge Tape (Black) (20x40x2mm)

- 15050008 Return Spring (MF5)
- 19403932 Metal Parts Bag G
- 13450894 6x95mm Shaft (MG18)
- 19805612 \*1 3x10mm Cap Screw (MG6 x5)
- 19805746 \*2 3x8mm Cap Screw (MG7 x2)
- 19804155 \*1 3x14mm Cap Screw (MG5 x4)
- 19804175 \*1 3x28mm Cap Screw (MG4 x2)
- 19804148 \*1 3x32mm Cap Screw (MG3 x2)
- 19804345 6mm Ball Connector Nut (MG15 x10)
- 19804496 3x14mm Shaft (MG12 x4)
- 19804228 \*4 3mm Washer (Stainless Steel) (MG10 x10)
- 19805818 3mm Washer (Large) (MG9 x5)
- 19804370 4mm Washer (MG8 x10)
- 19801097 \*2 2x7mm Step Screw (MG2 x2, etc.)
- 19805556 \*1 2x8mm Screw (MG1 x10)
- 19803254 4x8.2mm Damper Collar (MG13 x2)
- 19804471 Step Collar (MG14 x4)
- 19805687 4mm O-Ring (Black) (MG11 x5)
- 19803089 Gate Lock (MG17 x2)
- 19403933 Metal Parts Bag H
- 19805557 \*1 4mm Flange Lock Nut (MH3 x4)
- 19808292 \*2 3x60mm Screw (MH1 x2)
- 19805337 \*1 Wheel Hub (MH4 x2)
- 19403934 Tool Bag
- 18000107 \*1 Spiral Tube (140mm) (x1)
- 16295014 \*1 Sponge Sheet (20x100mm)
- 16294011 \*1 Sponge Tape (15x150mm) (x1)
- 19803126 18x114mm Double-Sided Tape (x4)
- 12990007 1.2mm Screwdriver
- 14305026 Wrench
- 19490025 Stickers, Metal Transfers
- 19403482 Photo Etched Parts
- 14305531 Stick Guide (Transmission)
- 16095003 Antenna Pipe (30cm)
- 11056999 Instructions
- 50038 Tool Set (Box Wrench, 1.5/2.5mm Hex Wrench, 3mm Grub Screw x4)
- 50171 Heat Resistant Double-Sided Tape (x5)
- 50380 \*3 E-Ring Set (MB5 x12, MC6 x7, etc.)
- 50573 \*2 2x8mm Tapping Screw (MA15 x10)
- 50575 2.6x10mm Tapping Screw (MA14 x5)
- 50583 3x15mm Tapping Screw (ME7 x10)
- 50586 3mm Washer (MA20 x15)
- 50588 2mm E-Ring (MB5 x15)
- 50590 4mm Ball Connector (2mm) (MA26 x5)
- 50592 5mm Ball Connector (MA25 x10)
- 50595 Nylon Band w/Metal Hook (x10)
- 50596 \*1 5mm Adjuster (MA30 x6)
- 50602 \*1 Differential Bevel Gear Set (MC12 x2, MC13 x3, MC14 x1, etc.)
- 50797 5mm Adjuster (Short) (MA31 x8)
- 50956 7mm Snap Pin (MG16 x10)
- 51000 Hi-Torque Servo Saver (Black) (J Parts x1, BA32 x2, BA33 x1, etc.)
- 53008 \*1 1150 Ball Bearing (MC7 x4)
- 53726 6mm Shim Set (0.2mm x10, etc.)
- 54032 Anaerobic Gel Thread Lock
- 56558 J.J. Parts
- 84195 3mm O-Ring (Black) (MB6 x10)
- 87099 Cera-Grease HG
- 10323 2x8mm Truss Screw (MF3 x10)
- 94690 2mm Lock Nut (ME10 x10)
- 94802 \*3 2x5mm Truss Screw (MA8 x10)

- \*1 Requires 2 sets for one model.
- \*2 Requires 3 sets for one model.
- \*3 Requires 4 sets for one model.
- \*4 Requires 5 sets for one model.
- \*5 Requires 6 sets for one model.
- \*6 Requires 7 sets for one model.
- \*7 Requires 8 sets for one model.
- \*8 Requires 9 sets for one model.
- \*9 Requires 13 sets for one model.
- \*10 Requires 45 sets for one model.

# 部品請求について

For use in Japan only!

★部品をなくしたり、こわした方は、このステッカーがはられたカスタマーサービス取次店でご注文いただけます。また、当社カスタマーサービスに直接ご注文する場合は、右記の方法でご注文することができます。詳しくは当社カスタマーサービスまでお問い合わせください。



- ①《郵便振替のご利用法》  
郵便局の払込用紙の通信欄に下のリストを参考にITEM番号、スケール、製品名、部品名、部品コード、数量を必ずご記入ください。振込人住所欄にはお電話番号もお書きいただき、口座番号・00810-9-1118、加入者名・(株)タミヤでお振込ください。
- ②《代金引換のご利用法》  
パーツ代金に加えて代引き手数料(300円+税)をご負担いただければ、電話またはホームページより代金引換によるご注文をお受けいたします。
- ③《タミヤカードのご利用法》  
タミヤカードをご利用の場合、代金はご指定金融機関の口座引き落としとなります。ご注文は電話またはホームページよりお受けいたします。

《住所》 〒422-8610 静岡県駿河区恩田原3-7  
株式会社タミヤ カスタマーサービス係

《お問い合わせ電話番号》 ※電話番号をお確かめの上、おかけ間違いのないようお願いいたします。  
静岡 054-283-0003  
東京 03-3899-3765 (静岡へ自動転送)

《カスタマーサービスアドレス》  
www.tamiya.com/japan/customer/



# 1/14 R/C Big Trucks

ITEM 56366

## メルセデス・ベンツ アロクス 4151

### 8×4 ダンプトラック

www.tamiya.com

★本体価格(税抜き)は2021年1月現在のものです。諸事情により変更となる場合があります。  
★ご購入に際しては、本体価格に消費税を加えてください。(小数点以下を切り捨て)

部品名	本体価格	送料	部品コード
シャーシL,R	2,800円	+税	14305692
荷台ゲートフレーム	1,180円	+税	19403936
荷台フレーム(x2)	1,800円	+税	19803313
サブフレーム(L,R)	1,640円	+税	14305691
ボディ(キャブ)	2,100円	+税	19335774
荷台	5,000円	+税	19335847
Aパーツ	970円	+税	10005467
Bパーツ	920円	+税	10005468
Cパーツ(クロスメンバー)	570円	+税	19005933
Cパーツ(シャージ部品)	640円	+税	19008208
Dパーツ	1,180円	+税	19006948
Eパーツ(x2)	920円	+税	19006950
Fパーツ(x1)	820円	+税	10005472
Gパーツ	1,700円	+税	19006952
Jパーツ	620円	+税	19115047
Hパーツ	860円	+税	19000958
Kパーツ	940円	+税	19115454
Lパーツ	860円	+税	19115455
Mパーツ	1,180円	+税	19115456
N,Wパーツ	980円	+税	19115457
Pパーツ(メカプレート)	720円	+税	19115458
Pパーツ(サーボセイバー)	320円	+税	10115065
Qパーツ(サイドタンク部品)	1,440円	+税	19115529
Rパーツ	1,000円	+税	19115477
Sパーツ	820円	+税	19115460
Tパーツ	1,060円	+税	19225180
Uパーツ(x1)	680円	+税	19225053
Vパーツ(x1)	520円	+税	10445258
Xパーツ	1,800円	+税	19225185
Yパーツ(x2)	1,660円	+税	19225186
Zパーツ	1,040円	+税	19225217
AA/パーツ	480円	+税	19000957
BB/パーツ	380円	+税	19000499
CC/パーツ	1,580円	+税	19006947
DD/パーツ	540円	+税	19006949
EE/パーツ	1,400円	+税	19008212
FF/パーツ	1,300円	+税	19006951
GG/パーツ	1,260円	+税	19006953
HH/パーツ(x2)	1,500円	+税	19006954
ブリキヤ袋詰	470円	+税	19335128
ジャンパー線	300円	+税	17175143
バッテリー延長コード	420円	+税	17175133
サーボ延長コード	850円	+税	17325033
プロペラシャフト	900円	+税	13555181
3x208mm両ネジシャフト	620円	+税	12500063
シフトロッド	400円	+税	19400572
モーター	3,000円	+税	17435116
フロントタイヤ(x2)	720円	+税	19805456
リヤタイヤ(x2)	720円	+税	19803091
金具袋詰A	2,480円	+税	19403929
3x105mm両ネジシャフト(x1)	280円	+税	12500033
2.6x10mmバインドビス(黒x5)	260円	+税	19804394
3x6mm丸ビス(x2)	160円	+税	19805636
3x10mm丸ビス(黒x10)	220円	+税	19804159
3x18mm段付ビス(x10)	220円	+税	19808291
3x18mm両ネジシャフト(x1)	120円	+税	12500024
ステアリングシャフト(x1)	320円	+税	13555110
2x8mmキャップスクリュー(x2)	170円	+税	19805831
3x8mmフランジ付タッピングビス(x10)	240円	+税	19804935
3x10mmタッピングビス(黒x10)	240円	+税	19804392
3x20mmタッピングビス(x10)	260円	+税	19804885
5mmピロボールナット(黒x4)	260円	+税	19804206
2mmナット(x10)	210円	+税	19804230
2mmワッシャー(x5)	200円	+税	19805758
3x8mm丸ビス(黒x5)	200円	+税	19805853
3x12mm丸ビス(黒x10)	210円	+税	19805898
3mmロックナット(薄型)(x4)	230円	+税	19805991
3mmナット(黒x10)	210円	+税	19805896
3x8mmタッピングビス(黒x10)	180円	+税	19805754
3x12mmタッピングビス(x4)	170円	+税	19805629
3x30mmタッピングビス(x5)	240円	+税	19804698
5mmピロボールナット(2mm)(x4)	280円	+税	19804495
5x9mmピロボール(x5)	350円	+税	19805611
3x71mm両ネジシャフト(x2)	200円	+税	19805583
850メタル(x2)	120円	+税	19805185
1150メタル(x2)	220円	+税	19805622
ジャックル(小x4)	400円	+税	19804921
ハネルステー-A(x4)	480円	+税	19803261
フロントサステー-B(x2)	400円	+税	19804920
フロントサステー-A(x2)	380円	+税	19804919
パンブスター	160円	+税	16274007
金具袋詰B	3,400円	+税	19403810
フロントアックスル(x1)	570円	+税	15495017
ダンパーシリンダー(x4)	900円	+税	19445414
フロントリーフスプリング(x2)	520円	+税	19805460
ダンパースプリング(x1)	200円	+税	15005067
3x14mm段付ビス(x10)	200円	+税	19808289
3x15mm丸ビス(x4)	200円	+税	19805859
3x19mmリンクピン	200円	+税	12685035

ダンパーシャフト(x2)	260円	+税	19804923
アッライトシャフト(x2)	320円	+税	19804922
3mmロックナット(黒x10)	310円	+税	19804364
3mmフランジナット(x10)	210円	+税	19805897
ダンパーカラー(x2)	260円	+税	19804925
金具袋詰C	5,800円	+税	19403811
デフカバー(x1)	290円	+税	15405029
リングギヤ(x1)	370円	+税	15455002
2x5mmキャップスクリュー(銀x5)	240円	+税	19808223
3x4mmイモネジ(x6)	230円	+税	19485077
3x20mm丸ビス(黒x10)	210円	+税	19805895
9mmワッシャー(茶x2)	280円	+税	19803088
プロペラシャフト(短)	270円	+税	13555093
ジョイントカップ(x2)	420円	+税	19804181
ドライブベル(x1)	760円	+税	15455065
デフシャフトA,B(各x1)	420円	+税	19805458
リヤリーフスプリング(x2)	680円	+税	19805522
金具袋詰D	3,120円	+税	19403644
2x45mm両ネジシャフト(x1)	260円	+税	12500017
4mmアジャスター(黒x3)	170円	+税	10445563
4mmシフトボール(x2)	260円	+税	19804831
2x6mm丸ビス(x2)	150円	+税	19443023
3x3mmイモネジ(黒x5)	250円	+税	19808089
モータープレート	120円	+税	14305125
ギヤシャフトA,B(各x1)	420円	+税	19805459
1260メタル(x4)	440円	+税	19415549
シフトスプリング(x5)	260円	+税	19804926
10Tビニオンギヤ	270円	+税	13505039
20Tミッションギヤ	320円	+税	13545010
13Tミッションギヤ	320円	+税	13545009
金具袋詰E	1,800円	+税	19403930
2.6x3mm丸ビス(x5)	260円	+税	19803314
3x10mm六角ボルト(x5)	260円	+税	19804991
3x18mm丸ビス(銀x2)	150円	+税	19805574
2x6mmタッピングビス(x10)	200円	+税	19808058
2x6mm皿タッピングビス(x2)	160円	+税	19483006
3x8mmスベサー(x4)	250円	+税	19808200
1.5mmEリング(x5)	120円	+税	19805191
1.6x4mmキャップスクリュー(x10)	280円	+税	19805893
2x28mmリンクピン(x2)、他	230円	+税	19808107
2x4mm丸ビス(x10)	220円	+税	19804158
2x10mmキャップスクリュー(x2)	180円	+税	19805632
6x60mmシャーシステア	380円	+税	13450893
サポートロッド	300円	+税	12925008
スプリング(小)(x1)、他	290円	+税	19808168
磁石(x5)	360円	+税	19804431
マッドフラップ(黒x2)	300円	+税	19445517
金具袋詰F	1,700円	+税	19403931
ミラーステア(x1)	380円	+税	15395076
3x6mmフラットビス(黒x5)	260円	+税	19808228
3x12mmホロービス(x2)	150円	+税	19805684
3x8mmフラットビス(黒x5)	210円	+税	19808189
ミラーホルダー(x1)	360円	+税	14305297
スポンジテープ(黒)(20x40x2mm)	220円	+税	16295083
リターンスプリング	320円	+税	15050008
金具袋詰G	2,180円	+税	19403932
6x95mmシャフト	380円	+税	13450894
3x10mmキャップスクリュー(x5)	230円	+税	19805612
3x8mmキャップスクリュー(x2)	180円	+税	19805746
3x14mmキャップスクリュー(x4)	220円	+税	19804155
3x28mmキャップスクリュー(x2)	180円	+税	19804175
3x32mmキャップスクリュー(x2)	200円	+税	19804148
6x7.5mm六角ピロボール(短x5)	480円	+税	19804345
3x14mmシャフト(x4)	240円	+税	19804496
3mmワッシャー(ステンレスx10)	250円	+税	19804228
3mmワッシャー(大x5)	200円	+税	19805818
4mmワッシャー(x10)	250円	+税	19804370
2x7mm段付ビス(x2)	150円	+税	19801097
2x8mm丸ビス(x10)	170円	+税	19805556
4x8.2mmダンパーカラー(黒x2)	320円	+税	19803254
段付きカラー(x4)	400円	+税	19804471
4mmOリング(黒x5)	200円	+税	19805687
ゲートロック(x2)	360円	+税	19803089
金具袋詰H	1,700円	+税	19403933
4mmフランジロックナット(x4)	180円	+税	19805557
3x60mm丸ビス(x2)	200円	+税	19808292
ホイールハブ(x2)	220円	+税	19805337
ステッカー、インレットマーク	1,440円	+税	19490025
エッチングパーツ	700円	+税	19403482
シフトゲート	300円	+税	14305531
アンテナパイプ	270円	+税	16095003
説明図	2,000円	+税	11056999

この他にも修理や整備のためのRCスペアパーツが発売されています。お近くの模型店店頭、または当社カスタマーサービスでお買い求め下さい。

部品名	本体価格	送料	部品コード
SP.380 4mmEリング(x5)、他	100円	+税 要	50380
SP.573 2x8mmタッピングビス(x10)	100円	+税 要	50573
SP.575 2.6x10mmタッピングビス(x5)	100円	+税 要	50575
SP.583 3x15mmタッピングビス(x10)	150円	+税 要	50583
SP.586 3mmワッシャー(x15)	100円	+税 要	50586
SP.588 2mmEリング(x15)	100円	+税 要	50588
SP.590 4mmピロボール(x5)	150円	+税 要	50590
SP.592 5mmピロボール(x10)	300円	+税 要	50592
SP.595 ナイロンバンドメタルフック(x10)	150円	+税 要	50595
SP.596 5mmアジャスター(x6)	150円	+税 要	50596
SP.602 ベベルギヤ(大x2,小x3)、ベベルシャフト(x1)、他	300円	+税 要	50602
SP.797 5mmアジャスター(5x4)	150円	+税 要	50797
SP.956 7mmスナップピン(x10)	200円	+税 要	50956
SP.1000 Q/パーツ(サーボ部品)、サーボセイバースプリング(大x1,小x2)、他	700円	+税 要	51000
OP.8 1150ペアリング(x4)	1,200円	+税 要	53008
AO-5042 3mmOリング黒(x10)	100円	+税 要	84195
AO-1048 2x8mmトラスビス(x10)	160円	+税 要	10323
AO-1015 2mmロックナット(x10)	300円	+税 要	94690
AO-1025 2x5mmトラスビス(x10)	160円	+税 要	94802

《送料について》 送料の欄に「要」と記された品目には別途送料が必要です。タミヤホームページ、カスタマーサービスの「送料について」をご確認ください。