

# SCANIA 770 S 8x4/4

## 1/14 SCALE R/C TRACTOR TRUCK



### 1/14 電動RCビッグトラックシリーズ トレーラーヘッド スカニア 770 S 8x4/4

#### PARTS

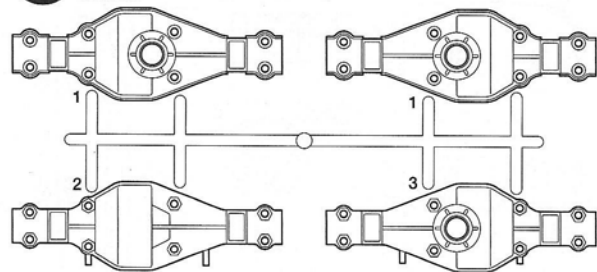
★製品改良のためキットは予告なく仕様を変更することがあります。  
 ★Specifications are subject to change without notice.  
 ★Technische Daten können im Zuge ohne Ankündigung verändert werden.  
 ★Caractéristiques pouvant être modifiées sans information préalable.

ボディ .....×1      プラットホーム .....×1  
 Cab                    19335871      Platform                    19406376  
 Kabine                                       Plattform  
 Cabine                                       Plateforme

シャーシフレーム R .....×1  
 Chassis frame R            14305702  
 Fahrgestellrahmen R  
 Châssis bi-longeron D

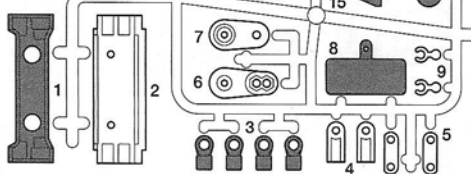
シャーシフレーム L .....×1  
 Chassis frame L            14305702  
 Fahrgestellrahmen L  
 Châssis bi-longeron G

#### A PARTS ×1 10005467

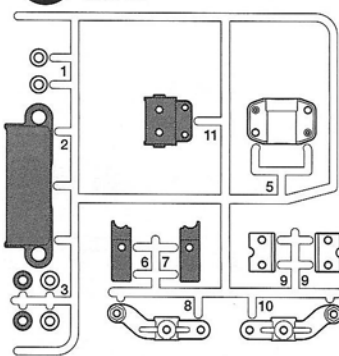


#### C PARTS ×1 19008208

(シャーシ部品)  
 Chassis parts  
 Chassis Teile  
 Pièces du châssis

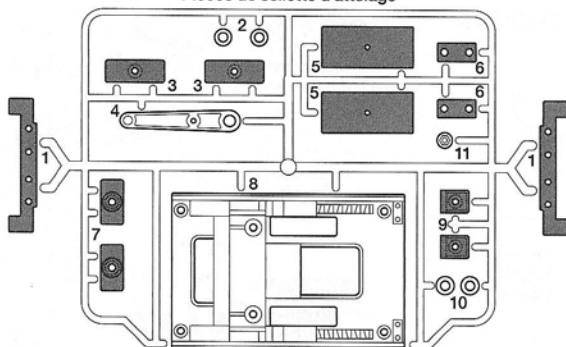


#### E PARTS ×1 19007443



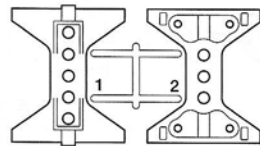
#### G PARTS ×1 10005473

(カブラー部品)  
 Coupler parts  
 Sattelkupplung-Teile  
 Pièces de sellette d'attelage

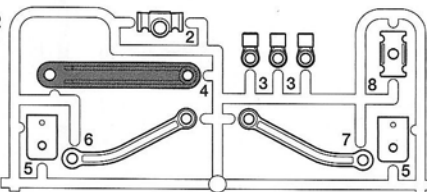


#### C PARTS ×1 19005933

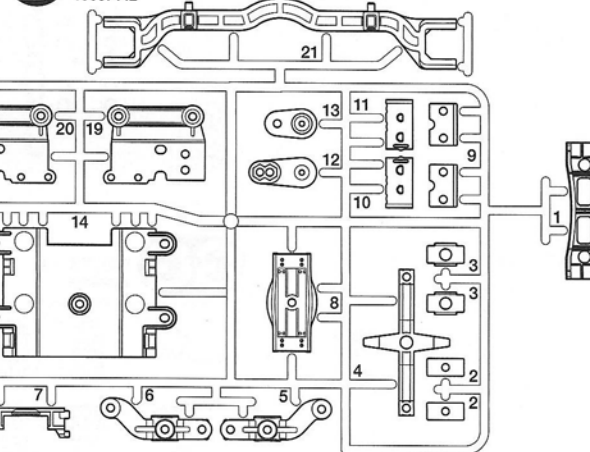
(クロスメンバー部品)  
 Cross member  
 Querträger  
 Longeron



#### F PARTS ×2 19008213

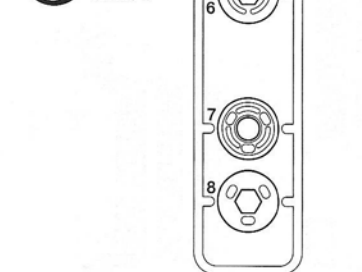


#### D PARTS ×1 19007442

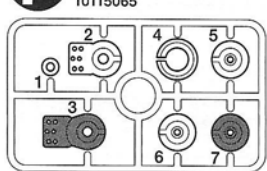


■ 不要部品  
 Not used.  
 Nicht verwenden.  
 Non utilisées.

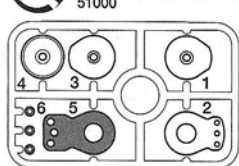
#### J PARTS ×1 19115047



#### P PARTS ×1 10115065

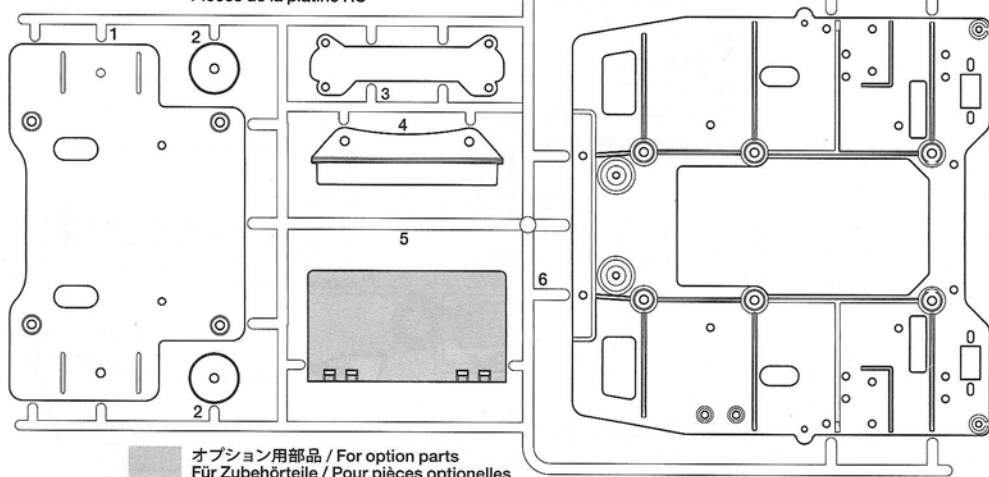


#### Q PARTS ×1 51000

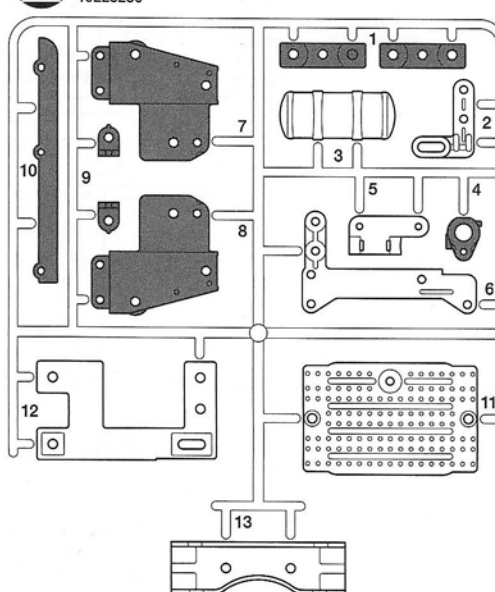


#### G PARTS ×1 19004978

(メカプレート部品)  
 R/C deck parts  
 RC Halterung Teile  
 Pièces de la platine RC

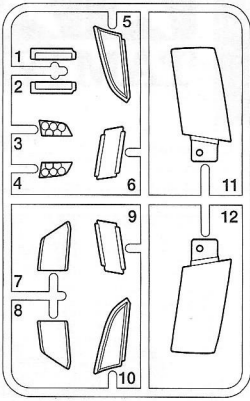


#### Z PARTS ×1 19225230

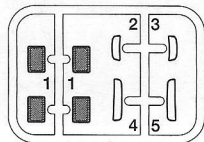


■ オプション用部品 / For option parts  
 Für Zubehörteile / Pour pièces optionnelles

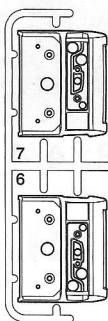
**AA** PARTS ×1  
19007360



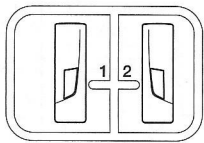
**BB** PARTS ×1  
19007361



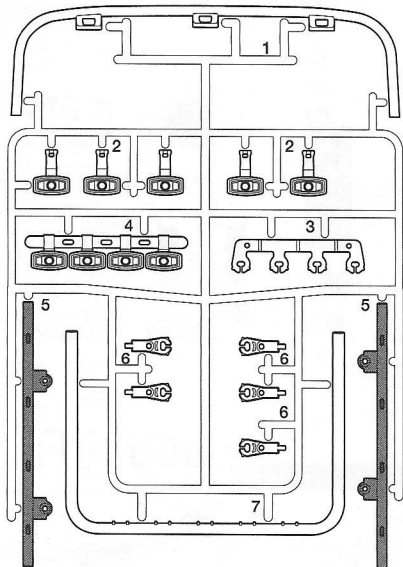
**H** PARTS ×1  
19007447



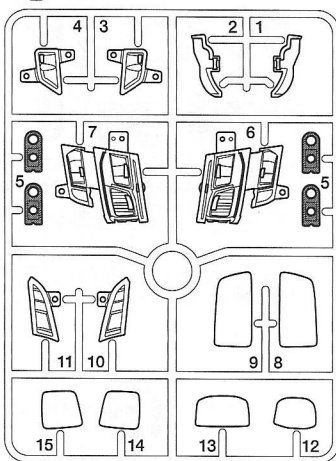
**CC** PARTS ×1  
19007362



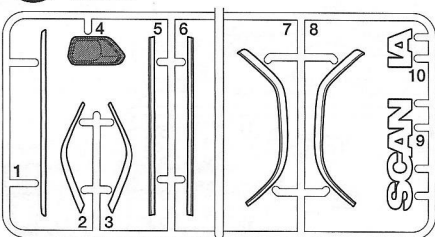
**DD** PARTS ×1  
19007342



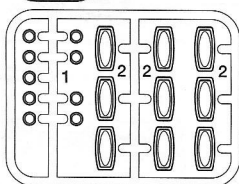
**N** PARTS ×1  
19115540



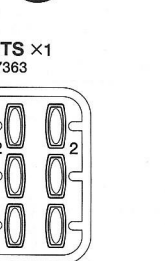
**T** PARTS ×1  
19225233



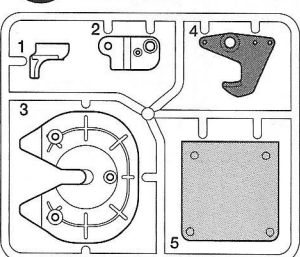
**EE** PARTS ×1  
19007363



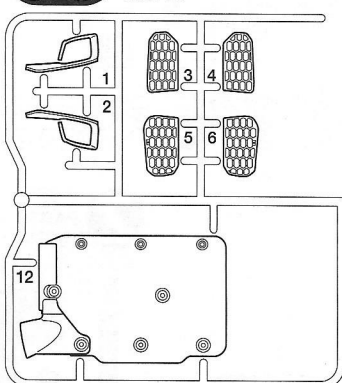
**W** PARTS ×1  
19225234



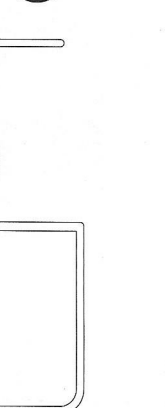
**X** PARTS ×1  
10225105



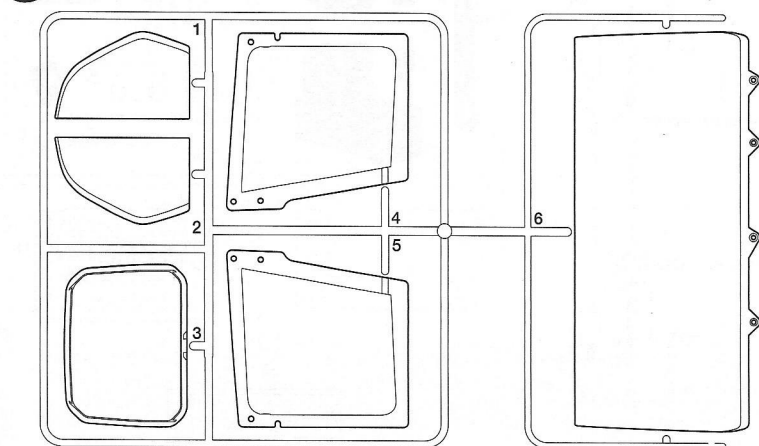
**GG** PARTS ×1  
19007445



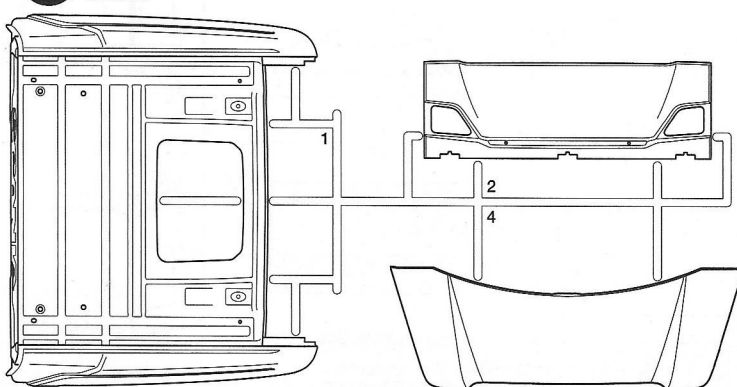
**R** PARTS ×1  
19115551



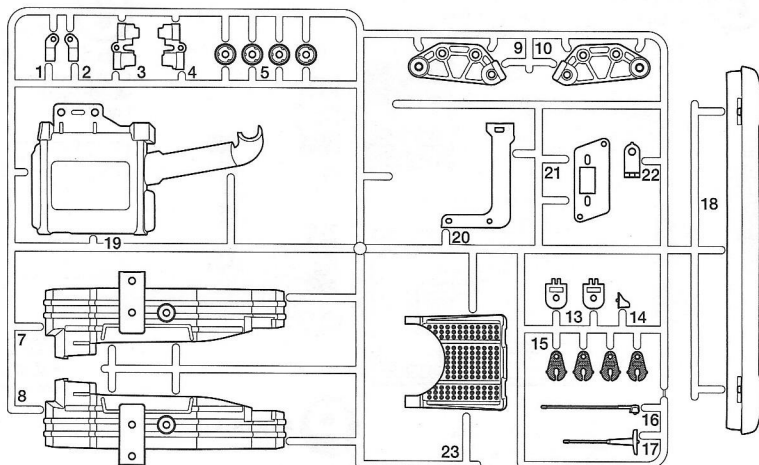
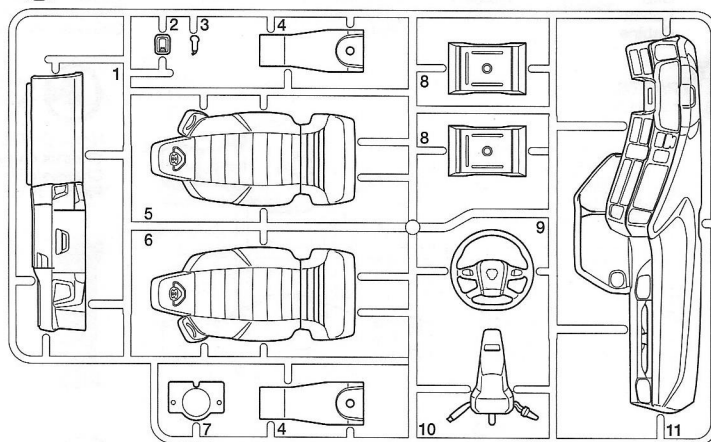
**S** PARTS ×1  
19115552



**M** PARTS ×1  
19115563

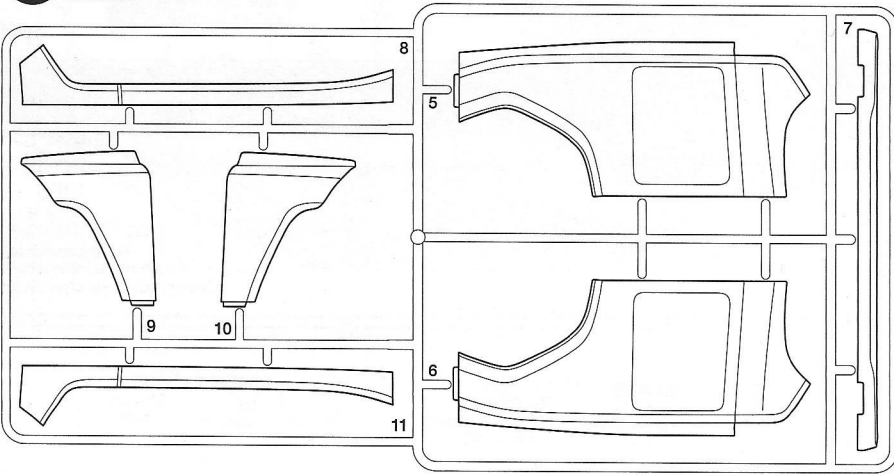


**L** PARTS ×1  
19115549

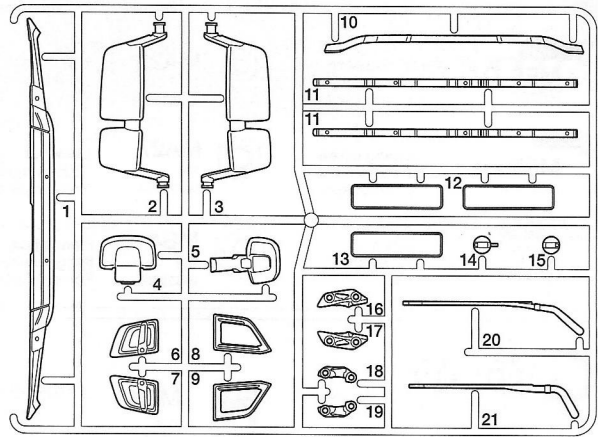


オプション用部品  
For option parts  
Für Zubehörteile  
Pour pièces optionelles

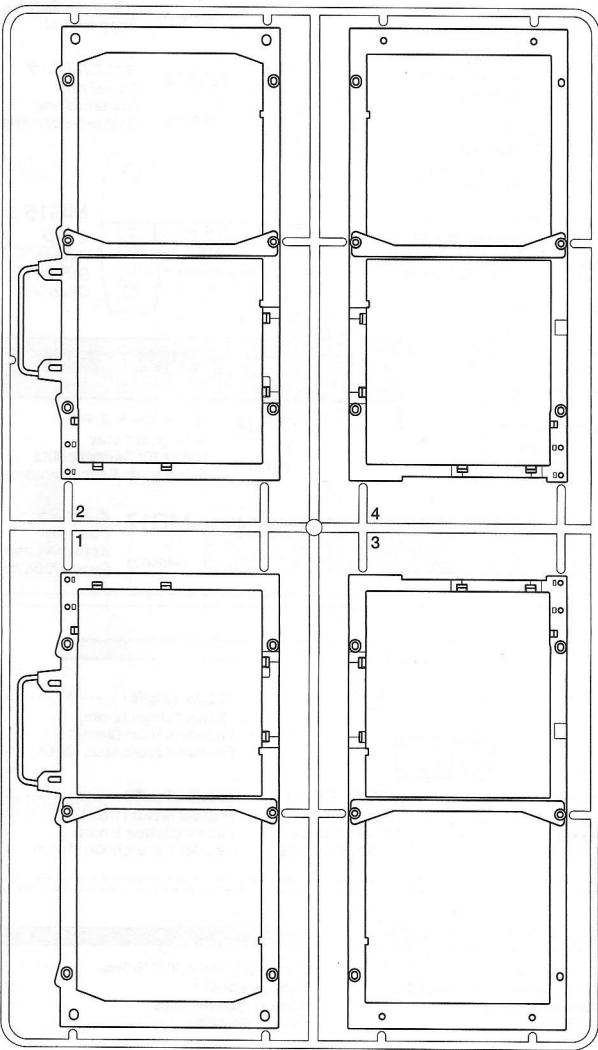
**K** PARTS x1  
19115560



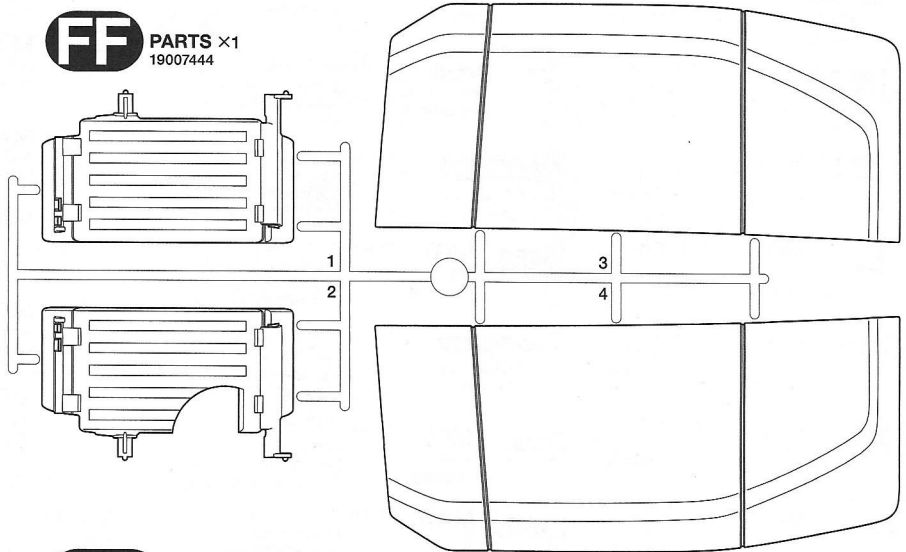
**U** PARTS x1  
19225228



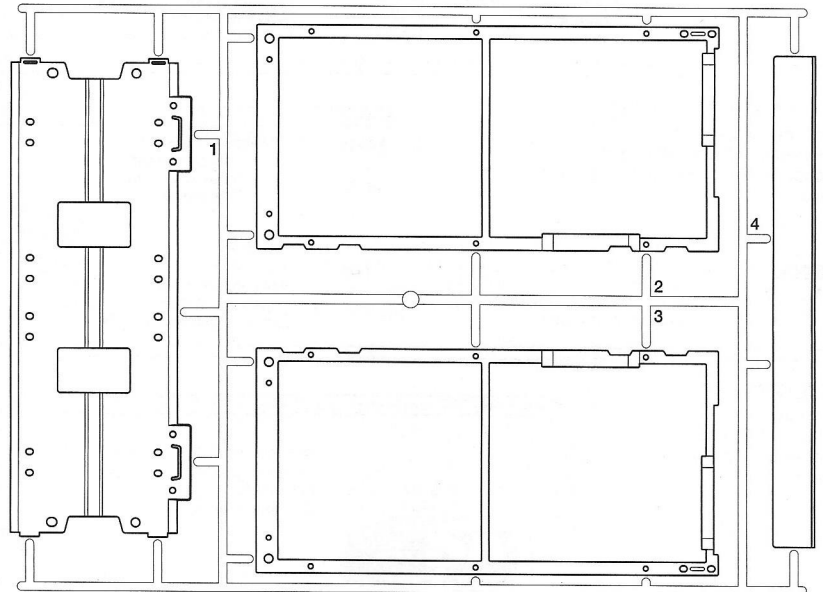
**MM** PARTS x1  
19115562



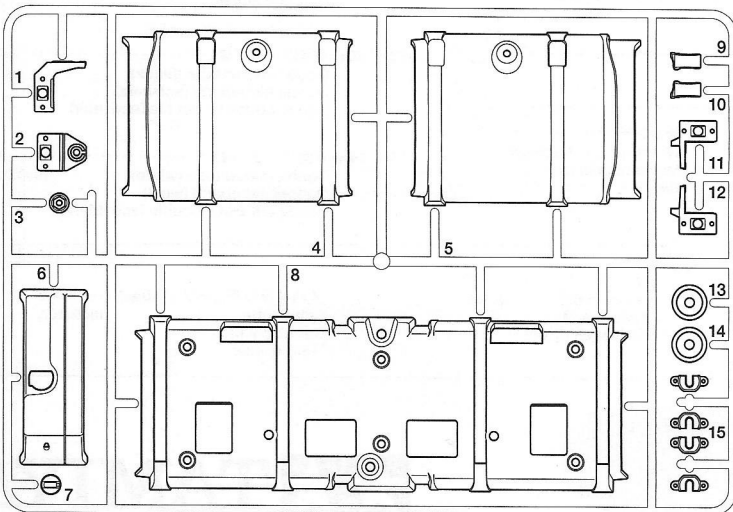
**FF** PARTS x1  
19007444



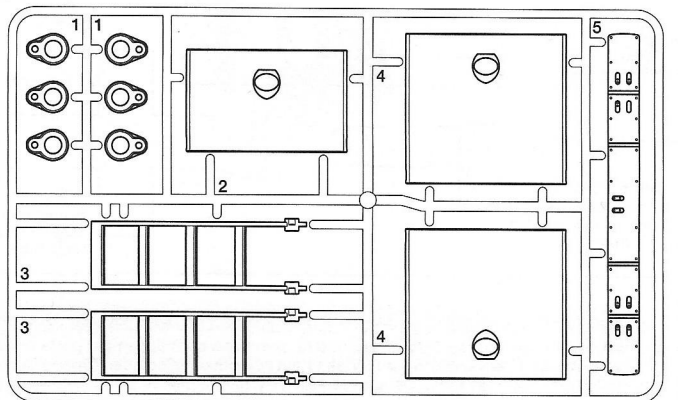
**NN** PARTS x2  
19115564



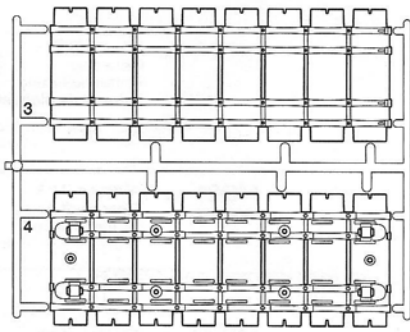
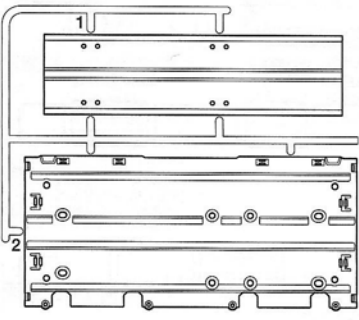
**SS** PARTS x1  
19115568



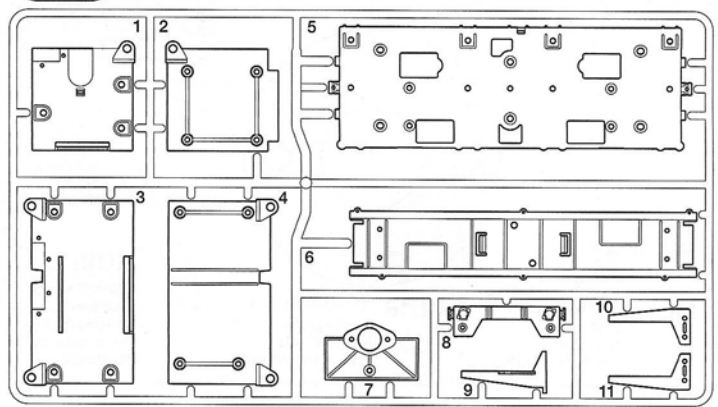
**KK** PARTS x1  
19115559



**PP** PARTS ×1  
19115565

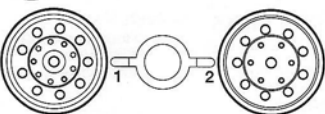


**QQ** PARTS ×1  
19115566

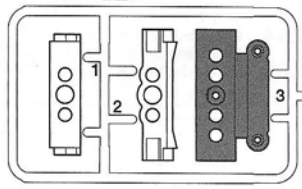


★金具部品は少し多目に入っています。予備として使ってください。  
★Extra screws and nuts are included. Use them as spares.  
★Ersatzschrauben und -muttern liegen bei.  
★Des vis et des écrous supplémentaires sont inclus.  
Les utiliser comme pièces de rechange.

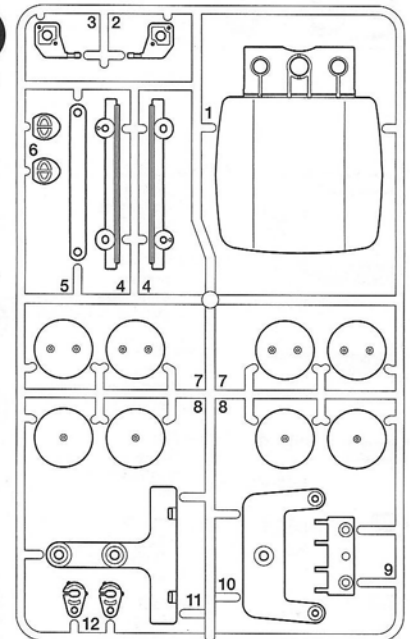
**V** PARTS ×4  
10445258



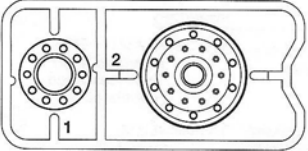
**XX** PARTS ×1  
19225235



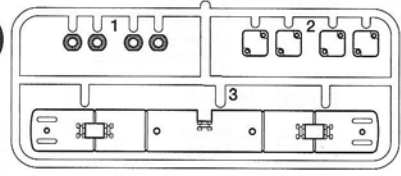
**RR** PARTS ×2  
19115567



**AB** PARTS ×4  
19335674

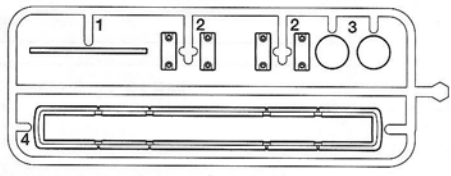


**HH** PARTS ×1  
19007446

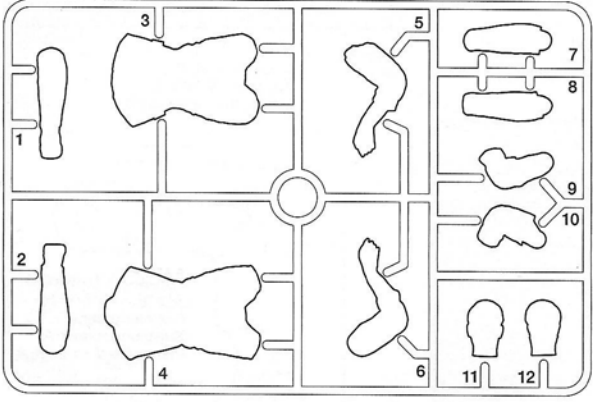


オプション用部品  
For option parts  
Für Zubehörteile  
Pour pièces optionelles

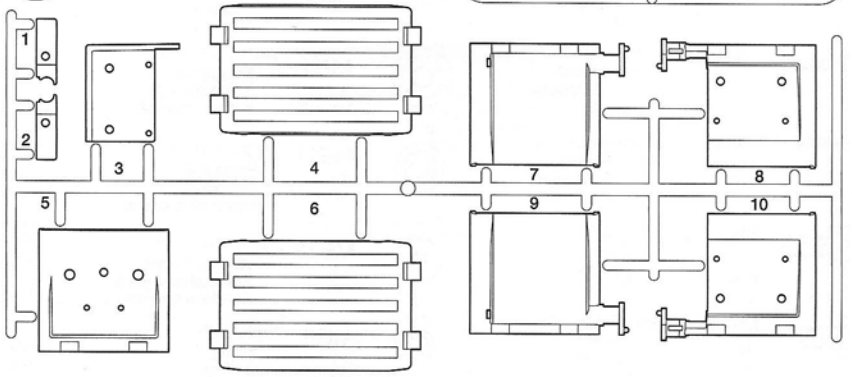
**JJ** PARTS ×1  
19115558



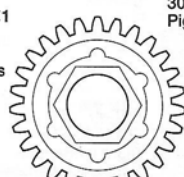
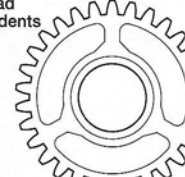
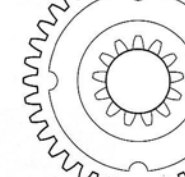
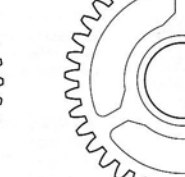
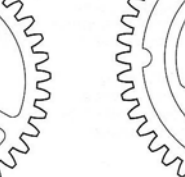
**ZZ** PARTS ×1  
56536

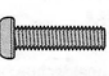


**Y** PARTS ×2  
10225330












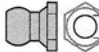














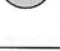

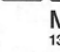
- |  |  |   |   |   |   |
|--|--|---|---|---|---|
| シフトロッド .....×1<br>Shift rod 19400572<br>Schaltstange<br>Tringlerie de boîte de vitesse | プロペラシャフト(長) .....×1<br>Propeller shaft (long) 13555183<br>Antriebswelle (lang)<br>Arbre de transmission (long) | アンテナパイプ .....×1<br>Antenna pipe 16095003<br>Antennenrohr<br>Gaine d'antenne | フロントタイヤ(太) .....×4<br>Front tire (wide) 19808176<br>Vorderer Reifen (breit)<br>Pneu avant (large)   | インレットマーク .....×1<br>Metal transfers 11421811<br>Metall-Sticker<br>Transferts métal                                    | ステッカー .....×1<br>Sticker 11421856<br>Aufkleber<br>Autocollant |
|  |  |   | リアタイヤ(細) .....×8<br>Rear tire (narrow) 19803091<br>Hintere Reifen (schmal)<br>Pneu arrière (étroit) | バッテリー延長コード .....×1<br>Battery extension cable 17175133<br>Accu Verlängerungskabel<br>Câble d'extension de la batterie | モーター .....×1<br>Motor 17435116<br>Moteur                      |




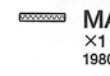

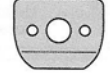

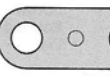
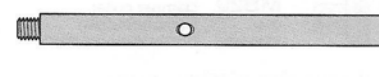
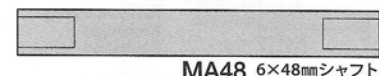
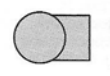






<p>ブラギヤ袋詰 19335128 Gear bag Zahnräder-Beutel Sachet de pignonerie</p> <p>27Tブラギヤ・×1 27T Gear 27Z Zahnrad Pignon 27 dents</p> 	<p>30Tブラギヤ・×1 30T Gear 30Z Zahnrad Pignon 30 dents</p> 	<p>36Tブラギヤ・×1 36T Gear 36Z Zahnrad Pignon 36 dents</p> 	<p>37Tブラギヤ・×1 37T Gear 37Z Zahnrad Pignon 37 dents</p> 	<p>44Tブラギヤ・×1 44T Gear 44Z Zahnrad Pignon 44 dents</p> 
--	--	--	---	--

<p><b>A</b> ①~⑫ 19406368</p>  <p><b>MA1</b> 3×12mm丸ビス ×6 19805898 Screw Schraube Vis</p>	<p><b>MA3</b> 3×8mm丸ビス ×7 19805853 Screw Schraube Vis</p>	<p><b>MA6</b> 1.6×5mm丸ビス ×3 Screw Schraube Vis</p>	<p><b>MA9</b> 2×5mmトラスビス ×4 94802 Screw Schraube Vis</p>
<p><b>MA2</b> 3×10mm丸ビス ×2 19804159 Screw Schraube Vis</p>	<p><b>MA4</b> 3×6mm丸ビス ×9 19805636 Screw Schraube Vis</p>	<p>3×18mm段付ビス Step screw Paßschraube Vis décollée</p> <p><b>MA7</b> ×2 19808291</p>	<p>3×18mmキャップスクリュー Cap screw Zylinderkopfschraube Vis à tête cylindrique</p> <p><b>MA10</b> ×1 19804331</p>
	<p><b>MA5</b> 1.6×7mm丸ビス ×2 Screw Schraube Vis</p>	<p><b>MA8</b> 2.6×10mmバインドビス ×2 19804394 Screw Schraube Vis</p>	<p>3×10mmキャップスクリュー Cap screw Zylinderkopfschraube Vis à tête cylindrique</p> <p><b>MA11</b> ×2 19805612</p>

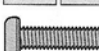

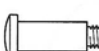



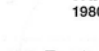


**A**



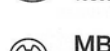
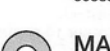
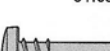




-  **MA12** 2×8mm  
キャップスクリュー  
Cap screw  
Zylinderkopfschraube  
Vis à tête cylindrique  
19805831
-  **MA13** 3×12mm  
タッピングビス  
Tapping screw  
Schneidschraube  
Vis taraudeuse  
19805629
-  **MA14** 3×10mm  
タッピングビス  
Tapping screw  
Schneidschraube  
Vis taraudeuse  
19804392
-  **MA15** 3×8mm  
タッピングビス  
Tapping screw  
Schneidschraube  
Vis taraudeuse  
19805754
-  **MA16** 2.6×10mm  
タッピングビス  
Tapping screw  
Schneidschraube  
Vis taraudeuse  
50575
-  **MA17** 3×12mm  
フランジタッピングビス  
Flange tapping screw  
Kragenschraube  
Vis taraudeuse à flasque  
19804161
-  **MA18** 3×10mm  
フランジタッピングビス  
Flange tapping screw  
Kragenschraube  
Vis taraudeuse à flasque  
19805662
-  **MA19** 3×8mm  
フランジタッピングビス  
Flange tapping screw  
Kragenschraube  
Vis taraudeuse à flasque  
19804935
-  **MA20** 5×9mm  
ビローボール  
Ball connector  
Kugelkopf  
Connecteur à rotule  
19805611
-  **MA21** 5mm  
ビローボール  
Ball connector  
Kugelkopf  
Connecteur à rotule  
50592
-  **MA22** 5×6.55mm  
ビローボールナット  
Ball connector nut  
Kugelkopf-Mutter  
Ecrou-connecteur à rotule  
19804206
-  **MA23** 5×6.8mm  
ビローボールナット  
Ball connector nut  
Kugelkopf-Mutter  
Ecrou-connecteur à rotule  
19804495
-  **MA24** 4mm  
ビローボール  
Ball connector  
Kugelkopf  
Connecteur à rotule  
50590

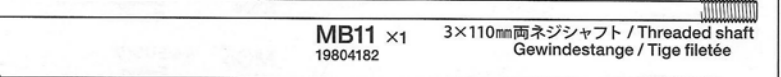
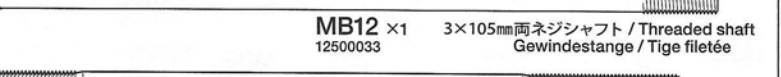
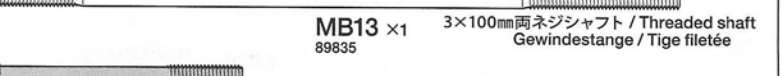
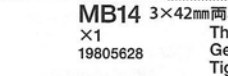
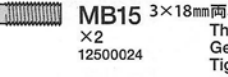
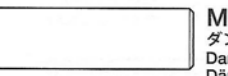
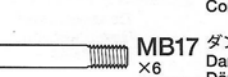
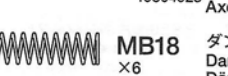

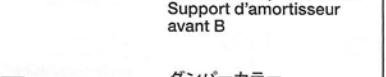

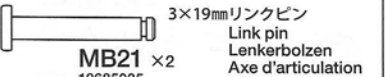
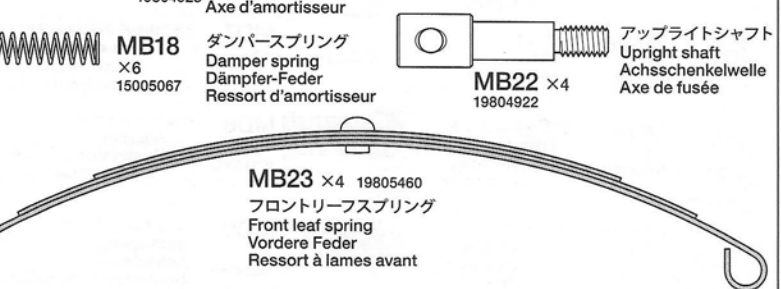
-  **MA25** 3mm  
ナット (黒)  
Nut (black)  
Mutter (schwarz)  
Ecrou (noir)  
19805896
-  **MA26** 2mm  
ナット  
Nut  
Mutter  
Ecrou  
19804230
-  **MA27** 3mm  
ロックナット  
Lock nut  
Sicherungsmutter  
Ecrou de blocage  
19804364
-  **MA28** 3mm  
ロックナット (薄)  
Lock nut (thin)  
Sicherungsmutter (dünn)  
Ecrou nylstop (fin)  
19805991
-  **MA29** 3mm  
ワッシャー (大)  
Washer (large)  
Beilagscheibe (groß)  
Rondelle  
19805818
-  **MA30** 3mm  
ワッシャー  
Washer  
Beilagscheibe  
Rondelle  
50586
-  **MA31** 5×7×0.3mm  
シム  
Shim  
Scheibe  
Cale  
53587
-  **MA32** 1150  
メタル  
Metal bearing  
Metall-Lager  
Palier en métal  
19805622
-  **MA33** 850  
メタル  
Metal bearing  
Metall-Lager  
Palier en métal  
19805185
-  **MA34** 8mm  
Oリング (黒)  
O-ring (black)  
O-Ring (schwarz)  
Joint torique (noir)  
19805822
-  **MA35** 3mm  
Oリング (黒)  
O-ring (black)  
O-Ring (schwarz)  
Joint torique (noir)  
84195
-  **MA36** 1.5×10mm  
シャフト  
Shaft  
Achse  
Axe  
13550035
-  **MA37** ×2  
ステアリングシャフト  
Steering shaft  
Lenkwelle  
Axe de direction  
13551110
-  **MA38** ×1  
カップリングボルト  
Coupling bolt  
Koppelbolzen  
Targette d'accouplement  
12100026

-  **MA39** ×1 51000  
サーボセイバースプリング (大)  
Servo saver spring (large)  
Servo-Saver-Feder (groß)  
Ressort de sauve-servo (grand)  
19804927
-  **MA40** ×2 51000  
サーボセイバースプリング (小)  
Servo saver spring (small)  
Servo-Saver-Feder (klein)  
Ressort de sauve-servo (petit)  
19804927
-  **MA41** ×1  
サポートスプリング  
Support spring  
Feder der Abstützung  
Ressort de support  
19804927
-  **MA42** 1×6mm  
スプリングピン  
Spring pin  
Federstecker  
Goupille à ressort  
19803455
-  **MA43** ×1  
19804927  
ホールドスプリング  
Hold spring  
Halterfeder  
Ressort de fixation
-  **MA44** ×1  
14305703  
ウエアリングプレート  
Wear plate  
Verschleissplatte  
Plaquette anti-usure
-  **MA45** ×4  
19808290  
シャックル (長)  
Shackle (long)  
Federbügel (lang)  
Support de lames (long)
-  **MA46** ×4  
19804921  
シャックル (短)  
Shackle (short)  
Federbügel (Kurz)  
Support de lames (court)
-  **MA47** ×1  
13555182  
リフトリーブシャフト  
Axle lifting shaft  
Welle zum Anheben  
Axe de levage d'essieu
-  **MA48** 6×48mm  
シャフト  
Shaft  
Achse  
Axe  
19803450
-  **MA49** ×4  
16274007  
バンブストッパー  
Bump stopper  
Anschlagpuffer  
Limiteur de suspension
-  **MA50** ×1  
13451474  
リフトアクスルヘリクス  
Axle lifting helix  
Vorrichtung zum Anheben der Welle  
Spirale de levage d'essieu
-  **MA52** ×2  
フロントダンパーステーA  
Front damper stay A  
Vordere Dämpferstrebe A  
Support d'amortisseur avant A
-  **MA53** ×4  
19804919  
フロントサステーA  
Front suspension stay A  
Vordere Aufhängungsstrebe A  
Support de suspension avant A
-  **MA54** ×4  
19804920  
フロントサステーB  
Front suspension stay B  
Vordere Aufhängungsstrebe B  
Support de suspension avant B
-  **MA55** ×1  
14035068  
パネルステー  
Panel stay  
Panneelhalterung  
Support de panneau
-  **MA51** ×2  
リヤサスペンションプレート  
Rear suspension plate  
Hintere Aufhängungsplatte  
Plaque de suspension arrière

**B 13~19**

-  **MB1** ×2  
19805859  
3×15mm丸ビス  
Screw  
Schraube  
Vis
-  **MA4** ×2  
19805636  
3×6mm丸ビス  
Screw  
Schraube  
Vis
-  **MB2** ×8  
19808289  
3×14mm段付ビス  
Step screw  
Paßschraube  
Vis décollétée
-  **MB3** ×2  
19804608  
3×12mmフラットビス  
Screw  
Schraube  
Vis
-  **MA10** ×2  
19804331  
3×18mm  
キャップスクリュー  
Cap screw  
Zylinderkopfschraube  
Vis à tête cylindrique
-  **MA20** ×4  
19805611  
5×9mm  
ビローボール  
Ball connector  
Kugelkopf  
Connecteur à rotule
-  **MA22** ×2  
19804206  
5×6.55mm  
ビローボールナット  
Ball connector nut  
Kugelkopf-Mutter  
Ecrou-connecteur à rotule
-  **MA25** ×4  
19805896  
3mm  
ナット (黒)  
Nut (black)  
Mutter (schwarz)  
Ecrou (noir)
-  **MA27** ×16  
19804364  
3mm  
ロックナット  
Lock nut  
Sicherungsmutter  
Ecrou nylstop

-  **MA28** ×10  
19805991  
3mm  
ロックナット (薄)  
Lock nut (thin)  
Sicherungsmutter (dünn)  
Ecrou nylstop (fin)
-  **MB4** ×2  
19805897  
3mm  
フランジナット  
Flange nut  
Kragennutter  
Ecrou à flasque
-  **MB5** ×2  
50588  
2mm  
Eリング  
E-ring  
E-Ring  
Circlip
-  **MA35** ×6  
84195  
3mm  
Oリング (黒)  
O-ring (black)  
O-Ring (schwarz)  
Joint torique (noir)
-  **MB6** ×2  
19805755  
3×22mm  
スクリューピン  
Screw pin  
Schraubzapfen  
Cheville à vis
-  **MB7** ×2  
19803451  
3×4×9.2mm  
スペーサー  
Spacer  
Distanzring  
Entretoise
-  **MB8** ×2  
51283  
5mm  
アジャスター (L)  
Adjuster (L)  
Einstellstück (L)  
Chape à rotule (L)
-  **MB9** ×6  
50596  
5mm  
アジャスター (M)  
Adjuster (M)  
Einstellstück (M)  
Chape à rotule (M)
-  **MB10** ×4  
50797  
5mm  
アジャスター (S)  
Adjuster (S)  
Einstellstück (S)  
Chape à rotule (S)

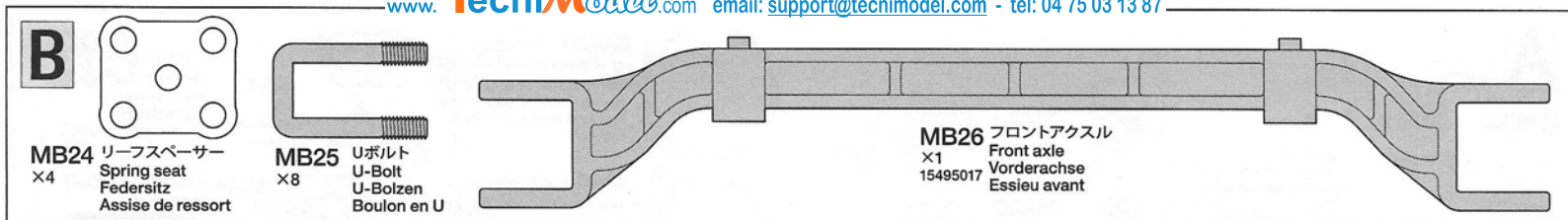
-  **MB11** ×1  
19804182  
3×110mm  
両ネジシャフト / Threaded shaft  
Gewindestange / Tige filetée
-  **MB12** ×1  
12500033  
3×105mm  
両ネジシャフト / Threaded shaft  
Gewindestange / Tige filetée
-  **MB13** ×1  
89835  
3×100mm  
両ネジシャフト / Threaded shaft  
Gewindestange / Tige filetée
-  **MB14** ×1  
19805628  
3×42mm  
両ネジシャフト  
Threaded shaft  
Gewindestange  
Tige filetée
-  **MB15** ×2  
12500024  
3×18mm  
両ネジシャフト  
Threaded shaft  
Gewindestange  
Tige filetée
-  **MB16** ×6  
19445414  
ダンパーシリンダー  
Damper cylinder  
Dämpfer-Zylinder  
Corps d'amortisseur
-  **MB17** ×6  
19804923  
ダンパーシャフト  
Damper shaft  
Dämpferstange  
Axe d'amortisseur
-  **MB18** ×6  
15005067  
ダンパースプリング  
Damper spring  
Dämpfer-Feder  
Ressort d'amortisseur
-  **MB19** ×2  
フロントダンパーステーB  
Front damper stay B  
Vordere Dämpferstrebe B  
Support d'amortisseur avant B
-  **MB20** ×2  
19804925  
ダンパーカラー  
Damper collar  
Dämpferkragen  
Collier d'amortisseur
-  **MB21** ×2  
12685035  
3×19mm  
リンクピン  
Link pin  
Lenkerbolzen  
Axe d'articulation
-  **MB22** ×4  
19804922  
アップライトシャフト  
Upright shaft  
Achsschenkelwelle  
Axe de fusée
-  **MB23** ×4  
19805460  
フロントリーフスプリング  
Front leaf spring  
Vordere Feder  
Ressort à lames avant

**B**

**MB24** リーフスペーサー  
Spring seat  
Federsitz  
Assise de ressort  
×4

**MB25** Uボルト  
U-Bolt  
U-Bolzen  
Boulon en U  
×8

**MB26** フロントアクスル  
Front axle  
Vorderachse  
Essieu avant  
×1  
15495017



**C** 20~26 19406370

**MC1** 3×20mm丸ビス  
Screw  
Schraube  
Vis  
×8  
19805895

**MC3** 3×4mmイモネジ  
Grub screw  
Madenschraube  
Vis pointeau  
×3  
19485077

**MC5** 4mmEリング  
E-ring  
E-Ring  
Circlip  
×11  
50380

**MC6** 1150ベアリング  
Ball bearing  
Kugellager  
Roulement à billes  
×4  
53008

**MC7** 5×13mm丸ブッシュ  
Round bushing  
Kreishülse  
Entretoise  
×2

**MC8** ジョイントカップ  
Joint cup  
Gelenkkapsel  
Noix de cardan  
×3  
19804181

**MC9** ベベルギヤ (大)  
Large bevel gear  
Kegelrad groß  
Grand pignon conique  
×4  
50602

**MC10** ベベルギヤ (小)  
Small bevel gear  
Kegelrad klein  
Petit pignon conique  
×6  
50602

**MC11** ベベルシャフト  
Star shaft  
Stern-Achse  
Support de satellite  
×2  
50602

**MC12** ドライブベベル  
Bevel gear shaft  
Kegelradachse  
Arbre de pignon conique  
×3  
15455065

**MC13** プロペラシャフト (短)  
Propeller shaft (short)  
Antriebswelle (kurz)  
Arbre de transmission (court)  
×1  
13555093

**MC14** リヤサステーA  
Rear suspension stay A  
Hintere Aufhängungsstrebe A  
Support de suspension arrière A  
×4

**MC15** リヤサステーB  
Rear suspension stay B  
Hintere Aufhängungsstrebe B  
Support de suspension arrière B  
×4

**MC16** ×2  
19805458

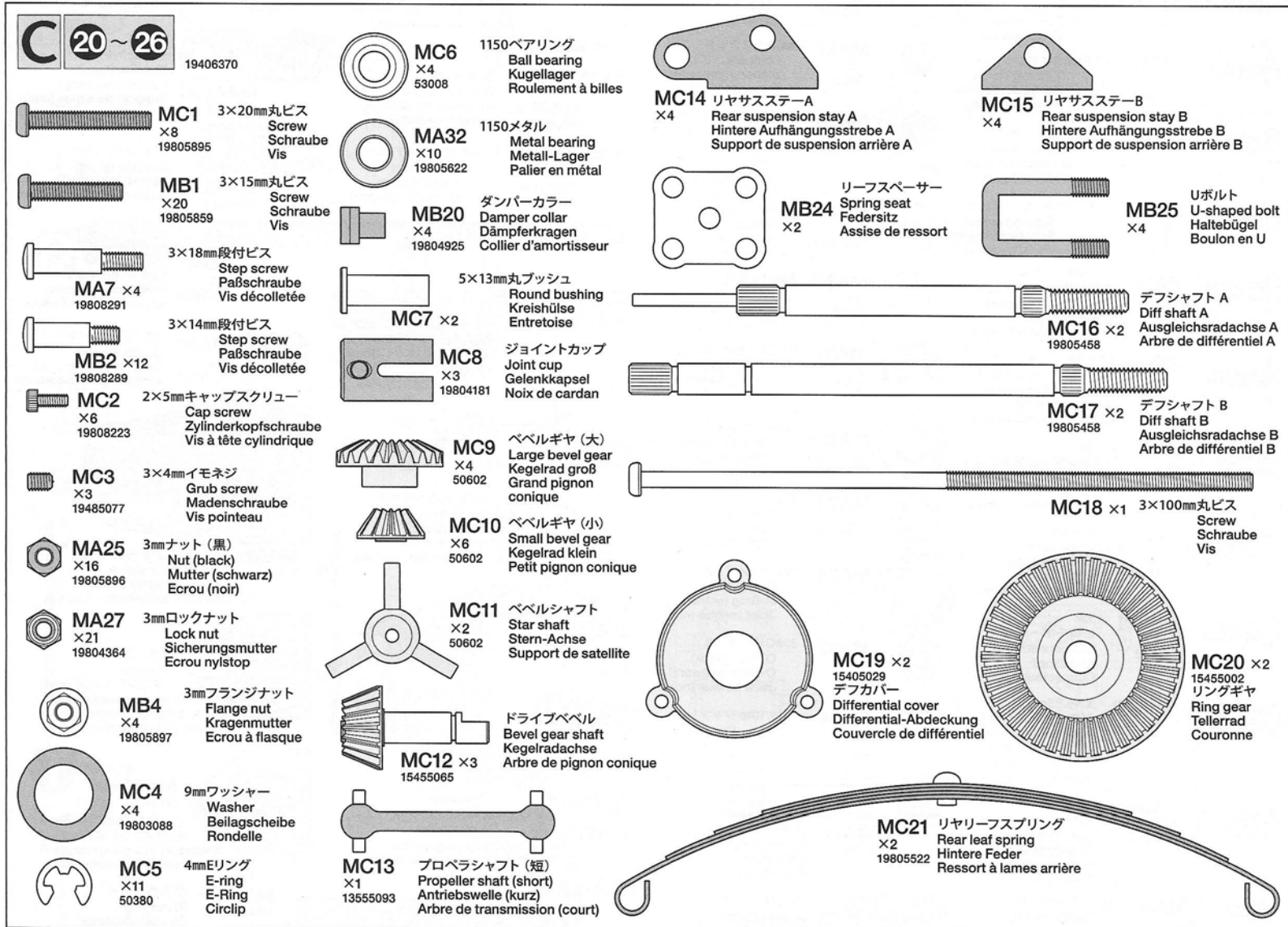
**MC17** ×2  
19805458

**MC18** ×1 3×100mm丸ビス  
Screw  
Schraube  
Vis

**MC19** ×2  
15405029  
デフカバー  
Differential cover  
Differential-Abdeckung  
Couvercle de différentiel

**MC20** ×2  
15455002  
リングギヤ  
Ring gear  
Tellerrad  
Couronne

**MC21** リヤリーフスプリング  
Rear leaf spring  
Hintere Feder  
Ressort à lames arrière  
×2  
19805522



**D** 27~33 19403644

**MA3** 3×8mm丸ビス  
Screw  
Schraube  
Vis  
×5  
19805853

**MA4** 3×6mm丸ビス  
Screw  
Schraube  
Vis  
×14  
19805636

**MA30** 3mmワッシャー  
Washer  
Beilagscheibe  
Rondelle  
×3  
50586

**MA32** 1150メタル  
Metal bearing  
Metall-Lager  
Palier en métal  
×6  
19805622

**MD1** 2×6mm丸ビス  
Screw  
Schraube  
Vis  
×2  
19443023

**MD2** 3×3mmイモネジ  
Grub screw  
Madenschraube  
Vis pointeau  
×1  
19808089

**MD3** 4mmシフトボール  
Shift ball  
Kugelfopf  
Rotule de boîte  
×1  
19804831

**MD4** 13×6mmワッシャー  
Washer  
Beilagscheibe  
Rondelle  
×1

**MD5** 1260メタル  
Metal bearing  
Metall-Lager  
Palier en métal  
×4  
19415549

**MD6** 2×45mm両ネジシャフト  
Threaded shaft  
Gewindestange  
Tige filetée  
×1  
12500017

**MD7** 3×30mm片ネジシャフト  
Threaded shaft  
Gewindestange  
Tige filetée  
×1

**MD8** 4mmアジャスター  
Adjuster  
Einstellstück  
Chape à rotule  
×2  
10445563

**MD9** シフトスプリング  
Shift spring  
Schaltfeder  
Ressort de boîte de vitesse  
×4  
19804926

**MD10** 20Tミッションギヤ  
20T Gear  
20Z Zahnrad  
Pignon 20 dents  
×1  
13545010

**MD11** 13Tミッションギヤ  
13T Gear  
13Z Zahnrad  
Pignon 13 dents  
×1  
13545009

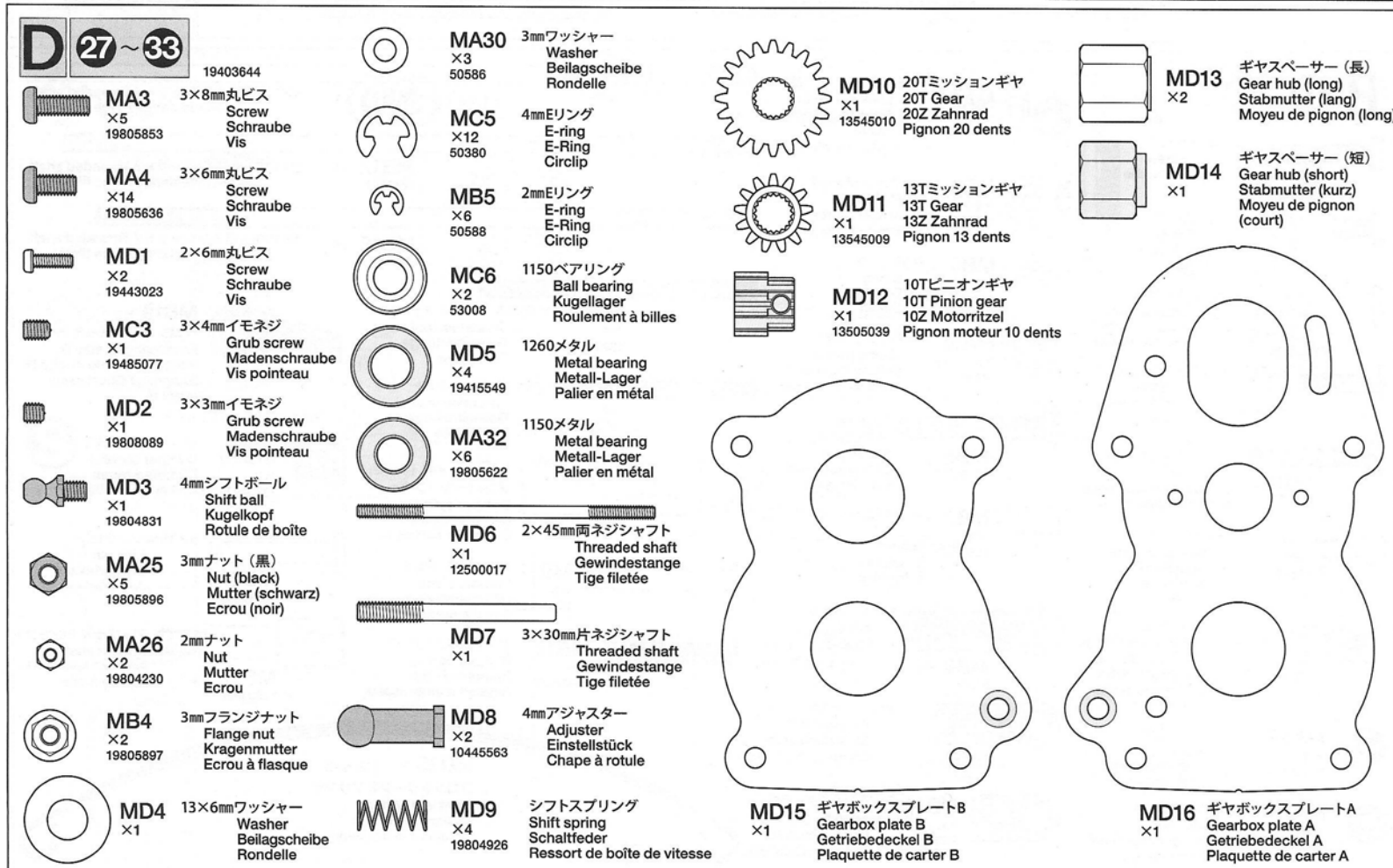
**MD12** 10Tピニオンギヤ  
10T Pinion gear  
10Z Motorritzel  
Pignon moteur 10 dents  
×1  
13505039

**MD13** ギヤスペーサー (長)  
Gear hub (long)  
Stabmutter (lang)  
Moyeu de pignon (long)  
×2

**MD14** ギヤスペーサー (短)  
Gear hub (short)  
Stabmutter (kurz)  
Moyeu de pignon (court)  
×1

**MD15** ギヤボックスプレートB  
Gearbox plate B  
Getriebedeckel B  
Plaque de carter B  
×1

**MD16** ギヤボックスプレートA  
Gearbox plate A  
Getriebedeckel A  
Plaque de carter A  
×1



**D**

**MD17** ×1 シフトアーム  
Shift arm  
Schaltarm  
Renvoi de boîte

**MD18** ×1 モータープレート  
Motor plate  
Motor-Platte  
Plaquette-moteur

**MC8** ×1 ジョイントカップ  
Joint cup  
Gelenkkapsel  
Noix de cardan

**MD19** ×3 シフトフォーク  
Shift fork  
Schaltgabel  
Fourche de boîte  
de vitesse

**MD20** ×4 プレートステー  
Plate stay  
Plattenhalterung  
Support de plaquette

**MD21** ×1 ギヤシャフトA  
Gear shaft A  
Getriebewelle A  
Arbre de pignonnrie A

**MD22** ×1 ギヤシャフトB  
Gear shaft B  
Getriebewelle B  
Arbre de pignonnrie B

**E** 34~57

19406371

**MA18** ×1 3×10mmフランジタッピングビス  
Flange tapping screw  
Kragenschraube  
Vis taraudeuse à flasque

**MD2** ×2 3×3mm-イモネジ  
Grub screw  
Madenschraube  
Vis pointeau

**MA24** ×2 4mmビロ-ボール  
Ball connector  
Kugelkopf  
Connecteur à rotule

**MA25** ×2 3mmナット (黒)  
Nut (black)  
Mutter (schwarz)  
Ecrou (noir)

**ME9** ×6 3mmナット (銀)  
Nut (silver)  
Mutter (silber)  
Ecrou (aluminium)

**MA26** ×17 2mmナット  
Nut  
Mutter  
Ecrou

**ME10** ×8 4mmフランジロックナット  
Flange lock nut  
Sicherungsmutter  
Ecrou nylstop à flasque

**MB4** ×1 3mmフランジナット  
Flange nut  
Kragenmutter  
Ecrou à flasque

**ME11** ×1 3mmタイトナット  
Press nut  
Druckmutter  
Ecrou de pression

**ME12** ×1 2mmワッシャー (大)  
Washer (large)  
Beilagscheibe (groß)  
Rondelle (grande)

**MB5** ×1 2mmEリング  
E-ring  
E-Ring  
Circlip

**MA32** ×8 1150メタル  
Metal bearing  
Metall-Lager  
Palier en métal

**MD8** ×2 4mmアジャスター  
Adjuster  
Einstellstück  
Chape à rotule

**ME13** ×1 リターンズプリング  
Return spring  
Ausrück-Feder  
Ressort de retour

**MA41** ×1 サポートスプリング  
Support spring  
Feder der Abstützung  
Ressort de support

**MA43** ×1 ホールドスプリング  
Hold spring  
Haltefeder  
Ressort de fixation

**MB17** ×1 ダンパーシャフト  
Damper shaft  
Dämpferstange  
Axe d'amortisseur

**ME14** ×1 ジョイントナット  
Coupler nut  
Spannmutter  
Ecrou d'attelage

**ME15** ×1 5×4mm丸ブッシュ  
Round bushing  
Keilröhse  
Entretoise

**ME16** ×4 ホイールハブ  
Wheel hub  
Radnabe  
Moyeu de roue

**ME17** ×1 2×75mm両ネジシャフト  
Threaded shaft  
Gewindestange  
Tige filetée

**ME18** ×4 3×60mm丸ビス  
Screw  
Schraube  
Vis

**ME19** ×1 3×60mmリンクピン  
Link pin  
Lenkerbolzen  
Axe d'articulation

**ME20** ×1 メタルジョー  
Metal jaw  
Metallbügel  
Mâchoire métallique

**ME21** ×1 ジョイントプレートB  
Coupler plate B  
Kupplungsplatte B  
Plaquette d'attelage B

**ME22** ×2 マッドフラップ  
Mud flap  
Schmutzfänger  
Bavette

**ME23** ×1 ジョイントプレートA  
Coupler plate A  
Kupplungsplatte A  
Plaquette d'attelage A

**ME24** ×1 フェンダーステーL  
Left fender stay  
Linke Kotflügelhalterung  
Support de garde-boues gauche

**ME25** ×1 フェンダーステーR  
Right fender stay  
Rechte Kotflügelhalterung  
Support de garde-boues droit

**F** 58~84

19406372

**MA2** ×2 3×10mm丸ビス  
Screw  
Schraube  
Vis

**ME7** ×5 2×8mmトラスビス  
Screw  
Schraube  
Vis

**MA10** ×2 3×18mmキャップスクリュー  
Cap screw  
Zylinderkopfschraube  
Vis à tête cylindrique

**MA11** ×2 3×10mmキャップスクリュー  
Cap screw  
Zylinderkopfschraube  
Vis à tête cylindrique

**MF2** ×4 2×12mmキャップスクリュー  
Cap screw  
Zylinderkopfschraube  
Vis à tête cylindrique







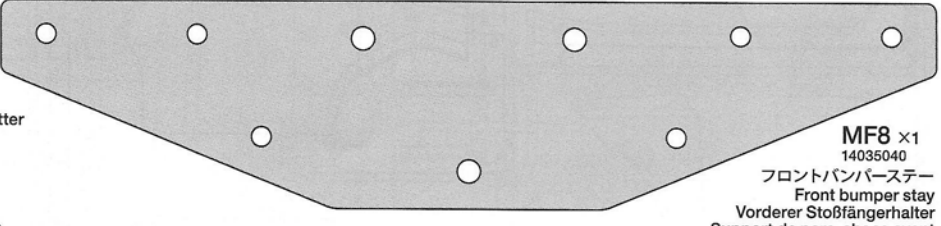


**MF3** ×4 2×10mmキャップスクリュー  
Cap screw  
Zylinderkopfschraube  
Vis à tête cylindrique

**MC2** ×9 2×5mmキャップスクリュー  
Cap screw  
Zylinderkopfschraube  
Vis à tête cylindrique









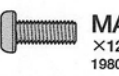


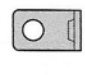
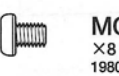


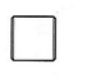
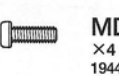
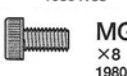

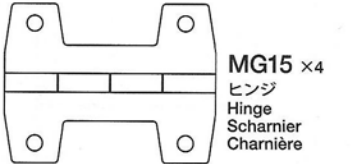
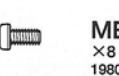
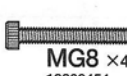


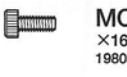

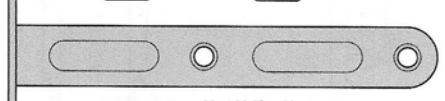
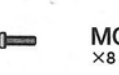

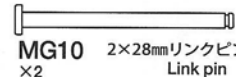
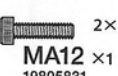
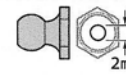

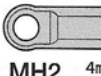
**MF4** ×4 3×30mmタッピングビス  
Tapping screw  
Schneidschraube  
Vis taraudeuse

**MA15** ×14 3×8mmタッピングビス  
Tapping screw  
Schneidschraube  
Vis taraudeuse

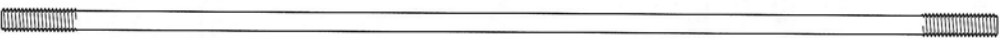

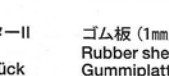
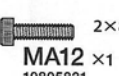
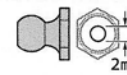
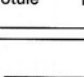
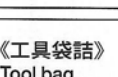
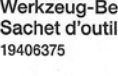

# F

 <b>ME8</b> ×17 50573 2×8mm タッピングビス Tapping screw Schneidschraube Vis taraudeuse	 <b>MA26</b> ×13 19804230 2mm ナット Nut Mutter Ecroû	 <b>MA30</b> ×4 50586 3mm ワッシャー Washer Beilagscheibe Rondelle	 <b>MF7</b> ×20 10309 2mm ワッシャー (小) Washer (small) Beilagscheibe (klein) Rondelle (petite)
 <b>MF5</b> ×18 19808058 2×6mm タッピングビス Tapping screw Schneidschraube Vis taraudeuse	 <b>MA27</b> ×4 19804364 3mm ロックナット Lock nut Sicherungsmutter Ecroû nylstop		
 <b>MF6</b> ×4 19805684 3×12mm ホロービス Screw Schraube Vis	 <b>MB4</b> ×6 19805897 3mm フランジナット Flange nut Kragennutter Ecroû à flasque		
<b>MF8</b> ×1 14035040 フロントバンパーステー Front bumper stay Vorderer Stoßfängerhalter Support de pare-chocs avant			


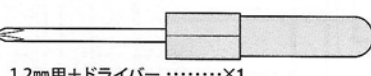

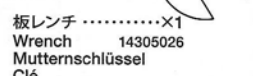
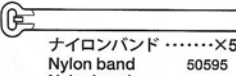

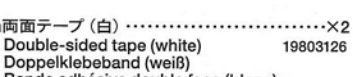
# G 85~102

 <b>MA1</b> ×4 19805898 3×12mm 丸ビス Screw Schraube Vis	 <b>MG4</b> ×4 51211 3×5mm フラットビス Screw Schraube Vis	 <b>MA25</b> ×10 19805896 3mm ナット (黒) Nut (black) Mutter (schwarz) Ecroû (noir)	 <b>MG11</b> ×5 19804431 磁石 Magnet Aimant
 <b>MA2</b> ×4 19804159 3×10mm 丸ビス Screw Schraube Vis	 <b>MA9</b> ×50 94802 2×5mm トラスビス Screw Schraube Vis	 <b>MA26</b> ×14 19804230 2mm ナット Nut Mutter Ecroû	 <b>MG12</b> ×2 51537 6mm スナップピン Snap pin Federstecker Epingle métallique
 <b>MA3</b> ×12 19805853 3×8mm 丸ビス Screw Schraube Vis	 <b>MG5</b> ×3 19805854 2×3mm トラスビス Screw Schraube Vis	 <b>MB4</b> ×6 19805897 3mm フランジナット Flange nut Kragennutter Ecroû à flasque	 <b>MG13</b> ×4 15395054 L型ステー L-shaped stay L-förmige Befestigung Support en L
 <b>MG1</b> ×8 19804511 3×4mm 丸ビス Screw Schraube Vis	 <b>MG6</b> ×4 19804155 3×14mm キャップスクリュー Cap screw Zylinderkopfschraube Vis à tête cylindrique	 <b>MA29</b> ×4 19805818 3mm ワッシャー (大) Washer Beilagscheibe Rondelle	 <b>MG14</b> ×4 19804610 ダウエルリング Dowel ring Abstandsring Bague de centrage
 <b>MD1</b> ×4 19443023 2×6mm 丸ビス Screw Schraube Vis	 <b>MG7</b> ×8 19808013 3×6mm キャップスクリュー Cap screw Zylinderkopfschraube Vis à tête cylindrique	 <b>MA30</b> ×1 50586 3mm ワッシャー Washer Beilagscheibe Rondelle	 <b>MG15</b> ×4 ヒンジ Hinge Scharnier Charnière
 <b>ME2</b> ×8 19804158 2×4mm 丸ビス Screw Schraube Vis	 <b>MG8</b> ×4 19803454 2×15mm キャップスクリュー Cap screw Zylinderkopfschraube Vis à tête cylindrique	 <b>ME12</b> ×14 19805758 2mm ワッシャー (大) Washer (large) Beilagscheibe (groß) Rondelle (grande)	
 <b>MG2</b> ×6 1.6×3mm 丸ビス Screw Schraube Vis	 <b>MC2</b> ×16 19808223 2×5mm キャップスクリュー Cap screw Zylinderkopfschraube Vis à tête cylindrique	 <b>MG9</b> ×2 19805191 1.5mm Eリング E-ring E-Ring Circlip	
 <b>MG3</b> ×8 1.2×4mm 丸ビス Screw Schraube Vis	 <b>MA15</b> ×41 19805754 3×8mm タッピングビス Tapping screw Schneidschraube Vis taraudeuse	 <b>MG10</b> ×2 19808107 2×28mm リンクピン Link pin Lenkerbolzen Axe d'articulation	
 <b>MA12</b> ×1 19805831 2×8mm キャップスクリュー Cap screw Zylinderkopfschraube Vis à tête cylindrique	 <b>MA23</b> ×1 19804495 5×6.8mm ビローボールナット Ball connector nut Kugelfopf-Mutter Ecroû-connecteur à rotule	 <b>MB9</b> 5mm アジャスター (M) ×1 50596 Adjuster Einstellstück Chape à rotule	 <b>MH2</b> 4mm アジャスター II ×1 51111 Adjuster Einstellstück Chape à rotule

## 《オートサポートレッグ袋詰》 Support leg parts bag Teilebeutel für Abstellstützen Sachet de pièces de pieds supports 19406374

 <b>MH1</b> ×1 19808186 3×132mm 両ネジシャフト Threaded shaft Gewindestange Tige filetée	 <b>MG11</b> ×5 19804431 磁石 Magnet Aimant	 <b>MG12</b> ×2 51537 6mm スナップピン Snap pin Federstecker Epingle métallique
 <b>MA12</b> ×1 19805831 2×8mm キャップスクリュー Cap screw Zylinderkopfschraube Vis à tête cylindrique	 <b>MA23</b> ×1 19804495 5×6.8mm ビローボールナット Ball connector nut Kugelfopf-Mutter Ecroû-connecteur à rotule	 <b>MG13</b> ×4 15395054 L型ステー L-shaped stay L-förmige Befestigung Support en L
 <b>MG1</b> ×8 19804511 3×4mm 丸ビス Screw Schraube Vis	 <b>MG2</b> ×6 1.6×3mm 丸ビス Screw Schraube Vis	 <b>MG3</b> ×8 1.2×4mm 丸ビス Screw Schraube Vis

## 《工具袋詰》 Tool bag Werkzeug-Beutel Sachet d'outillage 19406375

 <b>AG THREAD LOCK</b> Anaerobic Gel 嫌気性ジェル NOT EDIBLE 食べられません 1g ケース ネジロック剤	セラミックグリス .....×1 Ceramic grease 87099 Keramikfett Graisse céramique	六角棒レンチ (2.5mm) .....×1 Hex wrench (2.5mm) 12990050 Imbusschlüssel (2,5mm) Clé Allen (2,5mm)	スポンジシート (20×100mm) .....×2 Sponge sheet 16295014 Schaumgummi-Vlies Feuille mousse
リング工具 .....×1 Tool for E-ring Werkzeug für E-Ring Outil pour circlip	ネジロック剤 .....×1 Thread lock 54032 Schraubensicherung Frein-filet	六角棒レンチ (1.5mm) .....×1 Hex wrench (1.5mm) 50038 Imbusschlüssel (1,5mm) Clé Allen (1,5mm)	スポンジテープ (15×150mm) .....×1 Sponge tape 16294011 Schaumgummiklebeband Bande mousse
 1.2mm用+ドライバー .....×1 +Screwdriver 12990007 +Schraubenzieher Tournevis +	 十字レンチ .....×1 Box wrench 50038 Steckschlüssel Clé à tube	 板レンチ .....×1 Wrench 14305026 Mutternschlüssel Clé	20×120mm 両面テープ (黒) .....×2 Double-sided tape (black) 50171 Doppelklebeband (schwarz) Bande adhésive double face (noir)
 ナイロンバンド .....×5 Nylon band 50595 Nylonband Collier en nylon	 スパイラルチューブ (140mm) .....×2 Spiral tube 18000107 Spiralschlauch Tube spirale	 13×114mm 両面テープ (白) .....×2 Double-sided tape (white) 19803126 Doppelklebeband (weiß) Bande adhésive double face (blanc)	



★スペアパーツ、オプションパーツなどの部品請求には、組立説明図のカスタマーカードをご覧ください。  
★After Market Service Card is required for purchase of replacement parts or optional parts.  
★Die Kunden-Servicekarte wird für den Kauf von Ersatzteilen oder Zubehörteilen gebraucht.  
★La Carte Service Pièces Détachées sert à l'achat de pièces détachées ou optionnelles.